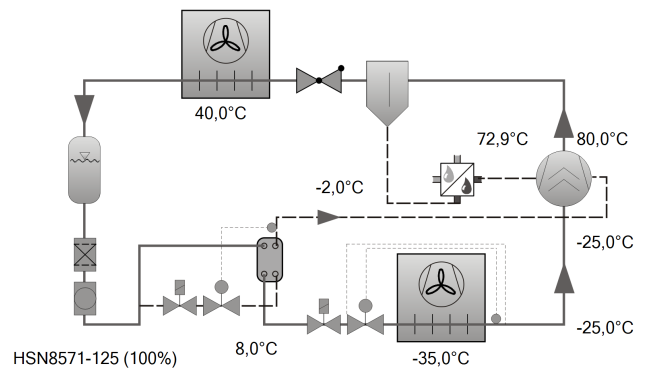




Выбор: Полугерметичные винтовые компрессоры HS

Исходные данные

| | |
|-------------------------------|--------------------|
| модель компрессора | HSN8571-125 |
| Хладагент | R404A |
| Темп., используемая в расчете | Темп. "точки росы" |
| Тиспарения SST | -35,00 °C |
| Тконденсации SCT | 40,0 °C |
| Переохл-е (в конденсаторе) | 0 K |
| Автом. Переохлаждение | Auto |
| Перегрев всасыв. паров | 10,00 K |
| Режим эксплуатации | Экономайзер |
| Энергоснабжение | 400V-3-50Hz |
| Полезный перегрев | 100% |
| Дополнит. охлаждение | Автоматически |
| Макс. темп. нагнетания | 80,0 °C |



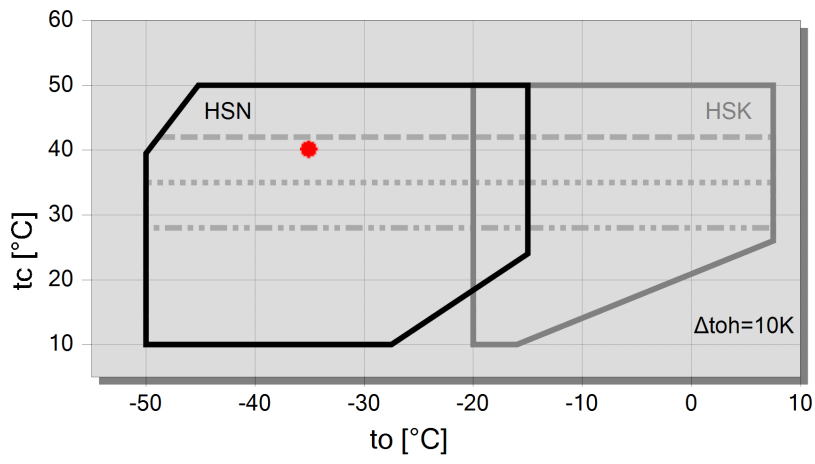
Результат

| | |
|--|------------------------|
| Компрессор | HSN8571-125-40P |
| Ступени регулирования производительности | 100% |
| Холодопроизвод-сть | 111,2 kW |
| Холодопроизвод-сть* | 114,4 kW |
| Произв-сть испарителя | 111,2 kW |
| Потребл. мощность | 87,5 kW |
| Ток (400V) | 147,5 A |
| Напряжения питания | 380-415V |
| Производительность конденсатора | 188,7 kW |
| СОР/КПД | 1,27 |
| СОР/КПД * | 1,29 |
| Массов. расход LP | 2799 kg/h |
| Массов. расход HP | 3977 kg/h |
| Режим эксплуатации | Экономайзер |
| Темп. жидк-ти (переохлажд-ель) | 7,99 °C |
| Масс. расход ECO | 1178 kg/h |
| Произв-ть переохл-ля | 37,5 kW |
| Темп. насыщ. паров ECO | -2,01 °C |
| ECO-давление | 5,67 bar(a) |
| Объемн. расход масла | 2,49 m³/h |
| Способ охлаждения | Внешнее |
| выход из маслоохл-ля | 72,9 °C |
| Произв-ть маслоохл-ля | 9,09 kW |
| Температура нагнетания без охлаждения | 87,2 °C |

Данные, подтвержденные экспериментально
Дополнительное охлаждение/ограничения (см. Пределы)

*в соответствии с EN12900 (10K перегрев всасываемого газа, переохлаждение жидкости в экономайзере с разницей температур 5K)

Границы применения ECO HSN8571-125



Условные обозначения

--- макс. t_c для частот = 20Hz

..... макс. t_c для частот = 25Hz

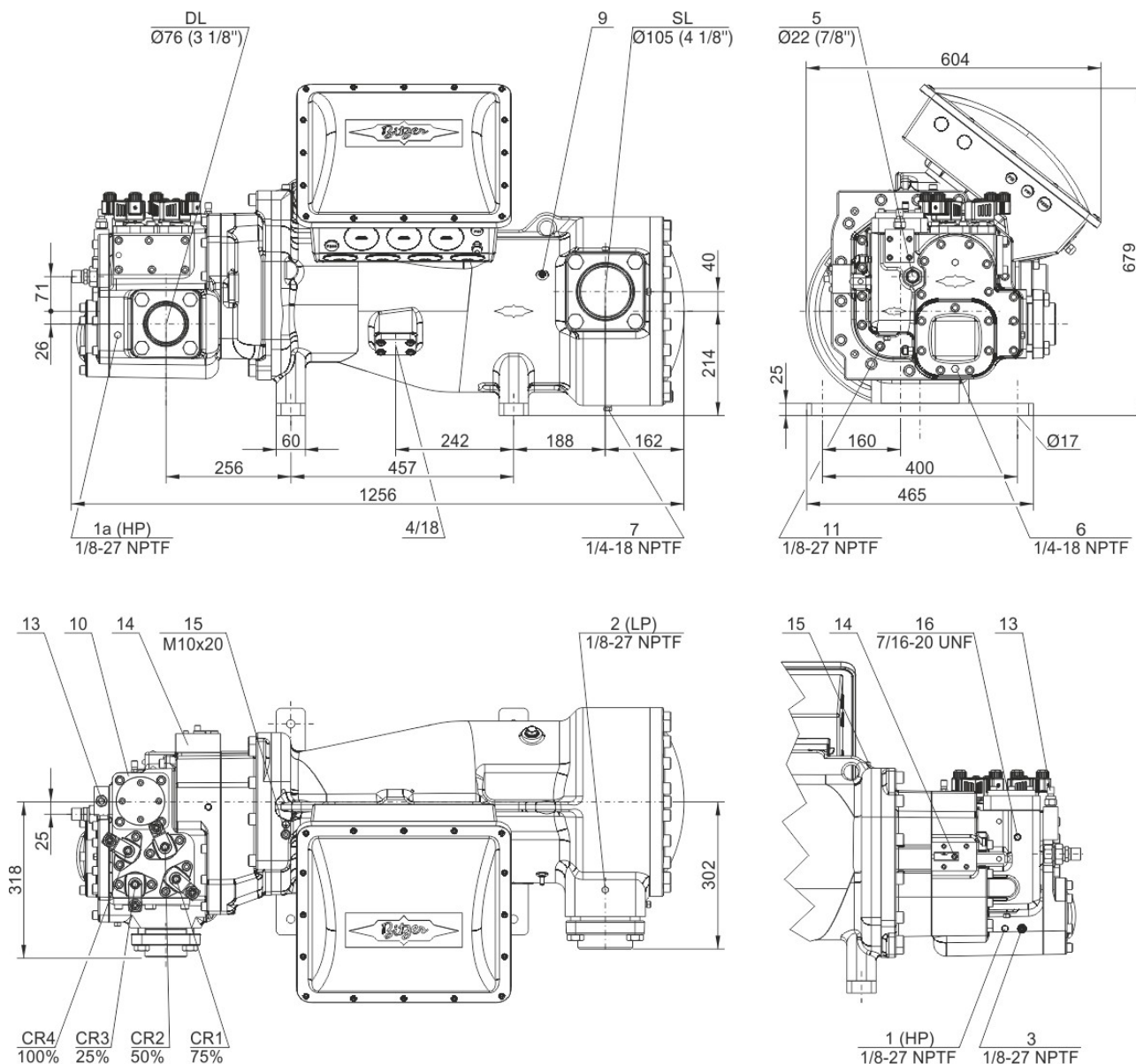
--- макс. t_c для частот = 35Hz

● A



Технические данные: HSN8571-125

Размеры и соединения



Технические данные

Технические параметры

| | |
|---|-------------------------|
| Объемная произв-сть (2900об/мин 50 Гц) | 410 м³/ч |
| Объемная произв-сть (3500об/мин 60 Гц) | 495 м³/ч |
| Вес | 610 kg |
| Макс. избыточное давление (НД/ВД) | 19 / 28 bar |
| Присоединение линии всасывания | DN 100 |
| Присоединение линии нагнетания | 76 mm - 3 1/8" |
| Адаптер/запорный вентиль для ECO | 28 mm - 1 1/8" (Option) |
| Тип масла для R22 | B150SH, B100 (Option) |
| Тип масла для R134a/R404A/R507A/R407A/R407F | BSE170 |
| Тип масла для R448A/R449A/R454C | BSE170 |

Параметры мотора

| | |
|------------------------------------|--------------------|
| Версия мотора | 1 |
| Напряжение мотора (др. по запросу) | 380-415V PW-3-50Hz |
| Максимальный рабочий ток | 216.0 A |



| | |
|-----------------------------------|------------------------|
| Пусковой ток (ротор заблокирован) | 612.0 A D / 943.0 A DD |
| Мах. энергопотребление | 132,0 kW |

Комплект поставки

| | |
|----------------------------------|---|
| Датчик температуры нагнетания | Standard |
| Стартовая разгрузка | Standard |
| Контроль расхода масла | SE-B3 (Standard) |
| Защита мотора | SE-E1 + SE-B3 (Standard), SE-E3 (Standard for 660-690V) |
| Регулирование производительности | 100-75-50% or 100-50% (Standard) |
| Класс защиты | IP54 |

Доступные опции

| | |
|---------------------------------------|------------------|
| Запорный вентиль на всасывании | Option |
| Запорный вентиль на нагнетании | Option |
| ЕСО-присоединение с запорным вентилем | Option |
| Защита мотора | SE-i1 (200-690V) |

Измерения шумовых параметров



Полугерметичные винтовые компрессоры HS

HSK = применяется для кондиционирования и среднетемпературного охлаждения:

HSN = применяется для низкотемпературного охлаждения:

Указание относительно границ области применения (см. Техническая информация - Границы области применения)

- * Диаграммы действительны для стандартного режима работы и работы в условиях полной нагрузки
- * В условиях высокого давления режим частичной загрузки ограничен (см. Границы области применения в руководстве по проектированию SH-100)
- * В режиме работы с экономайзером максимально допустимая температура испарения смещается на 10 К вниз, из-за существующей опасности избыточной компрессии и перегрузки мотора из-за высокого расхода хладагента. При изменении температуры испарения с высокой на более низкую порт экономайзера должен оставаться закрытым до тех пор, пока температура не опустится ниже максимально допустимой и не будет достигнут стабильный режим работы (например, управление портом экономайзера через реле низкого давления). О возможности использования системы экономайзера в условиях высокой температуры испарения следует проконсультироваться со специалистами "БИТЦЕР".

HS 64/74

- * Регулирование производительности компрессоров в режиме работы с экономайзером ограничивается одной ступенью регулирования производительности (CR 75%).

По вопросам настройки режимов работы и особенностей конструкции системы следует проконсультироваться со специалистами "БИТЦЕР".

Данные по звуковому воздействию

Данные справедливы при эксплуатации на 50Гц (IP-агрегаты на 60Гц) и R404A.

Уровень звукового давления: значения справедливы при измерении на открытой местности при полусферическом распространении звука с расстояния 1 м от источника. Подробнее смотрите Техническую Информацию "Шумовые параметры".

Данные по производительности сертифицированные ASERCOM

ASERCOM - Ассоциация Европейских производителей компонентов холодильного оборудования проводит сертификацию данных по производительности компрессоров. Высокий уровень этой сертификации обеспечивается и поддерживается:

- * проверками достоверности данных, проводимыми экспертами,
- * регулярными измерениями, проводимыми независимыми институтами.

Необходимость приложения значительных усилий для сертификации объясняет ограниченное количество сертифицированных моделей. В связи с этим, пока не все модели компрессоров BITZER на сегодня сертифицированы. В программе вы увидите специальный знак в окне результатов расчёта соответствующего компрессора справа внизу под таблицей, а также в распечатке расчётных данных. Список всех сертифицированных компрессоров, а также подробную информацию о комитете ASERCOM вы сможете посмотреть на сайте.

Обозначения присоединительных штуцеров на изображениях в окне меню "Тех. Данные/Размеры":

- 1 Реле высокого давления (HP)
 - 1a Дополнительный штуцер высокого давления
 - 1b Присоединение для трансдюсера высокого давления (HP)
- 2 Реле низкого давления (LP)
 - 2a Дополнительный штуцер низкого давления
 - 2b Присоединение для трансдюсера низкого давления (LP)
- 3 Присоединение для датчика температуры нагнетаемого газа (HP)
- 4 Присоединение для экономайзера (ECO)
HS.85: ECO-адаптер с соединительным патрубком (опция)
- 5 Присоединение впрыска масла
- 6 Присоединение для замера давления масла у HS.85 и OS.85:
Слив масла (корпус компрессора)
- 7 Слив масла (моторная часть корпуса)
 - 7a Слив масла (фильтр всасываемого газа)



- 7b Слив масла из полости за сальником вала (сервисное присоединение)
 - 7c Трубка слива масла (сальник вала)
 - 8 Резьбовое отверстие для крепления опоры
 - 9 Резьбовое отверстие для фиксации патрубка (ECO и линии LI)
 - 10 Сервисный штуцер (масляный фильтр)
 - 11 Слив масла (масляный фильтр)
 - 12 Мониторинг маслопускного клапана
 - 13 Контроль масляного фильтра
 - 14 Реле протока масла
 - 15 Винт заземления корпуса
 - 16 Предохранительный клапан давления (камера масляного фильтра)
 - 17 Сервисный штуцер для сальника вала
 - 18 Жидкостной впрыск (LI)
 - 19 Модуль управления
 - 20 Индикатор положения золотника
 - 21 Датчик уровня масла
 - 22 Присоединение для трансмиттера давления масла
 - 23 Подключение для возврата масла и газа (для систем с затопленным испарителем, адаптер - опция)
 - 24 Доступ к ограничителю циркуляции масла
 - SL Линия всасывания
 - DL Линия нагнетания
- Размеры с допусками по EN ISO 13920-B.



Выбор: Воздуш. маслоохлад-ель

Исходные данные

Общий Да
температура окружающей среды 32°C
Рабочая точка Auto

Рабочие точки

A
to [°C] -35
tc [°C] 40

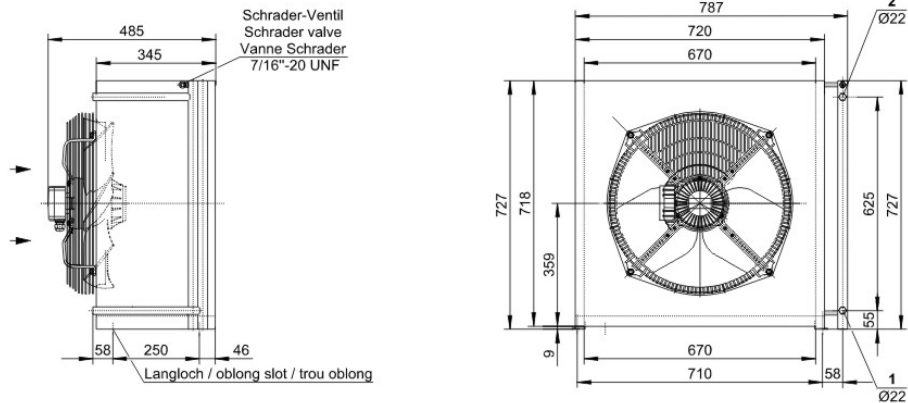
Результат

| | |
|-----------------------------------|--------------|
| Компрессор: | (все) |
| рекомендовано: | OL200 |
| Подбор | OL200 |
| Рекомендованная рабочая точка: | A |
| Выбранная рабочая точка: | A |
| Штук | 1 |
| Нагрузка на маслоохлад-ель | 11,1 kW |
| Производительность маслоохлад-еля | 82,2 % |
| макс. объем. расход масла Qm | 3,7 m³/h |
| расч. значение Qm составляет | 68,1 % |



Технические данные: OL200

Размеры и соединения



Технические данные

Технические параметры

| | |
|---|-----------------------------|
| Вес | 42,0 kg |
| Общая ширина | 787mm |
| Общая глубина | 550mm |
| Общая высота | 726mm |
| Полезный объём хладагента | 5,5 dm ³ |
| Вентиляторы: количество | 1 |
| Напряжение (50 Гц, больше по запросу) | 230V/400V-3-50Hz (Standard) |
| Ток / Потребляемая мощность каждого вентилятора (50 Гц) | 1,25 A / 0,72 A / 300 W |
| Объемный расход возд. конденс. 50 Гц | 4500 m ³ /h |
| Впуск масла | 22 mm - 7/8" |
| Выход масла | 22 mm - 7/8" |
| Сертификация в соответствии с PED 2014/68/EU | Standard |





Выбор: Маслоотделитель

Исходные данные

| | |
|---------------|------|
| Общий | Да |
| Рабочая точка | Auto |

Рабочие точки

| | |
|---------|----------|
| | A |
| to [°C] | -35 |
| tc [°C] | 40 |

Результат

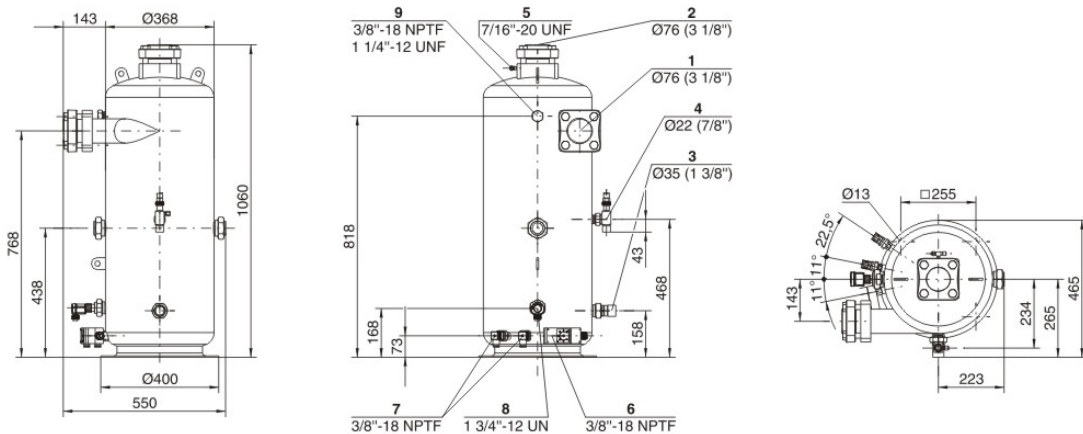
| | |
|--------------------------------|---------------|
| Компрессор: | (все) |
| рекомендовано: | OA4188 |
| Подбор | OA4188 |
| Рекомендованная рабочая точка: | A |
| Выбранная рабочая точка: | A |
| Штук | 1 |
| мах. НР массовый расход G | 6163 kg/h |
| расчет. знач-е G сост-ет | 64,53 % |
| мах. объём. расход масла Qm | 6,75 m³/h |
| расч. знач-е Qm сост-ет | 36,85 % |

#1: Подбор для системы с прямым расширением. Затопленные системы требуют индивидуального подбора.



Технические данные: OA4188

Размеры и соединения



Технические данные

Технические параметры

| | |
|---|-----------------|
| Вес | 95 kg |
| Общая ширина | 465 mm |
| Общая глубина | 550 mm |
| Общая высота | 1060 mm |
| Заправка масла | 40 l |
| Полезный объём хладагента | 88 l |
| Мак. кол-во компрессоров | 5 |
| Подвод хладагента | 76 mm - 3 1/8" |
| Выход хладагента | 76 mm - 3 1/8" |
| Выход масла | 35 mm - 1 3/8" |
| Макс. избыточное давление | 28 bar |
| Мак. рабочая температура | 120°C |
| Подогреватель масла в картере | 2x140 W |
| Датчик уровня масла | Standard |
| Присоединение для предохранительного клапана давления | 1 1/4" - 12 UNF |
| Сертификация в соответствии с PED 2014/68/EU | Standard |



Connection positions

- 1 Refrigerant inlet
- 2 Refrigerant outlet
- 3 Oil outlet
- 4 Oil fill connection
- 5 Service connection
- 6 Oil thermostat connection
- 7 Oil heater connection
- 8 Oil level switch connection
- 9 Connection for pressure relief valve
- 10 Oil outlet (secondary stage)
- 11 Service flange for filter cartridges (filter of the secondary stage)
- 12 Oil drain

Dimensions can show tolerances according to EN ISO 13920-B.