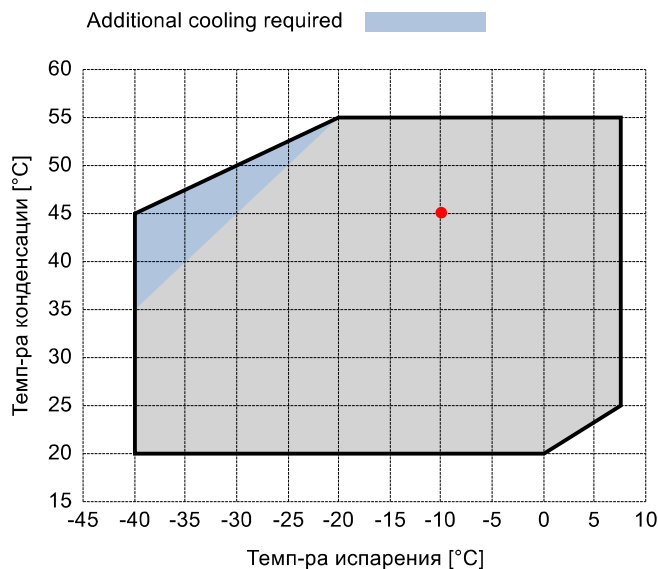


Исходные данные

Хладагент	R404A	
Темп-ра, используемая в расчете	Темп-ра точки росы	
Режим расчёта	Охлаждение/Кондиц.	
Режим эксплуатации	Субкритический	
Электропитание	400/3/50	
Темп-ра конденсации	°C	45
Давление конденсации	bar	20,47
Переохлаждение жидкости	K	0
Темп-ра жидкости	°C	44,67
Темп-ра испарения	°C	-10
Давление кипения	bar	4,34
Перегрев всас. Газа	K	10
Полезный перегрев	%	100



Выходящие данные

Компрессор :	V35-103Y	
Количество компрессоров :	FSx1	
Холодопроизводительность	kW	47,067
Холодопроизводительность [*поз.]	kW	50,431
Производительность испарителя	kW	47,067
Потребляемая мощность	W	25008
Производительность конденсатора, теор.	kW	72,075
Электрический ток	A	42,68
Холодильный коэффициент	W/W	1,88
Массовый расход	kg/h	1669
Рабочая частота эл. сети	Hz	50
Подключение	-	PWS
Режим эксплуатации	-	100%
Темп-ра нагнетания	°C	76,82
Коэффициент (%)	%	100,0%
Примечание	-	
Расход масла	l/min	-
Теплообмен маслоохладителя	kW	-
Температура масла на выходе из маслоохладителя	°C	-
Сертифицирован	-	Frascold

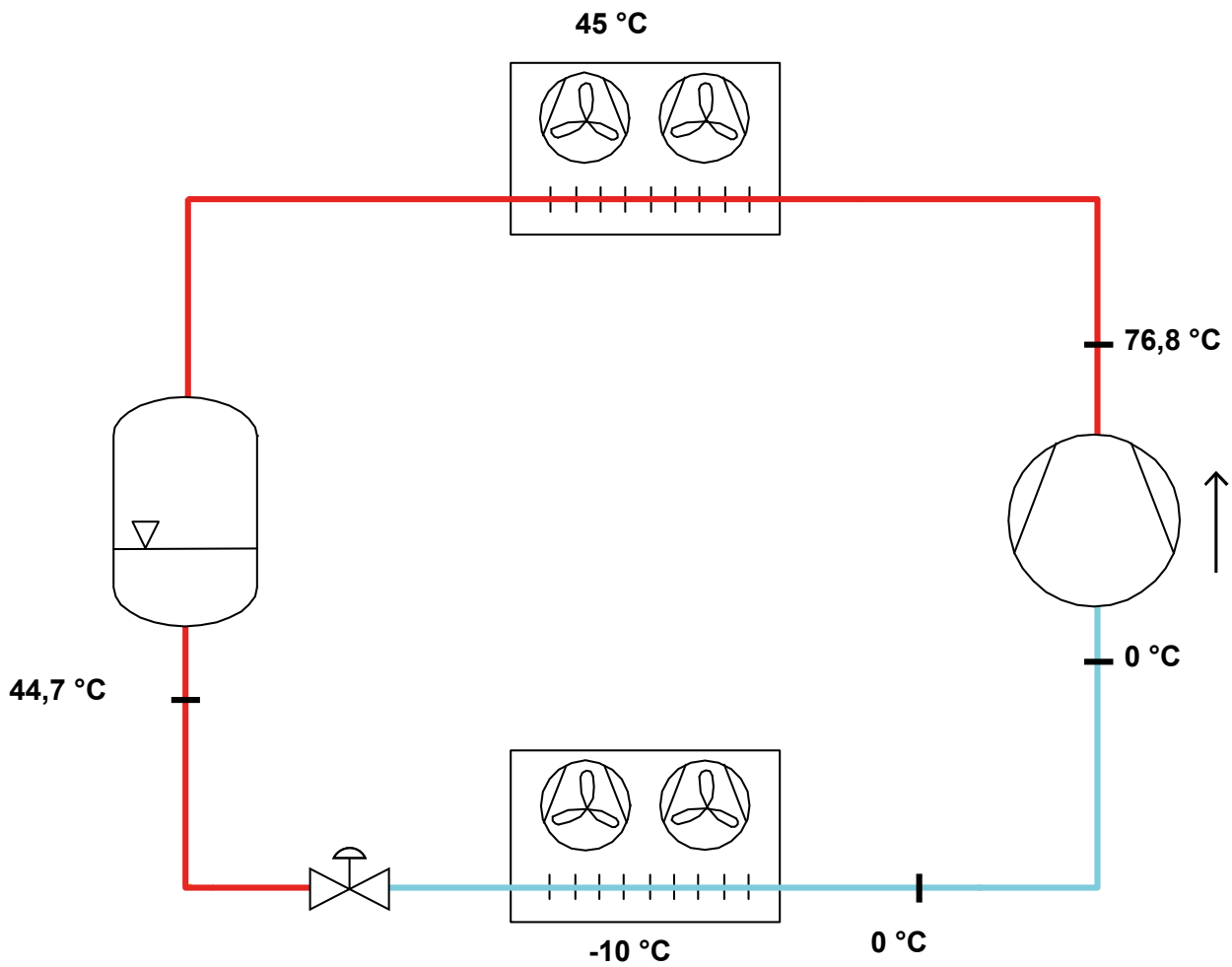
Сертифицирован:

- Frascold tentative data

Комментарии:

- *поз.: В соответствии со стандартом EN12900
- Темп-ра всас. Газа = 20 °C
- Переохлаждение жидкости = 0 K

P&I Diagram:



Все данные могут быть изменены без предварительного уведомления

Модель: V35-103Y

Хладагент: R404A

Электропитание: 400/3/50 PWS

Технические данные:

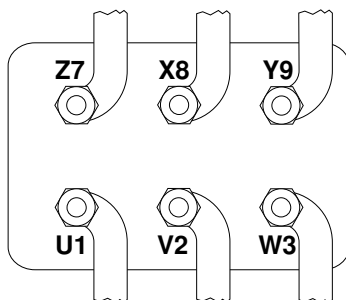
Объемная произв-ть	102,86 m³/h
номин-ое значение скорости вращения	1450 rpm
Напряжение двигателя	400 V
номин-ое значение частоты эл. сети	50 Hz
Максимальный рабочий ток (MRA)	61 A
Ток заблокированного ротора (LRA)	144,5 A
Ток заблокированного ротора (LRA), DOL	239,2 A
кол-во цилиндров	4
Вес нетто	193 kg
Холодильное масло	FRASCOLD POE68
Заправка маслом	4 l
Максимальное статическое давление BP	20,5 bar
Максимальное рабочее давление HP	30 bar

Уровень шума:

Уровень звуковой мощности 5/50°C R404A @50Hz	82 dB(A)
Звуковое давление (*) - расстояние: 1 m	74 dB(A)
Уровень звуковой мощности -10/45°C R404A @50Hz	80,5 dB(A)
Звуковое давление (*) - расстояние: 1 m	72,5 dB(A)

*Полусферич. модель

Электрические подключения:



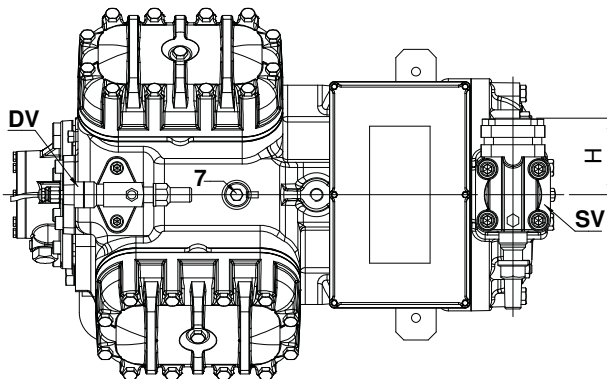
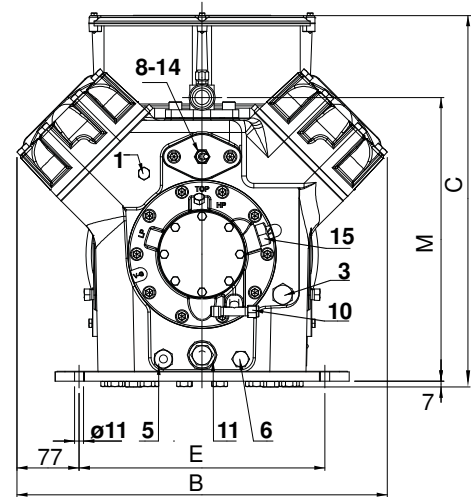
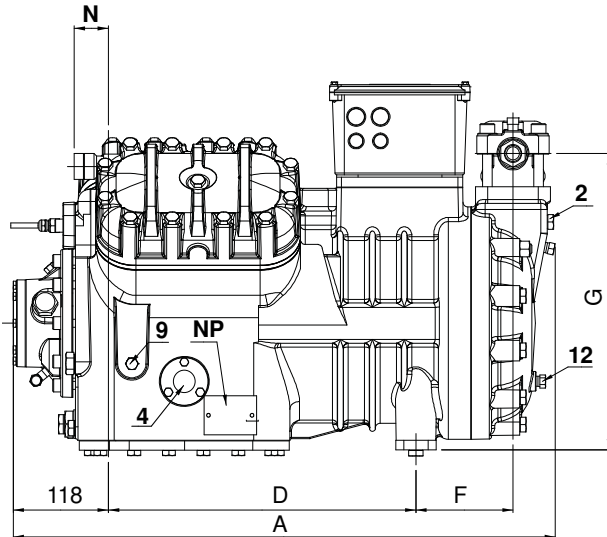
Все данные могут быть изменены без предварительного уведомления

Модель: V35-103Y

Хладагент: R404A

Электропитание: 400/3/50 PWS

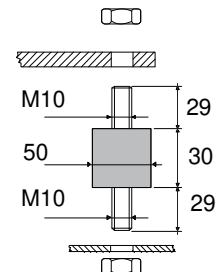
Размеры:



Supporto antivibrante

Vibration absorber

Vibrationsabsorber



Комментарии:

SV: Всасывающий вентиль	2 1/8" in - 54 mm	2: Разъем для низкого давления	1/4" NPT
DV: Нагнетательный вентиль	1 3/8" in - 35 mm	3: Заглушка (запр-ка масла)	3/8" GAS
A: Длина	743 mm	4: Смотровое стекло уровня масла	-
B: Ширина	460 mm	5: Место установки ТЭНа подогрева картера	-
C: Высота	463 mm	6: Заглушка (слив масла)	1/4" GAS
D: Отверстия для крепежа	381 mm	7: Разъем для клапана впрыска жидкости	1/4" NPT
E: Отверстия для крепежа	305 mm	8: Разъем для датчика впрыска жидкости	1/8" NPT
F: Всасывающий вентиль	158 mm	9: Разъем реле дифференциального давления масла (NPT)	1/4" NPT
G: Всасывающий вентиль	389 mm	10: Разъем реле дифференциального давления масла (GAS)	3/8" GAS
H: Всасывающий вентиль	130 mm	11: Масляный фильтр	3/8" GAS
L: Нагнетательный вентиль	152 mm	12: Заглушка возврата масла	1/4" NPT
M: Нагнетательный вентиль	352 mm	14: Подключение датчика максимальной температуры масла	1/4" NPT
N: Нагнетательный вентиль	48 mm	15: Подключение электронного реле давления масла	1/4" UNF
1: Разъем для высокого давления	1/8" NPT	NP: Заводская этикетка на компрессоре	

Все данные могут быть изменены без предварительного уведомления

Модель: V35-103Y

Хладагент: R404A

Электропитание: 400/3/50 PWS

Коэффициенты полинома согласно стандарта EN12900 for V35-103Y:

*S = T_{evap} ; D = T_{cond}

Рекомендуемые условия

Хладагент	R404A
Темп-ра окружающей среды	35 °C
Темп-ра всас. Газа	20 °C
Переохлаждение жидкости	0 K
Эл. частота	50 Hz

	Холодопроизводительность [W]	Потребляемая мощность [W]
C1	1,340523E+005	9,825910E+003
C2	5,118132E+003	-4,631480E+002
C3	-9,599301E+002	3,722560E+002
C4	6,311644E+001	-1,614290E+001
C5	-6,198116E+001	2,301490E+001
C6	-1,601454E+001	4,381260E+000
C7	2,452923E-001	-1,226820E-001
C8	-6,338021E-001	2,440900E-001
C9	1,423006E-001	-6,113820E-002
C10	1,641962E-001	-6,102980E-002

$$Y = C1 + C2*S + C3*D + C4*S^2 + C5*S*D + C6*D^2 + C7*S^3 + C8*D*S^2 + C9*S*D^2 + C10*D^3$$

Все данные могут быть изменены без предварительного уведомления