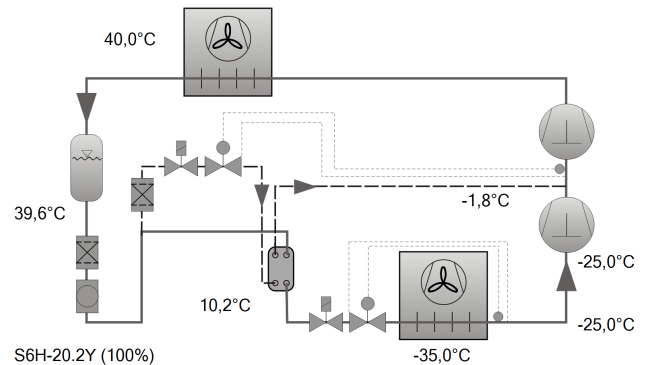




Выбор: 2-х-ступенчатые полугерметичные поршневые компрессоры

Исходные данные

модель компрессора	S6H-20.2Y
Хладагент	R404A
Темп., используемая в расчете	Темп. "точки росы"
Тиспарения SST	-35,00 °C
Тконденсации SCT	40,0 °C
Режим эксплуатации	с переохладителем
Перегрев всасыв. паров	10,00 K
Полезный перегрев	100%
Энергоснабжение	400V-3-50Hz

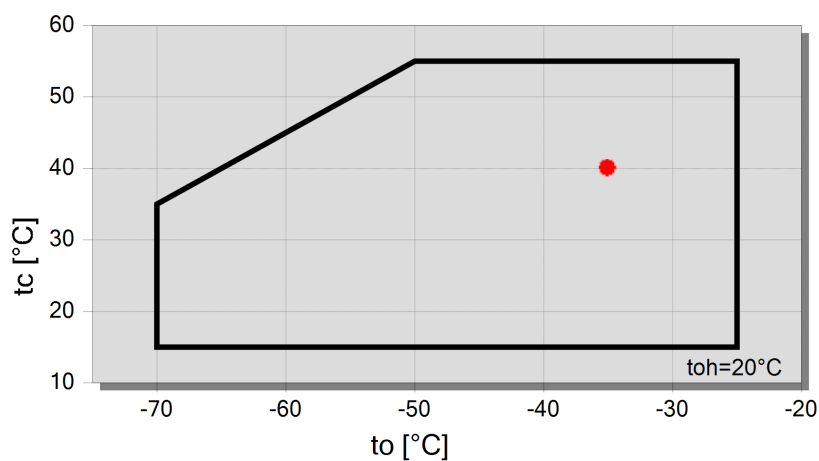


Результат

Компрессор	S6H-20.2Y-40P
Ступени регулирования производительности	100%
Холодопроизвод-сть	20,8 kW
Холодопроизвод-сть*	16,68 kW
Произв-сть испарителя	20,8 kW
Потребл. мощность	15,32 kW
Ток (400V)	25,6 A
Напряжения питания	380-420V
Производительность конденсатора	36,1 kW
СОР/КПД	1,36
СОР/КПД *	1,09
Массов. расход LP	534 kg/h
Массов. расход HP	753 kg/h
Промежут. давление	5,70 bar(a)
Средняя темп.	-1,84 °C
Темп. жидкости	10,18 °C

*по стандарту EN12900 (темп. всас-ых паров 20°C, переохлаждение жидкости 0 K)

Границы применения S6H-20.2



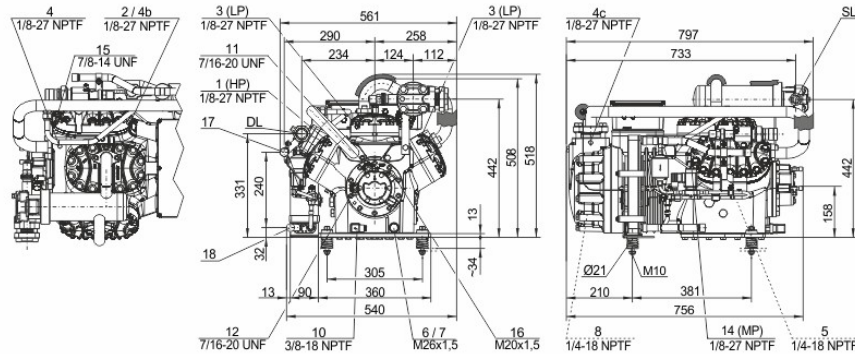
Условные обозначения

● A



Технические данные: S6H-20.2Y

Размеры и соединения



Технические данные

Технические параметры

Объемная произв-сть (1450 об/мин 50Гц)	73.60 / 36.90 m ³ /h
Объемная произв-сть(1750 об/мин 60Гц)	88.83 / 44.53 m ³ /h
Цилиндры x Диаметр НД/ВД x Ход поршня	6 x 70/ 70 mm x 55 mm
Вес	220 kg
Макс. избыточное давление (НД/ПД/ВД)	19 / 19 / 28 bar
Присоединение линии всасывания	42 mm - 1 5/8"
Присоединение линии нагнетания	35 mm - 1 3/8"
Тип масла для R404A/R507A	BSE32 (Standard)
Тип масла для R448A/R449A/R454C	BSE32 (Standard)
Тип масла для R22	B5.2 (Option)

Параметры мотора

Напряжение мотора (др. по запросу)	380-420V PW-3-50Hz
Максимальный рабочий ток	37.0 A
Соотношение обмоток	50/50
Пусковой ток (ротор заблокирован)	97.0 A Y / 158.0 A YY
Мах. энергопотребление	21,8 kW

Комплект поставки

Защита мотора	SE-B2 (Standard)
Класс защиты	IP54 (Standard), IP66 (Option)
Антивибрационные демпферы	Standard
Расширительный клапан для впрыска жидкости	Standard
Смотровое стекло	Standard
Фильтр-осушитель	Standard
Электромагнитный клапан	Standard
Заправка масла	4.75 dm ³

Доступные опции

Подогреватель масла в картере	140 W (Option)
Контроль давления масла	MP54 (Option), Delta P II(Option)
Сервисный масляный клапан	Option
Датчик температуры нагнетания	Option
СIC(только для R22;вместо расширительного клапана для впрыска жидкости)	Option
Переохладитель жидк. (м.б. смонтирован)	Option



2-х-ступенчатые полугерметичные поршневые компрессоры

Совет

Вместо TPB может быть применена CIC-система для хладагента R22. Использование CIC-системы для хладагентов R404A/R507A не рекомендуется.

Производительность конденсатора

Производительность конденсатора может быть рассчитана с учетом или без учета теплоотдачи за счёт естественной конвекции и лучистого теплообмена. Эту опцию можно найти, выбрав в меню "Программа/Опции". Теплоотдача за счёт естественной конвекции и лучистого теплообмена составляет постоянные 5% от теплоотдачи за счёт вынужденной конвекции. Значение производительности конденсатора может быть найдено в таблице с результатами в соответствующей строке. См. строку «Производительность конденсатора (с учетом НХ)».

Обозначения присоединительных штуцеров на изображениях в окне меню "Тех. Данные/Размеры":

- 1 Реле высокого давления (HP)
 - 2 Присоединение для датчика температуры нагнетаемого газа (HP) (для 4VE(S)-6Y .. 4NE(S)-20(Y) присоединение для датчика CIC как альтернатива)
 - 3 Реле низкого давления (LP)
 - 4 CIC-система: сопло впрыска (работа без переохладителя жидкости)
 - 4b Присоединение для датчика CIC
 - 4c Пробка штуцера заправки маслом
 - 5 Слив масла
 - 6 Слив масла/ магнитная ловушка (масляный фильтр)
 - 7 Масляный фильтр
 - 8 Возврат масла (маслоотделитель)
 - 8* Возврат масла для NH₃ и нерастворимое масло
 - 9 Масляная и газовая линии выравнивания (параллельное подключение)
 - 9a Линия выравнивания давления газа (параллельное подключение)
 - 9b Присоединение для контроля циркуляции масла (опто-электронный датчик уровня масла "OLC-K1" или дифференциальное реле давления масла "Delta-P11")
 - 10 Подогреватель масла в картере
 - 11 Присоединение для трубки высокого давления +
 - 12 Присоединение для трубки низкого давления –
 - 13 Присоединение промежуточного давления (MP)
 - 14 Впрыск жидкого хладагента (работа без переохладителя жидкости и с TPB)
 - 15 Присоединение для реле перепада давления "Delta-P"
 - 16 Присоединение для реле перепада давления "Delta-P"
 - 17 Вход жидкого хладагента в переохладитель
 - 18 Выход хладагента из переохладителя жидкости.
 - 19 Поверхность обжима
 - 20 Клеммная плата
 - 21 Сервисный штуцер для масляного клапана
 - 22 Предохранительный клапан сброса давления в атмосферу (сторона нагнетания)
 - 23 Предохранительный клапан сброса давления в атмосферу (сторона всасывания)
 - SL Линия всасывания
 - DL Линия нагнетания
- Размеры с допусками по EN ISO 13920-B.