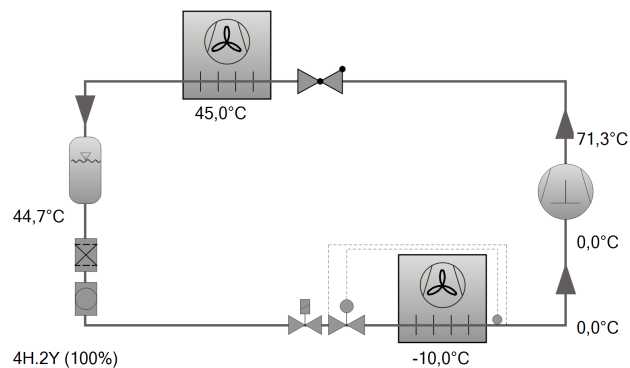




Выбор: Откр-е поршн.компрессоры

Исходные данные

модель компрессора	4H.2Y-K
Хладагент	R404A
Темп., используемая в расчете	Темп. "точки росы"
Тиспарения SST	-10,00 °C
Тконденсации SCT	45,0 °C
Переохл-е (в конденсаторе)	0 K
Перегрев всасыв. паров	10,00 K
Полезный перегрев	100%
Частота оборотов мотора	1450 /min
Привод	Муфта (1:1)
Регулятор производ-сти	100%

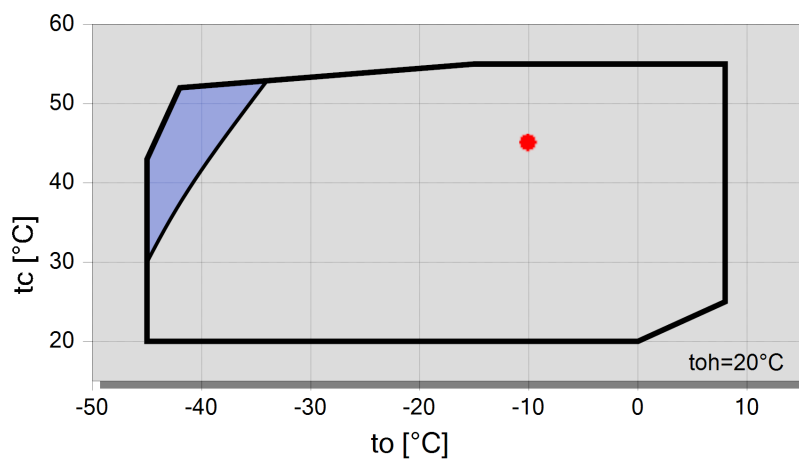


Результат

Компрессор	4H.2Y
Ступени регулирования производительности	100%
Холодопроизвод-сть	34,4 kW
Холодопроизвод-сть*	37,9 kW
Произв-сть испарителя	34,4 kW
Мощность на валу	16,01 kW
Производительность конденсатора	50,4 kW
SOP/КПД	2,15
SOP/КПД *	2,37
Массов. расход	1221 kg/h
Режим эксплуатации	Муфта (1:1)
Частота обор. компр.	1450 /min
Необх. мотор привода	18,50 kW
Температура нагнетания без охлаждения	71,3 °C

Начальная точка выбора мотора см. "Техн. данные/примечания" в соот. с EN12900 (20C темп. всас. паров, 0K переохлаждение жид-сти)

Границы применения Standard 4H.2



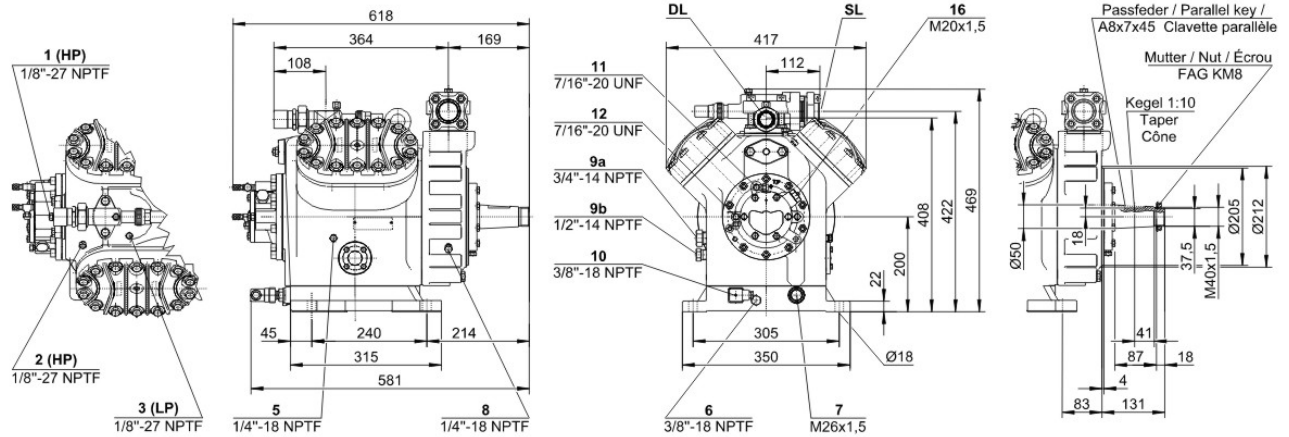
Условные обозначения

- дополнительное охлаждение
- A



Технические данные: 4H.2Y-K

Размеры и соединения



Технические данные

Технические параметры

Объемная произв-сть (1450 об/мин 50Гц)	73,6 m3/h
Объемная произв-сть(1750 об/мин 60Гц)	88,8 m3/h
Число цилиндров x Диаметр x Ход поршня	4 x 70 mm x 55 mm
Допустимый диапазон скоростей	750 .. 1750 1/min
Вес	129 kg
Макс. избыточное давление (НД/ВД)	19 / 25 bar
Присоединение линии всасывания	42 mm - 1 5/8"
Присоединение линии нагнетания	28 mm - 1 1/8"
Тип масла для R134a/R404A/R507A/R407A/R407C/R407F	tc<55°C: BSE32 / tc>55°C: BSE55 (Option)
Тип масла для R22 (R12/R502)	B5.2 (Standard)

Комплект поставки

Заправка масла	4,7 dm3
Защитная заправка	Standard
Запорный вентиль на всасывании	Standard
Запорный вентиль на нагнетании	Standard
Предохранительный клапан давления	Standard

Доступные опции

Соед. муфта (...-K) для A/C и средн. темп.	KK620 [<22kW] / KK630 [<45kW] (Option)
Соед. муфта (...-K) для низких темп.	KK625 [<22kW] / KK630 [<45kW] (Option)
Кожух соединительной муфты	Option
Шкив мотора (...-S)	190, 210, 230 mm (Option)
Приводные ремни	5 x SPA (Option)
Датчик температуры нагнетания	Option (incl. INT69VS)
Стартовая разгрузка	Option
Присоединение воды-охладителя	R 3/4" (Option)
Регулирование производительности	100-50% (Option)
Дополнительный вентилятор	Option
Водоохлаждаемые головки цилиндров	Option
Сервисный масляный клапан	Option
Подогреватель масла в картере	140 W (Option)
Контроль давления масла	MP54 (Option)
Набор для морского применения	Option



Открытые поршневые компрессоры

Подбор мотора

Требуемый приводной мотор подбирается согласно условиям запуска при прямом пуске, а также при схеме запуска "звезда-треугольник" и при старте с разделенными обмотками (PW) со стартовой разгрузкой (байпас и обратный клапан). Условия старта ориентируются на последующие определенные рабочие точки, соответствующие максимальным пределам применения компрессора. Если при старте температура испарения и конденсации этой установки выше расчетной, то требуется индивидуальный подбор мотора.

Таблица температур испарения при подборе мотора

	НН	Н	М	Л
R134a	+20 °C	+12,5 °C	-5 °C	-20 °C
R404A / R507A R407F / R407A		+7,5 °C	-5 °C	-20 °C
R22		+12,5 °C	-5 °C	-20 °C
NH ₃	+15 °C	+10 °C	-5 °C	

Указанные данные относятся к моторам серии IEC, в которых тяговый момент не опускается ниже 90% от уровня максимального вращательного момента. Кроме того, должны быть достигнуты, по крайней мере, следующие стартовые моменты (при прямом пуске мотора):

- * 2-х цилиндровый компрессор 220 %
- * 4-х цилиндровый компрессор 180 %
- * 6-ти цилиндровый компрессор 160 %

Если выбранный Вами мотор не отвечает этим критериям, то требуется индивидуальный подбор мотора.

Производительность конденсации

Производительность конденсатора может быть рассчитана с учетом или без учета теплоотдачи за счёт естественной конвекции и лучистого теплообмена. Эту опцию можно найти, выбрав в меню "Программа/Опции". Теплоотдача за счёт естественной конвекции и лучистого теплообмена составляет постоянные 5% от теплоотдачи за счёт вынужденной конвекции. Значение производительности конденсатора может быть найдено в таблице с результатами в соответствующей строке. См. строку «Производительность конденсатора (с учетом НХ)».

Обозначения присоединительных штуцеров на изображениях в окне меню "Тех. Данные/Размеры":

- 1 Реле высокого давления (HP)
- 2 Присоединение для датчика температуры нагнетаемого газа (HP) (для 4VE(S)-6Y .. 4NE(S)-20(Y) присоединение для датчика CIC как альтернатива)
- 3 Реле низкого давления (LP)
- 4 CIC-система: сопло впрыска (работа без переохладителя жидкости)
- 4b Присоединение для датчика CIC
- 4c Пробка штуцера заправки маслом
- 5 Слив масла
- 6 Слив масла/ магнитная ловушка (масляный фильтр)
- 7 Масляный фильтр
- 8 Возврат масла (маслоотделитель)
- 8* Возврат масла для NH₃ и нерастворимое масло
- 9 Масляная и газовая линии выравнивания (параллельное подключение)
- 9a Линия выравнивания давления газа (параллельное подключение)
- 9b Присоединение для контроля циркуляции масла (опто-электронный датчик уровня масла "OLC-K1" или дифференциальное реле давления масла "Delta-PII")
- 10 Подогреватель масла в картере
- 11 Присоединение для трубки высокого давления +
- 12 Присоединение для трубки низкого давления –
- 13 Присоединение промежуточного давления (MP)
- 14 Впрыск жидкого хладагента (работа без переохладителя жидкости и с TPВ)
- 15 Присоединение для реле перепада давления "Delta-P"
- 16 Присоединение для реле перепада давления "Delta-P"
- 17 Вход жидкого хладагента в переохладитель
- 18 Выход хладагента из переохладителя жидкости.
- 19 Поверхность обжима



20 Клеммная плата

21 Сервисный штуцер для масляного клапана

22 Предохранительный клапан сброса давления в атмосферу (сторона нагнетания)

23 Предохранительный клапан сброса давления в атмосферу (сторона всасывания)

SL Линия всасывания

DL Линия нагнетания

Размеры с допусками по EN ISO 13920-B.



Выбор: Двигатель & сцепление

Исходные данные

Общий	Нет
Класс защиты	IP55
Рабочая точка	Auto

Рабочие точки

	A
to [°C]	-10
tc [°C]	45

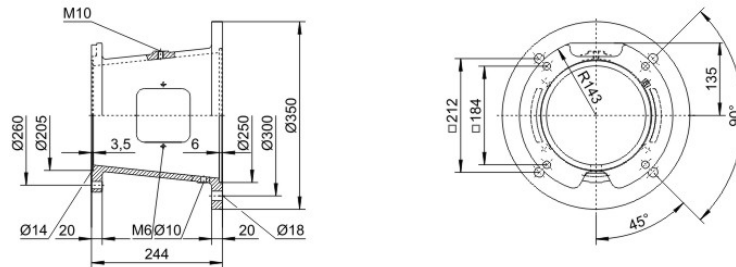
Результат

Компрессор:	4H.2
рекомендовано:	18,5 kW
Подбор:	18,5 kW
Типоразмер двигателя	180M
Рекомендованная рабочая точка:	A
Выбранная рабочая точка:	A
Мощность двигателя	18,5 kW (50 Hz)
Класс защиты	
Класс эффективности	
Диаметр фланца	
Длина вала	
Диаметр вала	48 mm
Соединительная муфта	KK620
Длина втулки	
Кожух соединительной муфты	GK6490



Технические данные: GK6490

Размеры и соединения



Технические данные

Технические параметры

Вес	21,5 kg
Общая ширина	350mm
Общая глубина	240mm
Общая высота	350mm
Диаметр фланца	351mm
Диаметр окружности центров отверстий	300mm
Крепление двигателя	4x
Компоненты для двигателей согласно стандарту	IEC



Обозначения присоединительных штуцеров на изображениях в окне меню "Размеры":

- 1 Сторона компрессора
- 2 Сторона мотора
- 3 Вал компрессора
- 4 Вал мотора