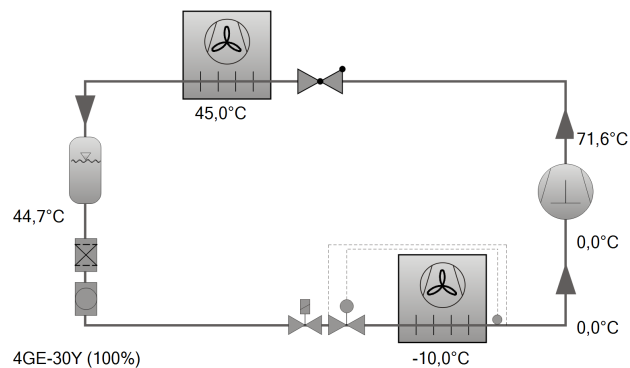




## Выбор: Полугерметичные поршневые компрессоры

### Исходные данные

модель компрессора	4GE-30Y
Режим	Охлаждение и кондиционирование воздуха
Хладагент	R404A
Темп., используемая в расчете	Темп. "точки росы"
Тиспарения SST	-10,00 °C
Тконденсации SCT	45,0 °C
Переохл-е (в конденсаторе)	0 K
Перегрев всасыв. паров	10,00 K
Режим эксплуатации	Авто
Энергоснабжение	400V-3-50Hz
Регулятор производ-сти	100%
Полезный перегрев	100%



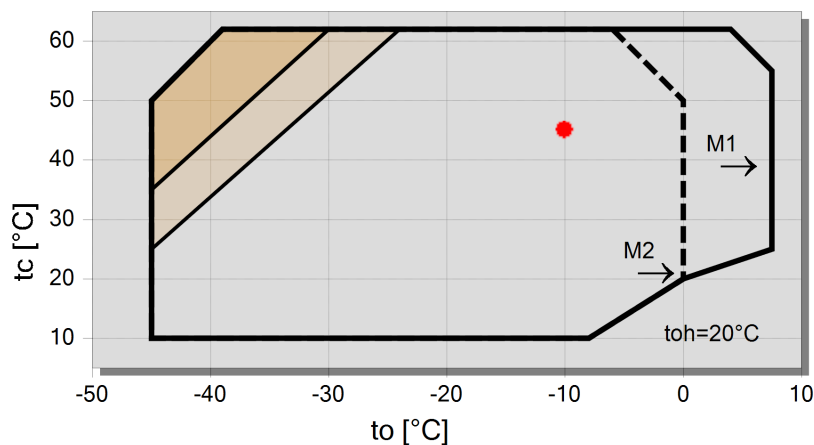
### Результат

Компрессор	<b>4GE-30Y-40P</b>
Ступени регулирования производительности	100%
Холодопроизвод-сть	39,9 kW
Холодопроизвод-сть*	43,8 kW
Произв-сть испарителя	39,9 kW
Потребл. мощность	18,71 kW
Ток (400V)	34,0 A
Напряжения питания	380-420V
Производительность конденсатора	58,6 kW
СОР/КПД	2,13
СОР/КПД *	2,34
Массов. расход	1416 kg/h
Режим эксплуатации	Стандарт
Температура нагнетания без охлаждения	71,6 °C

Данные, подтверждённые экспериментально

\*по стандарту EN12900 (темп. всасываемых паров 20°C, переохлаждение жидкости 0 K)

## Границы применения 100% 4GE-30



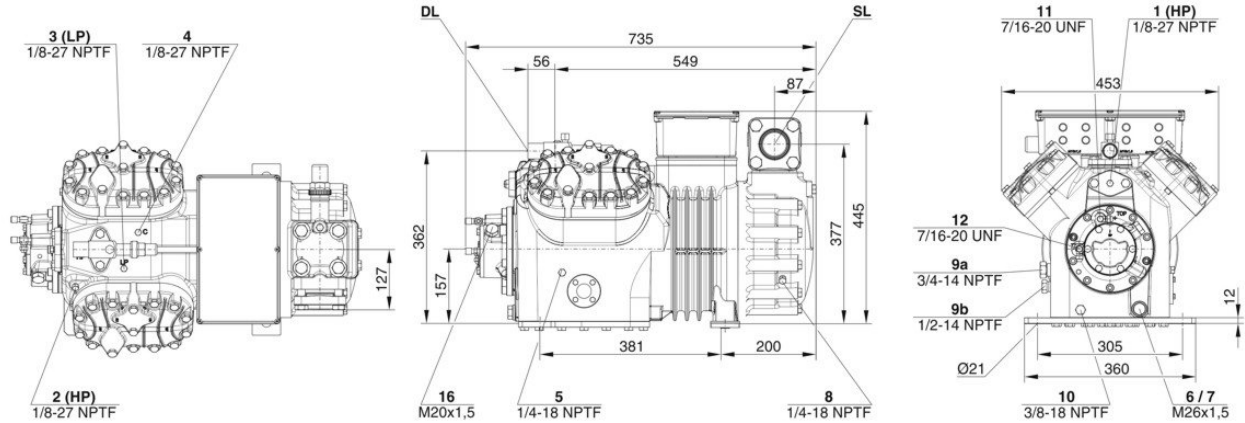
### Условные обозначения

- дополнительное охлаждение или перегрев всас. паров  $\leq 20K$
- дополнительное охлаждение или max. toh  $< 0^\circ C$
- M1: Мотор 1
- M2: Мотор 2
- A



## Технические данные: 4GE-30Y

### Размеры и соединения



### Технические данные

#### Технические параметры

Объемная произв-сть (1450 об/мин 50Гц)	84,5 m <sup>3</sup> /h
Объемная произв-сть(1750 об/мин 60Гц)	101,98 m <sup>3</sup> /h
Число цилиндров x Диаметр x Ход поршня	4 x 75 mm x 55 mm
Вес	209 kg
Макс. избыточное давление (НД/ВД)	19 / 32 bar
Присоединение линии всасывания	54 mm - 2 1/8"
Присоединение линии нагнетания	28 mm - 1 1/8"
Тип масла для R134a/R404A/R507A/R407A/R407C/R407F	BSE32(Standard)   R134a tc>70°C: BSE55 (Option)
Тип масла для R22 (R12/R502)	B5.2(Option)
Тип масла для R1234yf	BSE32 (Standard)   R1234yf tc>70°C : BSE55 (Option)
Тип масла для R1234ze	BSE55 (Standard)   to>15°C: BSE85K (Option)   tc>70°C: BSE85K (Option)
Тип масла для R454C/R455A	BSE32 (Standard)

#### Параметры мотора

Версия мотора	1
Напряжение мотора (др. по запросу)	380-420V PW-3-50Hz
Максимальный рабочий ток	51.2 A
Соотношение обмоток	50/50
Пусковой ток (ротор заблокирован)	141.0 A Y / 233.0 A YY
Мах. энергопотребление	28,0 kW

#### Комплект поставки

Защита мотора	SE-B3(Standard), SE-B2(Option), CM-RC-01(Option)
Класс защиты	IP54 (Standard), IP66 (Option)
Антивибрационные демпферы	Standard
Заправка масла	4,50 dm <sup>3</sup>
Запорный вентиль на нагнетании	Standard
Запорный вентиль на всасывании	Standard

#### Доступные опции

Датчик температуры нагнетания	Option
Стартовая разгрузка	Option
Регулирование производительности	100-50% (Option)
Плавное регулирование производ-сти	100-10% (Option)
Дополнительный вентилятор	Option
Сервисный масляный клапан	Option
Подогреватель масла в картере	140 W (Option)
Контроль давления масла	MP54 (Option), Delta-PII

#### Измерения шумовых параметров



Уровень звуковой мощности (+5°C/50°C) @50Гц	81,5 dB(A) @50Hz
Уровень звуковой мощности (-10°C/45°C) @50Гц	81,0 dB(A) @50Hz
Уровень звуковой мощности (-35°C/40°C) @50Гц	86,5 dB(A) @50Hz
Уровень звукового давления @1м (+5°C/50°C) @50Гц	73,5 dB(A) @50Hz
Уровень звукового давления @1м (-10°C/45°C) @50Гц	73 dB(A) @50Hz
Уровень звукового давления @1м (-35°C/40°C) @50Гц	78,5 dB(A) @50Hz
Уровень звуковой мощности (+5°C/50°C) @50Гц R134a	79,5 dB(A) @50Hz
Уровень звуковой мощности (-10°C/45°C) @50Гц R134a	79 dB(A) @50Hz
Уровень звукового давления @1м (+5°C/50°C) @50Гц R134a	71 dB(A) @50Hz
Уровень звукового давления @1м (-10°C/45°C) @50Гц R134a	71 dB(A) @50Hz



## Полугерметичные поршневые компрессоры

### Данные по производительности сертифицированные ASERCOM

ASERCOM - Ассоциация Европейских производителей компонентов холодильного оборудования проводит сертификацию данных по производительности компрессоров. Высокий уровень этой сертификации обеспечивается и поддерживается:

- \* проверками достоверности данных, проводимыми экспертами,
- \* регулярными измерениями, проводимыми независимыми институтами.

Необходимость приложения значительных усилий для сертификации объясняет ограниченное количество сертифицированных моделей. В связи с этим, пока не все модели компрессоров Bitzer на сегодня сертифицированы. В программе вы увидите специальный знак в окне результатов расчёта соответствующего компрессора справа внизу под таблицей, а также в распечатке расчётных данных. Список всех сертифицированных компрессоров, а также подробную информацию о комитете ASERCOM вы сможете посмотреть на сайте.

### Производительность конденсатора

Производительность конденсатора может быть рассчитана с учетом или без учета теплоотдачи за счёт естественной конвекции и лучистого теплообмена. Эту опцию можно найти, выбрав в меню "Программа/Опции". Теплоотдача за счёт естественной конвекции и лучистого теплообмена составляет постоянные 5% от теплоотдачи за счёт вынужденной конвекции. Значение производительности конденсатора может быть найдено в таблице с результатами в соответствующей строке. См. строку «Производительность конденсатора (с учетом НХ)».

Данные по производительности компрессоров на R404A/R507A при температуре кипения  $< -20^{\circ}\text{C}$  с дополнительным охлаждением. Если конструкция холодильной установки предусматривает использование дополнительного вентилятора, то следует учитывать потребляемую мощность его мотора в общем расчёте её энергопотребления.

### Данные по звуковому воздействию

Данные основаны на применении при 50 Гц (IP-единицы 60 Гц) и R404A, если специально не указаны другие параметры. Уровень звукового давления: значения основаны на условиях распространения полусферической звуковой волны в свободное пространство на расстоянии 1м от источника звука.

### Общие замечания относительно звуковых данных

Указанные звуковые данные были измерены при тестировании в нашей лаборатории. С этой целью отдельно стоящий испытательный образец был установлен на жёсткой фундаментной плите, и все трубопроводы были проложены на максимально протяжённое расстояние с фиксацией, не допускающей какую-либо вибрацию. Линии всасывания и нагнетания были смонтированы в гибкой конфигурации, такой, что передача колебаний в окружающую среду была практически исключена. В реальных установках вполне возможны существенные отличия результатов измерений, по сравнению с измерениями в лаборатории. Шум, испускаемый компрессором при работе, может быть отражен от поверхностей холодильной установки, и это может увеличить уровень звука, измеренный близко к компрессору. Колебания, вызванные компрессором, также передаются системе через опоры компрессора и по соединительным трубопроводам в зависимости от степени демпфирования. Таким образом, вибрацию могут вызвать другие компоненты установки до такой степени, что результирующее звуковое воздействие может быть выше звуковой эмиссии только от компрессора. При необходимости передача колебаний к системе может быть минимизирована корректной компоновкой установки и демпфированием её элементов.

### Обозначения присоединительных штуцеров на изображениях в окне меню "Тех. Данные/Размеры":

- 1 Реле высокого давления (HP)
- 2 Присоединение для датчика температуры нагнетаемого газа (HP) (для 4VE(S)-6Y .. 4NE(S)-20(Y) присоединение для датчика SIC как альтернатива)
- 3 Реле низкого давления (LP)
- 4 SIC-система: сопло впрыска (работа без переохладителя жидкости)
- 4b Присоединение для датчика SIC
- 4c Пробка штуцера заправки маслом
- 5 Слив масла
- 6 Слив масла/ магнитная ловушка (масляный фильтр)
- 7 Масляный фильтр
- 8 Возврат масла (маслоотделитель)
- 8\* Возврат масла для NH3 и нерастворимое масло
- 9 Масляная и газовая линии выравнивания (параллельное подключение)



- 9a Линия выравнивания давления газа (параллельное подключение)
  - 9b Присоединение для контроля циркуляции масла (опто-электронный датчик уровня масла "OLC-K1" или дифференциальное реле давления масла "Delta-PII")
  - 10 Подогреватель масла в картере
  - 11 Присоединение для трубки высокого давления +
  - 12 Присоединение для трубки низкого давления –
  - 13 Присоединение промежуточного давления (MP)
  - 14 Впрыск жидкого хладагента (работа без переохладителя жидкости и с TPВ)
  - 15 Присоединение для реле перепада давления "Delta-P"
  - 16 Присоединение для реле перепада давления "Delta-P"
  - 17 Вход жидкого хладагента в переохладитель
  - 18 Выход хладагента из переохладителя жидкости.
  - 19 Поверхность обжима
  - 20 Клеммная плата
  - 21 Сервисный штуцер для масляного клапана
  - 22 Предохранительный клапан сброса давления в атмосферу (сторона нагнетания)
  - 23 Предохранительный клапан сброса давления в атмосферу (сторона всасывания)
  - 24 IQ MODULE
  - SL Линия всасывания
  - DL Линия нагнетания
- Размеры с допусками по EN ISO 13920-B.



## Выбор: Горизонтальный ресивер

### Исходные данные

Общий	Да
Auto	
Рабочая точка	Auto

### Рабочие точки

	<b>A</b>
to [°C]	-10
tc [°C]	45

### Результат

Компрессор:	4GE-30Y
рекомендовано:	F1052T
<b>Подбор</b>	<b>F1052T</b>
Рекомендованная рабочая точка:	A
Выбранная рабочая точка:	A
Объём ресивера	105,0 dm <sup>3</sup>
Max. заполнение хладагентом	100,9 kg
Заполнение ресивера	63,4 %
Ресиверный агрегат	индивидуальные компоненты
нижние крепёжные шины	327301-06
верхние крепёжные шины	327301-10
верхняя монтажная панель	320366-02

#1: Подбор ресивера для компактных систем без регулятора давления конденсации. Точный расчёт только по количеству заправляемого хладагента (см. примечания).





Подбор ресиверов:

1) «Приблизительный, по холодопроизводительности»

Объём ресивера определяется конструкцией агрегата, режимом его функционирования и назначением ресивера: либо предусмотрена возможность сбора в ресивер всего заправленного хладагента либо ресивер предназначен только для компенсации изменения объёма используемого хладагента при изменении производительности установки. По холодопроизводительности получается только приблизительный подбор ресивера. Ресиверы для разветвлённых систем с длинными трубопроводами, с зимним регулированием или для очень компактных систем следует подбирать по методу 2).

2) «По количеству заправляемого в ресивер хладагента»:

Расчёт производится на основе удельной заправки хладагента. Объём ресивера определяется при 20°C и при максимальной заправке, составляющей 95% от допустимого заполнения ресивера.

Компрессорный агрегат, оснащённый ресивером

Модельный ряд продукции Битцер включает в себя компрессорные агрегаты с горизонтальными ресиверами. В информационном окне, где указаны аксессуары такие агрегаты, включённые в стандартную поставку Битцер, помечены «смонтированы» в строке компрессорный агрегат. Агрегаты, которые могут быть смонтированы, но не входят в программу поставки Битцер, помечаются «отдельные части». Агрегаты, в которых компрессор не устанавливается на ресивер, помечаются «--».





## Выбор: IQ MODULE

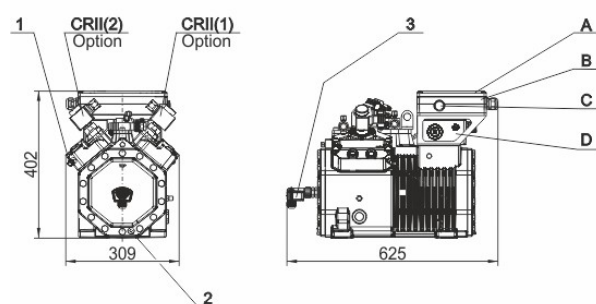
### Результат

Штук	Подбор	Состояние поставки	Функциональность
1	CM-RC-01 Базовый пакет для 4JE-13 .. 6FE-50	CM-RC-01 смонтированный в увеличенной клеммной коробке со всеми подключёнными приводами и датчиками компрессора (контакты), связь по Modbus, Bluetooth	Запись данных по режимам работы, функция запуска
		Датчик температуры мотора (PTC)	Защита мотора от перегрева
		Датчик температуры нагнетаемого газа (PT1000)	Защита по температуре нагнетаемого газа и регистрация
		Датчик давления масла (DP-1)	Мониторинг давления масла и регистрация
		Подогреватель масла в картере	Автоматический контроль температуры масла
1	VARISTEP клапан для 4JE-13 .. 6FE-50	VARISTEP соленоидный клапан со смонтированной и подключенной катушкой	Автоматическое и квази-плавное регулирование производительности в интервале 50 и 100% (0..10V Вход). 2 x VARISTEP: 33..66..100%. См. также KT-101
1	SU клапан для 4JE-13 .. 6FE-50	SU соленоидный клапан со смонтированной и подключенной катушкой	Разгрузка компрессора для снижения пусковых токов и вращающего момента

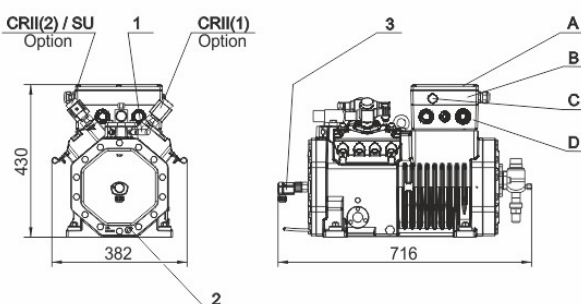
## Технические данные: CM-RC-01

### Размеры и соединения

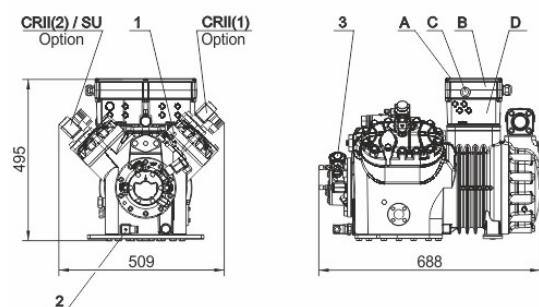
#### 4FES .. 4BES



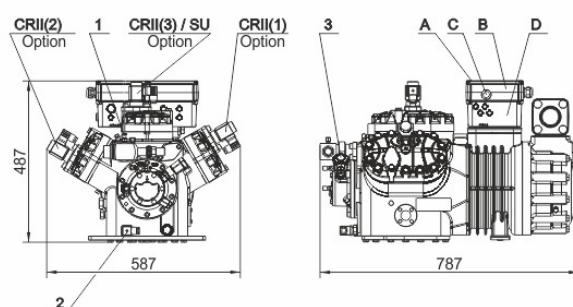
#### 4VES .. 4NES



#### 4JE .. 4FE



#### 6JE .. 6FE



### Технические данные

#### Электрические параметры

Рабочее Напряжение	115V-230V +10%/-15%
Требуемый предохранитель	8A @ 115V / 4A @ 230V
Класс защиты корпуса модуля 4VES-6 .. 6FE-50	IP65
Класс защиты корпуса модуля 8GE-50 .. 8FE-70	IP54
Допустимая температура окружающей среды	-30°C / 70°C
Максимально допустимая высота над уровнем моря	2000m
Допустимая относительная влажность	5%-95%

#### Комплект поставки

интерфейсы:

- Modbus RTU
- Bluetooth

Часы реального времени



Обозначения присоединительных штуцеров на изображениях в окне меню "Размеры":

- 1 Датчик температуры нагнетаемого газа
- 2 Подогреватель масла в картере
- 3 Датчик уровня масла (OLC-D1) / Датчик давления масла (DP-1)
- A Крышка клеммной коробки
- B Корпус модуля компрессора
- C Смотровой глазок LED
- D Клеммная коробка компрессора