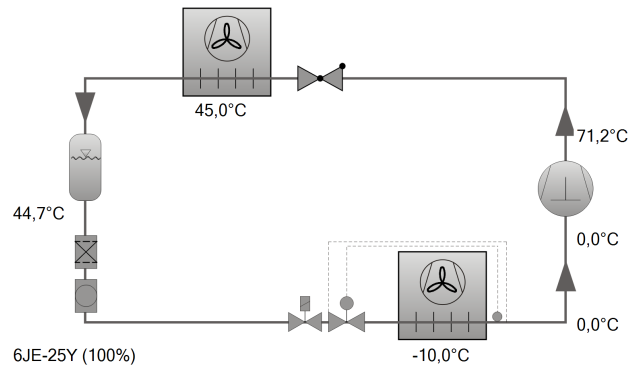




Выбор: Полугерметичные поршневые компрессоры

Исходные данные

модель компрессора	6JE-25Y
Режим	Охлаждение и кондиционирование воздуха
Хладагент	R404A
Темп., используемая в расчете	Темп. "точки росы"
Тиспарения SST	-10,00 °C
Тконденсации SCT	45,0 °C
Переохл-е (в конденсаторе)	0 K
Перегрев всасыв. паров	10,00 K
Режим эксплуатации	Авто
Энергоснабжение	400V-3-50Hz
Регулятор производ-сти	100%
Полезный перегрев	100%



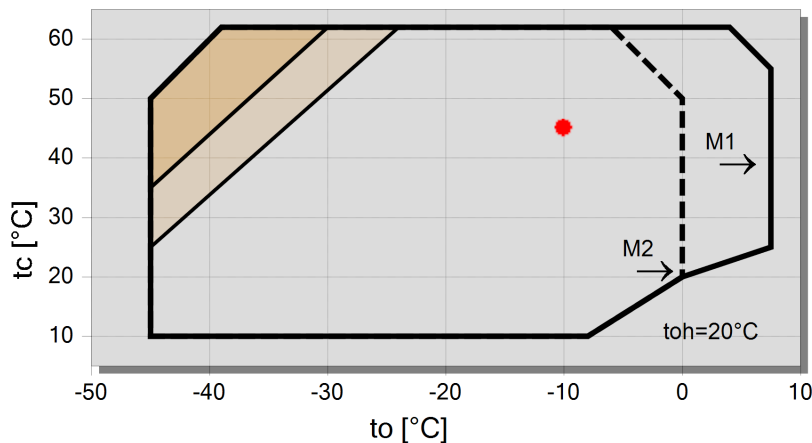
Результат

Компрессор	6JE-25Y-40P
Ступени регулирования производительности	100%
Холодопроизвод-сть	45,0 kW
Холодопроизвод-сть*	49,3 kW
Произв-сть испарителя	45,0 kW
Потребл. мощность	20,9 kW
Ток (400V)	37,1 A
Напряжения питания	380-420V
Производительность конденсатора	65,9 kW
СОР/КПД	2,16
СОР/КПД *	2,36
Массов. расход	1596 kg/h
Режим эксплуатации	Стандарт
Температура нагнетания без охлаждения	71,2 °C

Данные, подтверждённые экспериментально

*по стандарту EN12900 (темп. всасываемых паров 20°C, переохлаждение жидкости 0 K)

Границы применения 100% 6JE-25



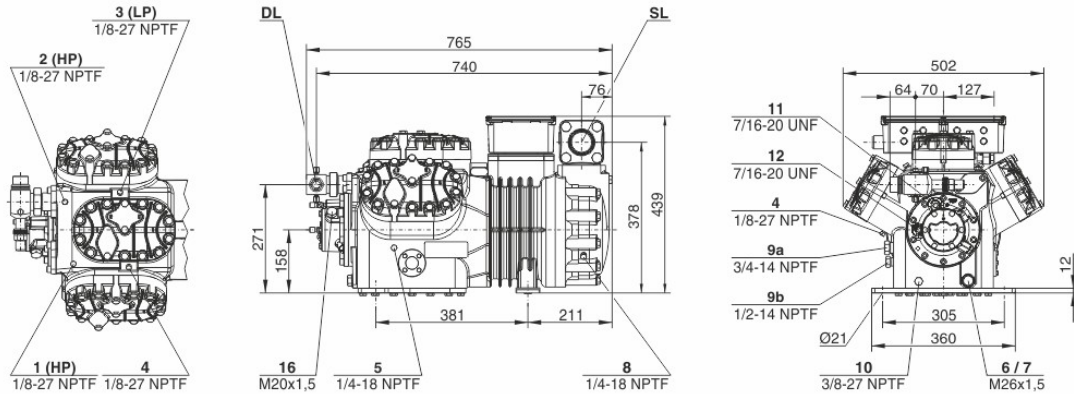
Условные обозначения

- дополнительное охлаждение или перегрев всас. паров $\leq 20K$
- дополнительное охлаждение или max. toh $< 0^\circ C$
- M1: Мотор 1
- M2: Мотор 2
- A



Технические данные: 6JE-25Y

Размеры и соединения



Технические данные

Технические параметры

Объемная произв-сть (1450 об/мин 50Гц)	95,3 m ³ /h
Объемная произв-сть(1750 об/мин 60Гц)	115,02 m ³ /h
Число цилиндров x Диаметр x Ход поршня	6 x 65 mm x 55 mm
Вес	234 kg
Макс. избыточное давление (НД/ВД)	19 / 32 bar
Присоединение линии всасывания	54 mm - 2 1/8"
Присоединение линии нагнетания	35 mm - 1 3/8"
Тип масла для R134a/R404A/R507A/R407A/R407C/R407F	BSE32(Standard) R134a tc>70°C: BSE55 (Option)
Тип масла для R22 (R12/R502)	B5.2(Option)
Тип масла для R1234yf	BSE32 (Standard) R1234yf tc>70°C : BSE55 (Option)
Тип масла для R1234ze	BSE55 (Standard) to>15°C: BSE85K (Option) tc>70°C: BSE85K (Option)
Тип масла для R454C/R455A	BSE32 (Standard)
Тип масла для R515B	BSE55 (Standard) to>15°C: BSE85K (Option) tc>70°C: BSE85K (Option)

Параметры мотора

Версия мотора	2
Напряжение мотора (др. по запросу)	380-420V PW-3-50Hz
Максимальный рабочий ток	46.4 A
Соотношение обмоток	50/50
Пусковой ток (ротор заблокирован)	141.0 A Y / 233.0 A YY
Мах. энергопотребление	27,0 kW

Комплект поставки

Защита мотора	SE-B3(Standard), SE-B2(Option), CM-RC-01(Option)
Класс защиты	IP54 (Standard), IP66 (Option)
Антивибрационные демпферы	Standard
Заправка масла	4,75 dm ³
Запорный вентиль на нагнетании	Standard
Запорный вентиль на всасывании	Standard

Доступные опции

Датчик температуры нагнетания	Option
Стартовая разгрузка	Option
Регулирование производительности	100-66-33% (Option)
Плавное регулирование производ-сти	100-10% (Option)
Дополнительный вентилятор	Option
Refrigerant Injection (RI)	Option
Сервисный масляный клапан	Option



Подогреватель масла в картере

140 W (Option)

Контроль давления масла

MP54 (Option), Delta-PII

Измерения шумовых параметров

Уровень звуковой мощности (-10°C/45°C) @50Гц 79,3 dB(A) @50Hz

Уровень звуковой мощности (-35°C/40°C) @50Гц 85,0 dB(A) @50Hz

Уровень звукового давления @1м (-10°C/45°C) @50Гц 71,3 dB(A) @50Hz

Уровень звукового давления @1м (-35°C/40°C) @50Гц 77 dB(A) @50Hz

Уровень звуковой мощности (-10°C/45°C) @50Гц R134a 77,3 dB(A) @50Hz

Уровень звукового давления @1м (-10°C/45°C) @50Гц 69,3 dB(A) @50Hz
R134a



Полугерметичные поршневые компрессоры

Данные по производительности сертифицированные ASERCOM

ASERCOM - Ассоциация Европейских производителей компонентов холодильного оборудования проводит сертификацию данных по производительности компрессоров. Высокий уровень этой сертификации обеспечивается и поддерживается:

- * проверками достоверности данных, проводимыми экспертами,
- * регулярными измерениями, проводимыми независимыми институтами.

Необходимость приложения значительных усилий для сертификации объясняет ограниченное количество сертифицированных моделей. В связи с этим, пока не все модели компрессоров Bitzer на сегодня сертифицированы. В программе вы увидите специальный знак в окне результатов расчёта соответствующего компрессора справа внизу под таблицей, а также в распечатке расчётных данных. Список всех сертифицированных компрессоров, а также подробную информацию о комитете ASERCOM вы сможете посмотреть на сайте.

Производительность конденсатора

Производительность конденсатора может быть рассчитана с учетом или без учета теплоотдачи за счёт естественной конвекции и лучистого теплообмена. Эту опцию можно найти, выбрав в меню "Программа/Опции". Теплоотдача за счёт естественной конвекции и лучистого теплообмена составляет постоянные 5% от теплоотдачи за счёт вынужденной конвекции. Значение производительности конденсатора может быть найдено в таблице с результатами в соответствующей строке. См. строку «Производительность конденсатора (с учетом НХ)».

Данные по производительности компрессоров на R404A/R507A при температуре кипения $< -20^{\circ}\text{C}$ с дополнительным охлаждением. Если конструкция холодильной установки предусматривает использование дополнительного вентилятора, то следует учитывать потребляемую мощность его мотора в общем расчёте её энергопотребления.

Данные по звуковому воздействию

Данные основаны на применении при 50 Гц (IP-единицы 60 Гц) и R404A, если специально не указаны другие параметры. Уровень звукового давления: значения основаны на условиях распространения полусферической звуковой волны в свободное пространство на расстоянии 1м от источника звука.

Общие замечания относительно звуковых данных

Указанные звуковые данные были измерены при тестировании в нашей лаборатории. С этой целью отдельно стоящий испытательный образец был установлен на жёсткой фундаментной плите, и все трубопроводы были проложены на максимально протяжённое расстояние с фиксацией, не допускающей какую-либо вибрацию. Линии всасывания и нагнетания были смонтированы в гибкой конфигурации, такой, что передача колебаний в окружающую среду была практически исключена. В реальных установках вполне возможны существенные отличия результатов измерений, по сравнению с измерениями в лаборатории. Шум, испускаемый компрессором при работе, может быть отражен от поверхностей холодильной установки, и это может увеличить уровень звука, измеренный близко к компрессору. Колебания, вызванные компрессором, также передаются системе через опоры компрессора и по соединительным трубопроводам в зависимости от степени демпфирования. Таким образом, вибрацию могут вызвать другие компоненты установки до такой степени, что результирующее звуковое воздействие может быть выше звуковой эмиссии только от компрессора. При необходимости передача колебаний к системе может быть минимизирована корректной компоновкой установки и демпфированием её элементов.

Обозначения присоединительных штуцеров на изображениях в окне меню "Тех. Данные/Размеры":

- 1 Реле высокого давления (HP)
- 2 Присоединение для датчика температуры нагнетаемого газа (HP) (для 4VE(S)-6Y .. 4NE(S)-20(Y) присоединение для датчика SIC как альтернатива)
- 3 Реле низкого давления (LP)
- 4 SIC-система: сопло впрыска (работа без переохладителя жидкости)
- 4b Присоединение для датчика SIC
- 4c Пробка штуцера заправки маслом
- 5 Слив масла
- 6 Слив масла/ магнитная ловушка (масляный фильтр)
- 7 Масляный фильтр
- 8 Возврат масла (маслоотделитель)
- 8* Возврат масла для NH3 и нерастворимое масло
- 9 Масляная и газовая линии выравнивания (параллельное подключение)



- 9a Линия выравнивания давления газа (параллельное подключение)
 - 9b Присоединение для контроля циркуляции масла (опто-электронный датчик уровня масла "OLC-K1" или дифференциальное реле давления масла "Delta-PII")
 - 10 Подогреватель масла в картере
 - 11 Присоединение для трубки высокого давления +
 - 12 Присоединение для трубки низкого давления –
 - 13 Присоединение промежуточного давления (MP)
 - 14 Впрыск жидкого хладагента (работа без переохладителя жидкости и с TPВ)
 - 15 Присоединение для реле перепада давления "Delta-P"
 - 16 Присоединение для реле перепада давления "Delta-P"
 - 17 Вход жидкого хладагента в переохладитель
 - 18 Выход хладагента из переохладителя жидкости.
 - 19 Поверхность обжима
 - 20 Клеммная плата
 - 21 Сервисный штуцер для масляного клапана
 - 22 Предохранительный клапан сброса давления в атмосферу (сторона нагнетания)
 - 23 Предохранительный клапан сброса давления в атмосферу (сторона всасывания)
 - 24 IQ MODULE
 - SL Линия всасывания
 - DL Линия нагнетания
- Размеры с допусками по EN ISO 13920-B.



Выбор: Горизонтальный ресивер

Исходные данные

Общий	Да
Auto	
Рабочая точка	Auto

Рабочие точки

	A
to [°C]	-10
tc [°C]	45

Результат

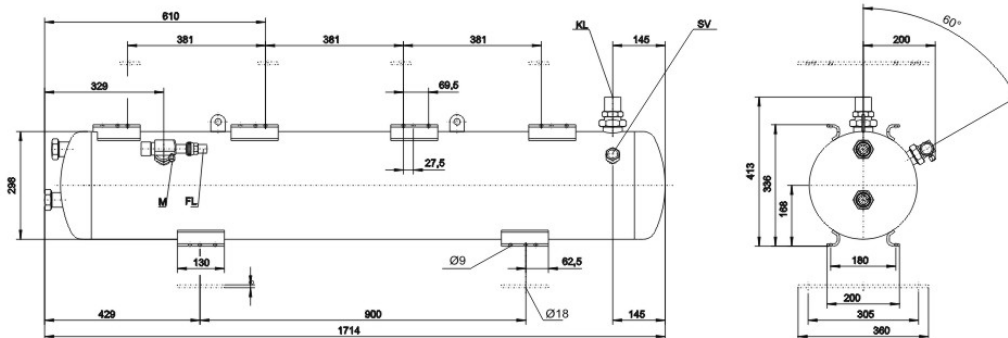
Компрессор:	6JE-25Y
рекомендовано:	F1052T
Подбор	F1052T
Рекомендованная рабочая точка:	A
Выбранная рабочая точка:	A
Объём ресивера	105,0 dm ³
Мах. заполнение хладагентом	100,9 kg
Заполнение ресивера	70,3 %
Ресиверный агрегат	индивидуальные компоненты
нижние крепёжные шины	327301-06
верхние крепёжные шины	327301-10
верхняя монтажная панель	320366-02

#1: Подбор ресивера для компактных систем без регулятора давления конденсации. Точный расчёт только по количеству заправляемого хладагента (см. примечания).



Технические данные: F1052T

Размеры и соединения



Технические данные

Технические параметры

Вес	86,5 kg
Общая ширина	1714 mm
Общая глубина	349 mm
Общая высота	413mm
Полезный объём хладагента	105,0 l
Макс. наполн. хладагентом 90% при 20 C / 68 F	
R22	114,4 kg
R134a	115,9 kg
R407C	109,5 kg
R404A/R507A	100,9 kg
R448A	105,2 kg
R449A	105,6 kg
R450A	112,7 kg
R454C	94,8 kg
R455A	98,3 kg
R513A	115,7 kg
R1234yf	105 kg
R1234ze	111,3 kg
R515B	113,1 kg
Макс. избыточное давление	33 bar
Мак. рабочая температура	120°C
Впускное присоединение KL	42mm - 1 5/8"
Присоединение резьбовое/ фланцевое	2 1/4" - 12 UN
Выпускное присоединение FL	35mm - 1 3/8"
Присоединение резьбовое/ фланцевое	1 3/4" - 12 UNF
Манометр	7/16" 20UNF
Присоединение для предохранительного клапана давления	1 1/4"-12UNF
Адаптер для предохранительного клапана	Option
Датчик минимального уровня	Option
Датчик максимального уровня	Option
Электронный датчик уровня жидкости	Option
Сертификация в соответствии с PED 2014/68/EU	Standard
Специальная сертификация (по запросу)	Option



Подбор ресиверов:

1) «Приблизительный, по холодопроизводительности»

Объём ресивера определяется конструкцией агрегата, режимом его функционирования и назначением ресивера: либо предусмотрена возможность сбора в ресивер всего заправленного хладагента либо ресивер предназначен только для компенсации изменения объёма используемого хладагента при изменении производительности установки. По холодопроизводительности получается только приблизительный подбор ресивера. Ресиверы для разветвлённых систем с длинными трубопроводами, с зимним регулированием или для очень компактных систем следует подбирать по методу 2).

2) «По количеству заправляемого в ресивер хладагента»:

Расчёт производится на основе удельной заправки хладагента. Объём ресивера определяется при 20°C и при максимальной заправке, составляющей 95% от допустимого заполнения ресивера.

Компрессорный агрегат, оснащённый ресивером

Модельный ряд продукции Битцер включает в себя компрессорные агрегаты с горизонтальными ресиверами. В информационном окне, где указаны аксессуары такие агрегаты, включённые в стандартную поставку Битцер, помечены «смонтированы» в строке компрессорный агрегат. Агрегаты, которые могут быть смонтированы, но не входят в программу поставки Битцер, помечаются «отдельные части». Агрегаты, в которых компрессор не устанавливается на ресивер, помечаются «--».



Выбор: IQ MODULE

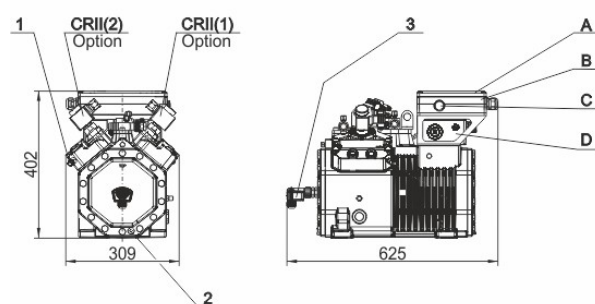
Результат

Штук	Подбор	Состояние поставки	Функциональность
1	CM-RC-01 Базовый пакет для 4JE-13 .. 6FE-50	CM-RC-01 смонтированный в увеличенной клеммной коробке со всеми подключёнными приводами и датчиками компрессора (контакты), связь по Modbus, Bluetooth	Запись данных по режимам работы, функция запуска
		Датчик температуры мотора (PTC)	Защита мотора от перегрева
		Датчик температуры нагнетаемого газа (PT1000)	Защита по температуре нагнетаемого газа и регистрация
		Датчик давления масла (DP-1)	Мониторинг давления масла и регистрация
		Подогреватель масла в картере	Автоматический контроль температуры масла
1	VARISTEP клапан для 4JE-13 .. 6FE-50	VARISTEP соленоидный клапан со смонтированной и подключенной катушкой	Автоматическое и квази-плавное регулирование производительности в интервале 50 и 100% (0..10V Вход). 2 x VARISTEP: 33..66..100%. См. также KT-101
1	SU клапан для 4JE-13 .. 6FE-50	SU соленоидный клапан со смонтированной и подключенной катушкой	Разгрузка компрессора для снижения пусковых токов и вращающего момента

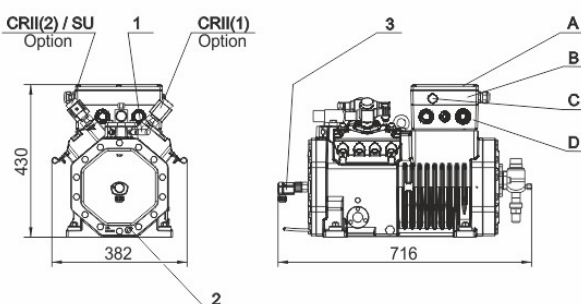
Технические данные: CM-RC-01

Размеры и соединения

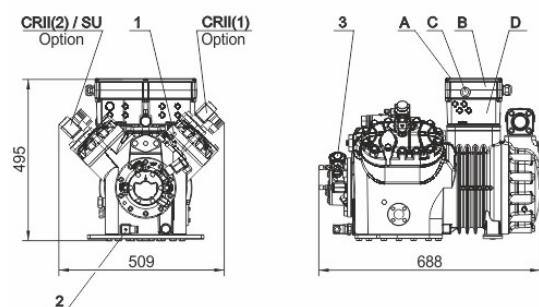
4FES .. 4BES



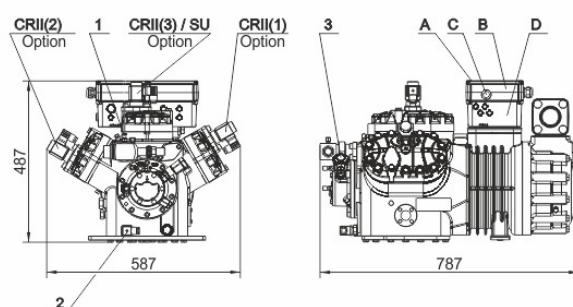
4VES .. 4NES



4JE .. 4FE



6JE .. 6FE



Технические данные

Электрические параметры

Рабочее Напряжение	115V-230V +10%/-15%
Требуемый предохранитель	8A @ 115V / 4A @ 230V
Класс защиты корпуса модуля 4VES-6 .. 6FE-50	IP65
Класс защиты корпуса модуля 8GE-50 .. 8FE-70	IP54
Допустимая температура окружающей среды	-30°C / 70°C
Максимально допустимая высота над уровнем моря	2000m
Допустимая относительная влажность	5%-95%

Комплект поставки

интерфейсы:

- Modbus RTU
- Bluetooth

Часы реального времени



Обозначения присоединительных штуцеров на изображениях в окне меню "Размеры":

- 1 Датчик температуры нагнетаемого газа
- 2 Подогреватель масла в картере
- 3 Датчик уровня масла (OLC-D1) / Датчик давления масла (DP-1)
- A Крышка клеммной коробки
- B Корпус модуля компрессора
- C Смотровой глазок LED
- D Клеммная коробка компрессора