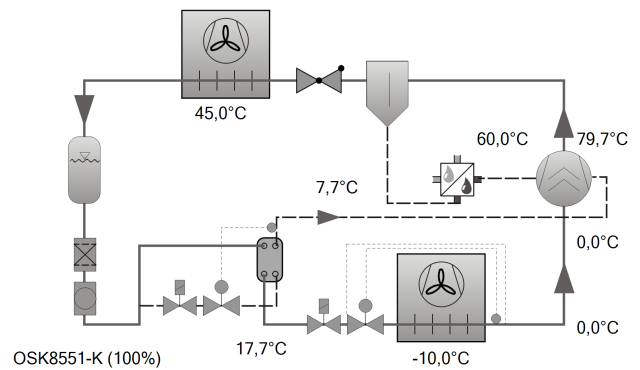




## Выбор: Откр-е винтов. Компрессоры OS

### Исходные данные

модель компрессора	OSK8551-K
Хладагент	R134a
Темп., используемая в расчете	Темп. "точки росы"
Тиспарения SST	-10,00 °C
Тконденсации SCT	45,0 °C
Переохл-е (в конденсаторе)	0 K
Автом. Переохлаждение	Auto
Перегрев всасыв. паров	10,00 K
Режим эксплуатации	Экономайзер
Частота вращения	2900 /min
Полезный перегрев	100%
Дополнит. охлаждение	Автоматически
Макс. темп. нагнетания	80,0 °C
Холодопроизвод-сть	100 %



### Результат

Компрессор	<b>OSK8551-K</b>
Холодопроизвод-сть	100%
Холодопроизвод-сть	130,5 kW
Холодопроизвод-сть*	133,4 kW
Произв-сть испарителя	130,5 kW
Мощность на валу	55,5 kW
Производительность конденсатора	173,4 kW
СОР/КПД	2,35
СОР/КПД *	2,38
Массов. расход LP	2662 kg/h
Массов. расход HP	3386 kg/h
Режим эксплуатации	Экономайзер
Темп. жидк-ти (переохлажд-ель)	17,72 °C
Масс. расход ECO	724 kg/h
Произв-ть переохл-ля	29,7 kW
Темп.насыщ.паров ECO	7,72 °C
ECO-давление	3,84 bar(a)
Объемн. расход масла	2,56 m³/h
Способ охлаждения	Внешнее
выход из маслоохл-ля	60,0 °C
Произв-ть маслоохл-ля	11,41 kW
Необх. мотор привода	75,0 kW
Температура нагнетания без охлаждения	79,7 °C

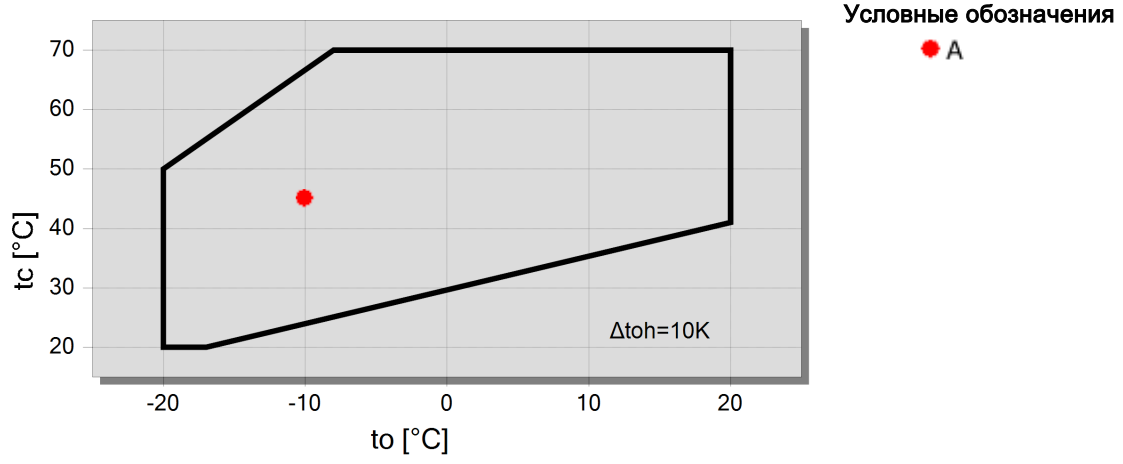
Данные, подтвержденные экспериментально

Дополнительное охлаждение/ограничения (см. Пределы)

Начальная точка выбора мотора см. "Техн. данные/примечания"

\*в соответствии с EN12900 (10K перегрев всасываемого газа, переохлаждение жидкости в экономайзере с разницей температур 5K)

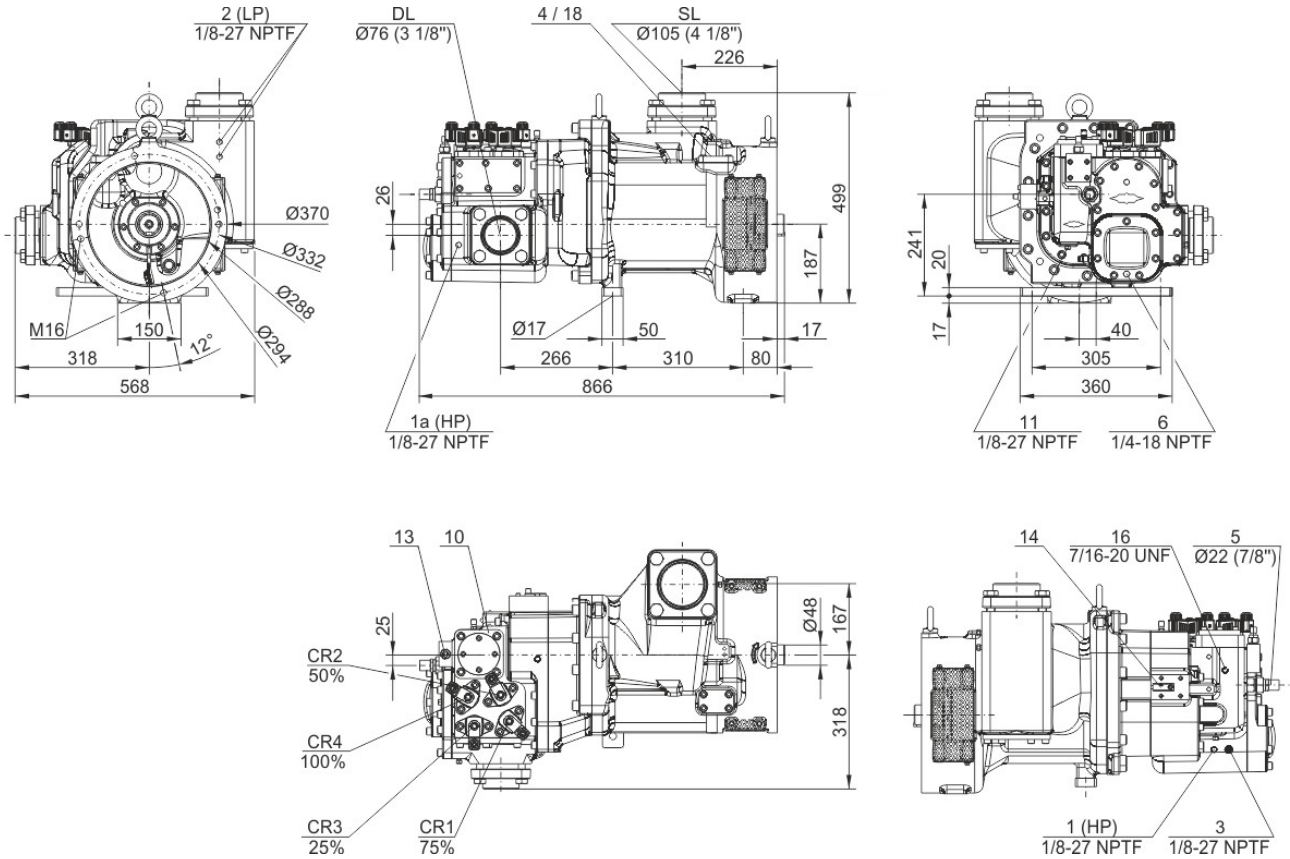
## Границы применения Standard OSK8551





## Технические данные: OSK8551-K

### Размеры и соединения



### Технические данные

#### Технические параметры

Объемная произв-сть (2900об/мин 50 Гц)	315 m <sup>3</sup> /h
Объемная произв-сть (3500об/мин 60 Гц)	380 m <sup>3</sup> /h
Допустимый диапазон скоростей	1450 .. 4000 min-1
Направление вращения (компрессор)	rechts / clockwise
Вес	330 kg
Макс. избыточное давление (НД/ВД)	19 / 28 bar
Присоединение линии всасывания	DN 100
Присоединение линии всасывания (NH3)	DN 100
Присоединение линии нагнетания	76 mm - 3 1/8"
Присоединение линии нагнетания (NH3)	DN 80
Тип масла для R22	B150SH, B100 (Option)
Тип масла для R134a/R404A/R507A/R407A/R407F	BSE170 (Option)

#### Комплект поставки

Предохранительный клапан давления	Standard
Обратный клапан	Standard
Контроль расхода масла	Standard
Масловпускной клапан	Standard
Встроенный маслянный фильтр	Standard
discharge gas temperature monitoring	2xSE-B3
Датчик температуры нагнетания	Standard
Стартовая разгрузка	Standard
Регулирование производительности	100-75-50% or 100-50% (Standard)
Смотровое стекло	Standard
Защитная заправка	Standard

#### Доступные опции

Запорный вентиль на всасывании	Option
--------------------------------	--------



Запорный вентиль на нагнетании	Option
ECO-присоединение с запорным вентилем	Option
Адаптер/запорный вентиль для ECO	28 mm - 1 1/8" (Option)
Кожух соединительной муфты	Option



## Открытые винтовые компрессоры OS

**OSK** = применяется для кондиционирования и среднетемпературного охлаждения.

**OSN** = применяется для низкотемпературного охлаждения.

**OSH** = применяется для высокотемпературного охлаждения и тепловых насосов.

### Указание относительно границ области применения (см. Техническая информация - Границы области применения)

- \* Диаграммы действительны для стандартного режима работы и работы в условиях полной нагрузки
- \* В условиях высокого давления режим частичной нагрузки ограничен (см. Границы области применения в руководстве по проектированию SH-500).
- \* В режиме работы с экономайзером максимально допустимая температура испарения смещается на 10 К вниз из-за существующей опасности избыточной компрессии и перегрузки мотора из-за высокого расхода хладагента. При изменении температуры испарения с высокой на более низкую порт экономайзера должен оставаться закрытым до тех пор, пока температура не опустится ниже максимально допустимой и не будет достигнут стабильный режим работы (например, управление портом экономайзера через реле низкого давления). О возможности использования системы экономайзера в условиях высокой температуры испарения следует проконсультироваться со специалистами БИТЦЕР.

### OS53..OS74

- \* Регулирование производительности компрессоров в режиме работы с экономайзером ограничивается одной ступенью регулирования производительности (CR 75%). При CR 50% порт экономайзера должен быть перекрыт.
- \* Комбинированный режим работы (экономайзер и CR 50%) возможен при определенных условиях. По вопросам настройки режимов работы и особенностей конструкции системы следует проконсультироваться со специалистами БИТЦЕР.

### Подбор мотора

Требуемый приводной мотор подбирается согласно условиям запуска при прямом пуске, а также при схеме запуска "звезда-треугольник" и при старте с разделенными обмотками (PW) со стартовой разгрузкой (байпас и обратный клапан). Условия старта ориентируются на последующие определенные рабочие точки, соответствующие максимальным пределам применения компрессора. Если при старте температура испарения и конденсации этой установки выше расчетной, то требуется индивидуальный подбор мотора.

Таблица температур испарения при подборе мотора				
	НН	Н	М	Л
R134a	+20 °C	+12,5 °C	-5 °C	
R404A / R507A		+7,5 °C	-5 °C	-15 °C
R22		+12,5 °C	-5 °C	-10 °C
R407C		+12,5 °C	-5 °C	
NH <sub>3</sub>	+25 °C	+12,5 °C	-5 °C	-10 °C

Указанные данные относятся к моторам серии IEC, в которых тяговый момент не опускается ниже 90% от уровня максимального вращательного момента. Кроме того, должны быть достигнуты, по крайней мере, следующие стартовые моменты (при прямом пуске мотора)

- \* Все модели компрессоров 120 %

Если выбранный Вами мотор не отвечает этим критериям, то требуется индивидуальный подбор мотора.

### Lubricants and additional cooling for NH<sub>3</sub> applications

	Type	Viscosity	Discharge gas (°C)	Oil injection (°C)
Reniso KM32	MO	32	ca. 60 .. max. 100	max. 50
Reniso KS46	MO	46	ca. 60 .. max. 80 (100 [1])	max. 60
Reniso KC68	MO	68	ca. 60 .. max. 80 (100 [1])	max. 60



Refo 68A	MO (HT)	58	ca. 60 .. max. 80 (100 [1])	max. 60
SHC226E	PAO	68	ca. 60 .. max. 80 (100 [1])	max. 60

[1] 100°C only after consultation with BITZER

Further information on the selection of lubricants can be found in the Application Manuals SH-500 and SH-510.

**Обозначения присоединительных штуцеров на изображениях в окне меню "Тех. Данные/Размеры":**

- 1 Реле высокого давления (HP)
  - 1a Дополнительный штуцер высокого давления
  - 1b Присоединение для трансдюсера высокого давления (HP)
  - 2 Реле низкого давления (LP)
  - 2a Дополнительный штуцер низкого давления
  - 2b Присоединение для трансдюсера низкого давления (LP)
  - 3 Присоединение для датчика температуры нагнетаемого газа (HP)
  - 4 Присоединение для экономайзера (ECO)
  - HS.85: ECO-адаптер с соединительным патрубком (опция)
  - 5 Присоединение впрыска масла
  - 6 Присоединение для замера давления масла у HS.85 и OS.85:  
Слив масла (корпус компрессора)
  - 7 Слив масла (моторная часть корпуса)
  - 7a Слив масла (фильтр всасываемого газа)
  - 7b Слив масла из полости за сальником вала (сервисное присоединение)
  - 7c Трубка слива масла (сальник вала)
  - 8 Резьбовое отверстие для крепления опоры
  - 9 Резьбовое отверстие для фиксации патрубка (ECO и линии LI)
  - 10 Сервисный штуцер (масляный фильтр)
  - 11 Слив масла (масляный фильтр)
  - 12 Мониторинг маслопускного клапана
  - 13 Контроль масляного фильтра
  - 14 Реле протока масла
  - 15 Винт заземления корпуса
  - 16 Предохранительный клапан давления (камера масляного фильтра)
  - 17 Сервисный штуцер для сальника вала
  - 18 Жидкостной впрыск (LI)
  - 19 Модуль управления
  - 20 Индикатор положения золотника
  - 21 Датчик уровня масла
  - 22 Присоединение для трансмиттера давления масла
  - 23 Подключение для возврата масла и газа (для систем с затопленным испарителем, адаптер - опция)
  - 24 Доступ к ограничителю циркуляции масла
  - SL Линия всасывания
  - DL Линия нагнетания
- Размеры с допусками по EN ISO 13920-B.



## Выбор: Двигатель & сцепление

### Исходные данные

Общий	Нет
Класс защиты	IP55
Класс эффективности	IE3
Рабочая точка	Auto

### Рабочие точки

	<b>A</b>
to [°C]	-10
tc [°C]	45

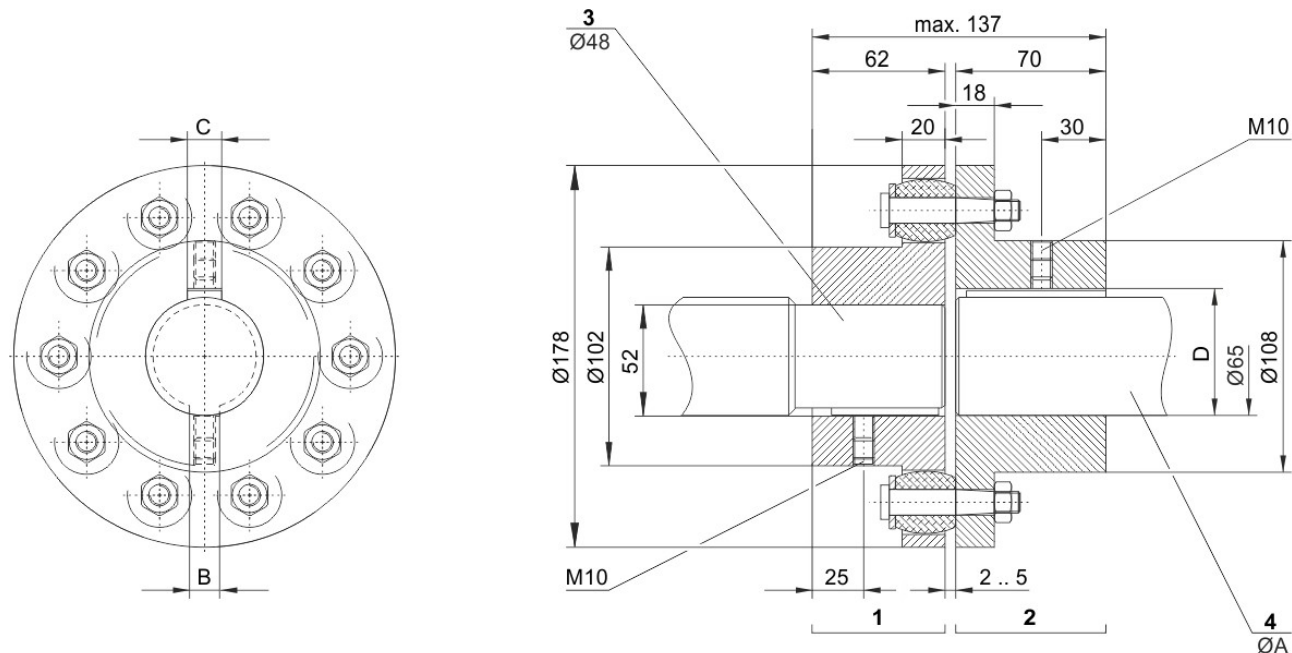
### Результат

Компрессор:	OSK8551
рекомендовано:	75,0 kW
Подбор:	75,0 kW
Типоразмер двигателя	<b>280S</b>
Рекомендованная рабочая точка:	A
Выбранная рабочая точка:	A
Мощность двигателя	75,0 kW (50 Hz)
Класс защиты	IP55
Класс эффективности	IE3
Диаметр фланца	550 mm (FF 500)
Длина вала	140 mm
Диаметр вала	65 mm
Соединительная муфта	KS800
Длина втулки	70 mm
Кожух соединительной муфты	GS7120

#1: Индивидуальный подбор муфты требуется в случае другого двигателя

## Технические данные: KS800

### Размеры и соединения



	A	B	C	D
KS800, D55	Ø 55	14	16	59,3
KS800, D70	Ø 70	14	20	74,9
KS800, D60	Ø 60	14	18	64,4
KS800, D65	Ø 65	14	18	69,4
KS800, D20 vorgebohrt / pre-drilled	Ø 20	14	-	-

1	Verdichterseite
2	Motorseite
3	Verdichterwelle
4	Motorwelle

1	Compressor side
2	Motor side
3	Compressor shaft
4	Motor shaft

### Технические данные

#### Технические параметры

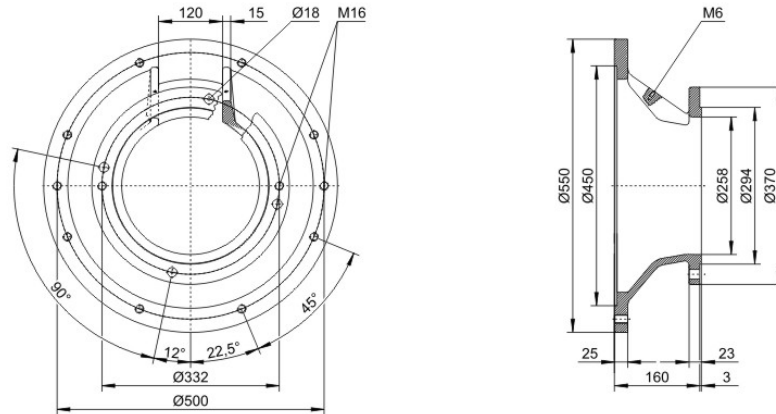
Вес	11.5kg
Общая ширина	178mm
Общая глубина	137mm
Общая высота	178mm
Границы области допустимого применения	H - M - L
Компоненты для двигателей согласно стандарту	IEC





## Технические данные: GS7120

### Размеры и соединения



### Технические данные

#### Технические параметры

Вес	40 kg
Общая ширина	550mm
Общая глубина	160mm
Общая высота	550mm
Диаметр фланца	450mm
Диаметр окружности центров отверстий	500mm
Крепление двигателя	8x M16
Компоненты для двигателей согласно стандарту	IEC



Обозначения присоединительных штуцеров на изображениях в окне меню "Размеры":

- 1 Сторона компрессора
- 2 Сторона мотора
- 3 Вал компрессора
- 4 Вал мотора



## Выбор: Воздуш. маслоохлад-ель

### Исходные данные

Общий Да  
температура окружающей среды 32°C  
Рабочая точка Auto

### Рабочие точки

**A**  
to [°C] -10  
tc [°C] 45

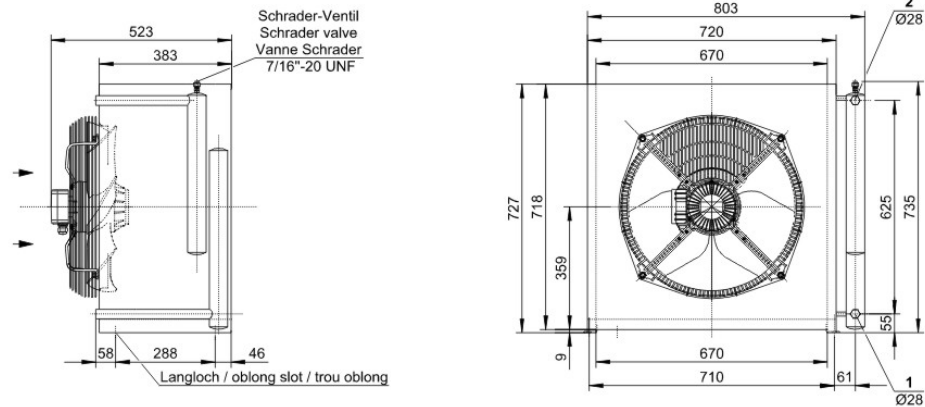
### Результат

Компрессор:	(все)
рекомендовано:	OL300
<b>Подбор</b>	<b>OL300</b>
Рекомендованная рабочая точка:	A
Выбранная рабочая точка:	A
Штук	1
Нагрузка на маслоохлад-ель	14,9 kW
Производительность маслоохлад-еля	76,5 %
макс. объем. расход масла Qm	4,4 m³/h
расч. значение Qm составляет	58,3 %



## Технические данные: OL300

### Размеры и соединения



### Технические данные

#### Технические параметры

Вес	50,0 kg
Общая ширина	813mm
Общая глубина	590mm
Общая высота	726mm
Полезный объём хладагента	8,0 dm <sup>3</sup>
Вентиляторы: количество	1
Напряжение (50 Гц, больше по запросу)	230V/400V-3-50Hz (Standard)
Ток / Потребляемая мощность каждого вентилятора (50 Гц)	2,4 A / 1,38 A / 660 W
Объемный расход возд. конденс. 50 Гц	6500 m <sup>3</sup> /h
Впуск масла	28 mm - 1 1/8"
Выход масла	28 mm - 1 1/8"
Сертификация в соответствии с PED 2014/68/EU	Standard





## Выбор: Маслоотделитель

### Исходные данные

Общий	Да
Рабочая точка	Auto

### Рабочие точки

	<b>A</b>
to [°C]	-10
tc [°C]	45

### Результат

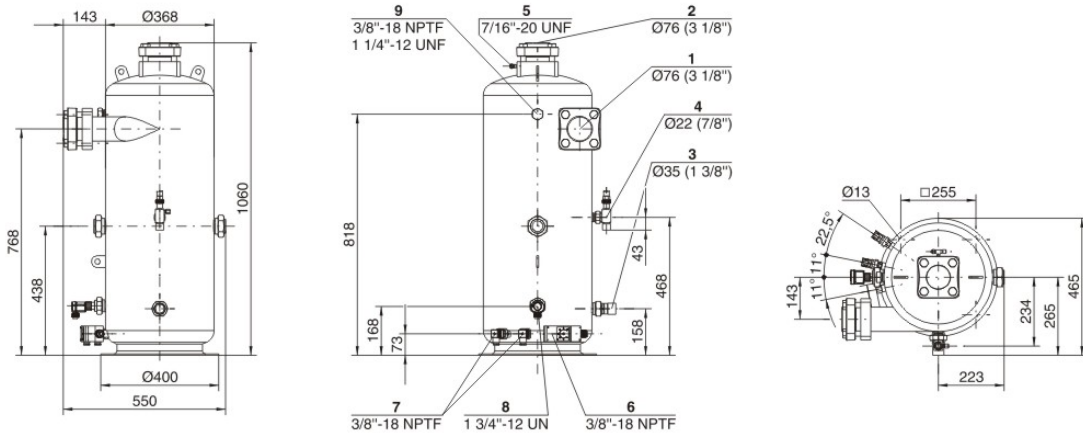
Компрессор:	(все)
рекомендовано:	OA4188
<b>Подбор</b>	<b>OA4188</b>
Рекомендованная рабочая точка:	A
Выбранная рабочая точка:	A
Штук	1
max. HP массовый расход G	6496 kg/h
расчет. знач-е G сост-ет	52,12 %
max. объём. расход масла Qm	6,75 m³/h
расч. знач-е Qm сост-ет	37,98 %

#1: Подбор для системы с прямым расширением. Затопленные системы требуют индивидуального подбора.



## Технические данные: OA4188

### Размеры и соединения



### Технические данные

#### Технические параметры

Вес	95 kg
Общая ширина	465 mm
Общая глубина	550 mm
Общая высота	1060 mm
Заправка масла	40 l
Полезный объём хладагента	88 l
Мак. кол-во компрессоров	5
Подвод хладагента	76 mm - 3 1/8"
Выход хладагента	76 mm - 3 1/8"
Выход масла	35 mm - 1 3/8"
Макс. избыточное давление	28 bar
Мак. рабочая температура	120°C
Подогреватель масла в картере	2x140 W
Датчик уровня масла	Standard
Присоединение для предохранительного клапана давления	1 1/4" - 12 UNF
Сертификация в соответствии с PED 2014/68/EU	Standard



Connection positions

- 1 Refrigerant inlet
- 2 Refrigerant outlet
- 3 Oil outlet
- 4 Oil fill connection
- 5 Service connection
- 6 Oil thermostat connection
- 7 Oil heater connection
- 8 Oil level switch connection
- 9 Connection for pressure relief valve
- 10 Oil outlet (secondary stage)
- 11 Service flange for filter cartridges (filter of the secondary stage)
- 12 Oil drain

Dimensions can show tolerances according to EN ISO 13920-B.