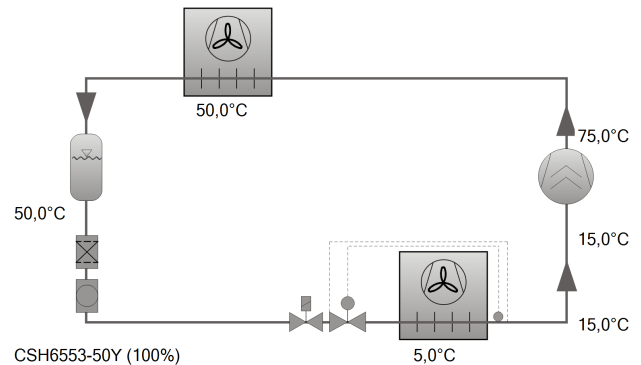




Выбор: Компактные винтовые компрессоры CS // CSV

Исходные данные

модель компрессора	CSH6553-50Y
Хладагент	R134a
Темп., используемая в расчете	Темп. "точки росы"
Тиспарения SST	5,00 °C
Тконденсации SCT	50,0 °C
Переохл-е (в конденсаторе)	0 K
Перегрев всасыв. паров	10,00 K
Полезный перегрев	100%
Режим эксплуатации	Стандарт
Энергоснабжение	400V-3-50Hz
Регулятор производ-сти	100%
Дополнит. охлаждение	Автоматически
Макс. темп. нагнетания	110,0 °C

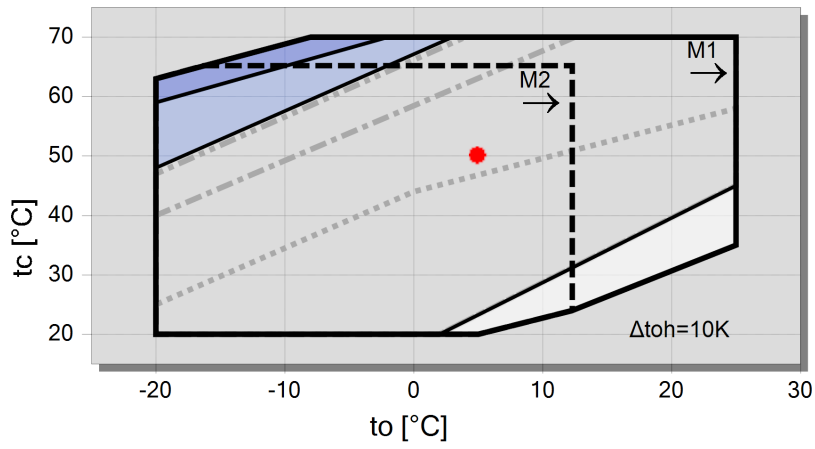


Результат

Компрессор	CSH6553-50Y-40P
Ступени регулирования производительности	100%
Холодопроизвод-сть	75,1 kW
Холодопроизвод-сть*	75,1 kW
Произв-сть испарителя	75,1 kW
Потребл. мощность	23,3 kW
Ток (400V)	43,9 A
Напряжения питания	380-415V
Производительность конденсатора	98,4 kW
SOP/КПД	3,23
SOP/КПД *	3,23
Массов. расход LP	1955 kg/h
Массов. расход HP	1955 kg/h
Режим эксплуатации	Стандарт
Темп. жидкости	50,0 °C
Объемн. расход масла	0,48 m³/h
Способ охлаждения	--
Температура нагнетания без охлаждения	75,0 °C

*в соответствии со стандартом EN 12900 (10K перегрев всасываемых паров, 0K переохлаждение жидкости, см. Техн. данные/Примечания)

Границы применения Standard CSH6553-50



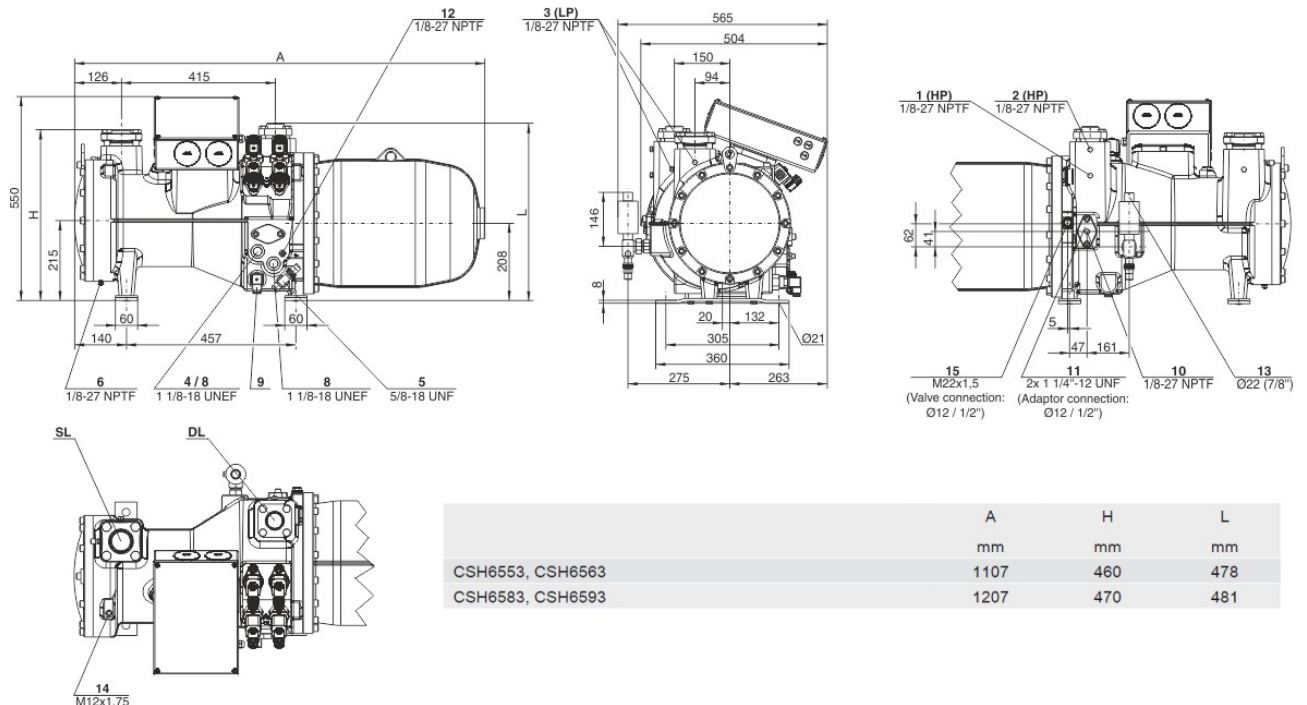
Условные обозначения

-  требуется охлаждение масла
-  требуется дополнительное охлаждение
-  CR ≤ 75%
-  CR 100%
-  CR 75%
-  CR 50%
-  CR 25%
-  M1: Мотор 1
-  M2: Мотор 2
-  A



Технические данные: CSH6553-50Y

Размеры и соединения



Технические данные

Технические параметры

Объемная произв-сть (2900об/мин 50 Гц)	137 m ³ /h
Объемная произв-сть (3500об/мин 60 Гц)	165 m ³ /h
Вес	325 kg
Макс. избыточное давление (НД/ВД)	19 / 28 bar
Присоединение линии всасывания	54 mm - 2 1/8"
Присоединение линии нагнетания	42 mm - 1 5/8"
Тип масла для R1234yf/R1234ze(E)/R450A/R513A	BSE170 (Option)
Тип масла для R134a/R404A/R507A/R407A/R407C/R407F	BSE170 (Option)
Тип масла для R22	B320SH (Standard)

Параметры мотора

Версия мотора	1
Напряжение мотора (др. по запросу)	380-415V PW-3-50Hz
Максимальный рабочий ток	86.0 A
Соотношение обмоток	50/50
Пусковой ток (ротор заблокирован)	218.0 A D / 411.0 A DD
Мах. энергопотребление	52,0 kW

Комплект поставки

Класс защиты	IP54
Подогреватель масла	200 W (Standard)
Маслоотделитель	Standard
Масляный фильтр	Standard
Датчик температуры нагнетания	Standard
Стартовая разгрузка	Standard
Регулирование производ-сти 4-х-ступ.	100-75-50-25% (Standard)
Плавное регулирование производ-сти	100-25% (Standard)
Встроенный обратный клапан	Standard
Защита мотора	SE-E1 (Standard), SE-E3(Standard for 660-690V)
Заправка масла	8,5 dm ³

Доступные опции



Датчик уровня масла	min / max OLC-D1-S (Option)
Запорный клапан на нагнетании	Option
Запорный клапан на всасывании	Option
Запорный клапан на линии экономайзера с шумоглушителем	Option
Впрыск жидкости со встроенным соплом	Option
Мостики для прямого старта	Option
с шумогасящим кожухом	Option
Антивибрационные демпферы	Option
Защита мотора	SE-i1 (200-690V)



Компактные винтовые компрессоры CS

Рекомендованные значения для давлений испарения и конденсации

Позиции присоединения 1 (HP - высокое давление) и 3 (LP - низкое давление) на компрессоре (см. чертеж с размерами). Падение давления на запорном вентиле и на обратном клапане не учитывается. Такая комплектация компактных винтовых компрессоров широко распространено в мире, так как при фабричном изготовлении чиллеров часто отказываются от запорных вентилей, а обратный клапан может быть установлен в качестве внешнего компонента в линии нагнетания. С целью облегчения сравнения данных производительности компрессоров различных производителей этот международный стандарт был принят и для винтовых компрессоров серии CSH.

Данные по производительности, сертифицированные ACERCOM

Союз европейских производителей комплектующих для холодильной техники выработал программу сертификации данных производительности для холодильных компрессоров. Высокий уровень сертификации обеспечивается:

- * всесторонней проверкой данных по производительности, проводимой экспертами
- * регулярными замерами, проводимыми независимыми институтами.

Столь высокий уровень затрат на сертификацию привел к тому, что в настоящее время лишь ограниченное количество заявок может быть принято к рассмотрению. Поэтому сертифицированы не все компрессоры БИТЦЕР. Данные производительности компрессоров, которые соответствуют высоким требованиям сертификации, могут быть отмечены значком "ACERCOM certified". В этой программе данный значок располагается внизу справа от поля "результаты расчета" или при выводе данных на печать. Список всех сертифицированных компрессоров и дальнейшая информация находится на сайте ASERCOM по адресу

Производительность конденсации: Производительность конденсатора может быть рассчитана с учетом или без учета теплоотдачи за счёт естественной конвекции и лучистого теплообмена. Эту опцию можно найти, выбрав в меню "Программа/Опции". Теплоотдача за счёт естественной конвекции и лучистого теплообмена составляет постоянные 5% от теплоотдачи за счёт вынужденной конвекции. Значение производительности конденсатора может быть найдено в таблице с результатами в соответствующей строке. См. строку «Производительность конденсатора (с учетом HX)».

Обозначения присоединительных штуцеров на изображениях в окне меню "Тех. Данные/Размеры":

- 1 Реле высокого давления (HP)
- 2 Дополнительный штуцер высокого давления
- 3 Реле низкого давления (LP)
- 4 Визуальный индикатор уровня масла ("глазок")
- 5 Масляный вентиль для обслуживания (стандарт)
- 6 Пробка штуцера слива масла (корпус мотора)
- 7 CSH только, за исключением CSH6583, CSH6593, CSH95103 и CSH95113: Присоединение для электро-механического датчика уровня масла в случае замены CSH.1 на CSH.3
- 8 Присоединение для опто-электронного датчика уровня масла (OLC-D1-S) CSVH: интегрирован в систему FI управления
CS.105: присоединён к модулю мониторинга
- 9 Нагреватель масла с гильзой (стандарт) CSVH: интегрирован в систему FI управления
CS.105: присоединён к модулю мониторинга
- 10 Присоединение датчика давления масла
- 11 Присоединение для внешнего маслоохладителя (опция - адаптер)
- 11a Выход в маслоохладитель
- 11b Вход/возврат из маслоохладителя
- 12 Датчик температуры масла (PTC) CSVH: интегрирован в систему FI управления
CS.105: присоединён к модулю мониторинга
- 13 Присоединение экономайзера (ECO) (опция CSH - запорный клапан: с глушителем пульсаций)
- 14 Резьбовое отверстие для крепления трубы
CS.Трубопровод для ECO или LI
- 14a Трубопровод для ECO
- 14b Трубопровод для охлаждения FI
- 15 Присоединение для впрыска жидкости (LI) (CSH: опция - запорный клапан)
- 16 Винт заземления корпуса
- 17 Присоединение для возврата масла и газа (для систем с затопленным испарителем: опция - адаптер)
- 18 Масляный фильтр (сервисное присоединение)
- 19 Охлаждение FI (жидкий хладагент)



20 привод с переменной скоростью

21

24 Газопроницаемая заглушка SL Линия всасывания

DL Линия нагнетания

Размеры с допусками по EN ISO 13920-B.



Выбор: Конденсаторы с водяным охлаждением

Исходные данные

Общий	Нет
Темп. воды на входе	25,0°C
Кoeff-т загрязнения	0,00004m²K/W
Рабочая точка	Auto

Рабочие точки

	A
to [°C]	5
tc [°C]	50

Результат

переохлаждение вне допустимого диапазона: 1 .. 5 K [49]

переохлаждение вне допустимого диапазона: 1 .. 5 K [49]



Указания по подбору содержатся в этом расчётном модуле.

Расположение штуцеров из "Размеры":

- 1 Выход хладагента
- 2 Выход хладагента
- 2a Альтернативный выход хладагента
- 3 Подвод охладителя
- 3a: 4 прохода
- 3b: 2 прохода
- 4 Подвод охладителя
- 4a: 4 прохода
- 4b: 2 прохода
- 5 Подвод охладителя (внутренняя резьба)
- 6 Присоединение манометра
- 7 Присоединение предохранительного клапана давления