



Открытые поршневые компрессоры

Подбор мотора

Требуемый приводной мотор подбирается согласно условиям запуска при прямом пуске, а также при схеме запуска "звезда-треугольник" и при старте с разделенными обмотками (PW) со стартовой разгрузкой (байпас и обратный клапан). Условия старта ориентируются на последующие определенные рабочие точки, соответствующие максимальным пределам применения компрессора. Если при старте температура испарения и конденсации этой установки выше расчетной, то требуется индивидуальный подбор мотора.

Таблица температур испарения при подборе мотора

	НН	Н	М	Л
R134a	+20 °C	+12,5 °C	-5 °C	-20 °C
R404A / R507A R407F / R407A		+7,5 °C	-5 °C	-20 °C
R22		+12,5 °C	-5 °C	-20 °C
NH ₃	+15 °C	+10 °C	-5 °C	

Указанные данные относятся к моторам серии IEC, в которых тяговый момент не опускается ниже 90% от уровня максимального вращательного момента. Кроме того, должны быть достигнуты, по крайней мере, следующие стартовые моменты (при прямом пуске мотора):

- * 2-х цилиндровый компрессор 220 %
- * 4-х цилиндровый компрессор 180 %
- * 6-ти цилиндровый компрессор 160 %

Если выбранный Вами мотор не отвечает этим критериям, то требуется индивидуальный подбор мотора.

Производительность конденсации

Производительность конденсатора может быть рассчитана с учетом или без учета теплоотдачи за счёт естественной конвекции и лучистого теплообмена. Эту опцию можно найти, выбрав в меню "Программа/Опции". Теплоотдача за счёт естественной конвекции и лучистого теплообмена составляет постоянные 5% от теплоотдачи за счёт вынужденной конвекции. Значение производительности конденсатора может быть найдено в таблице с результатами в соответствующей строке. См. строку «Производительность конденсатора (с учетом НХ)».

Обозначения присоединительных штуцеров на изображениях в окне меню "Тех. Данные/Размеры":

- 1 Реле высокого давления (HP)
- 2 Присоединение для датчика температуры нагнетаемого газа (HP) (для 4VE(S)-6Y .. 4NE(S)-20(Y) присоединение для датчика SIC как альтернатива)
- 3 Реле низкого давления (LP)
- 4 SIC-система: сопло впрыска (работа без переохладителя жидкости)
- 4b Присоединение для датчика SIC
- 4c Пробка штуцера заправки маслом
- 5 Слив масла
- 6 Слив масла/ магнитная ловушка (масляный фильтр)
- 7 Масляный фильтр
- 8 Возврат масла (маслоотделитель)
- 8* Возврат масла для NH₃ и нерастворимое масло
- 9 Масляная и газовая линии выравнивания (параллельное подключение)
- 9a Линия выравнивания давления газа (параллельное подключение)
- 9b Присоединение для контроля циркуляции масла (опто-электронный датчик уровня масла "OLC-K1" или дифференциальное реле давления масла "Delta-PII")
- 10 Подогреватель масла в картере
- 11 Присоединение для трубки высокого давления +
- 12 Присоединение для трубки низкого давления –
- 13 Присоединение промежуточного давления (MP)
- 14 Впрыск жидкого хладагента (работа без переохладителя жидкости и с TPB)
- 15 Присоединение для реле перепада давления "Delta-P"
- 16 Присоединение для реле перепада давления "Delta-P"
- 17 Вход жидкого хладагента в переохладитель
- 18 Выход хладагента из переохладителя жидкости.
- 19 Поверхность обжима



20 Клеммная плата

21 Сервисный штуцер для масляного клапана

22 Предохранительный клапан сброса давления в атмосферу (сторона нагнетания)

23 Предохранительный клапан сброса давления в атмосферу (сторона всасывания)

SL Линия всасывания

DL Линия нагнетания

Размеры с допусками по EN ISO 13920-B.



Выбор: Двигатель & сцепление

Исходные данные

Общий	Нет
Класс защиты	IP55
Рабочая точка	Auto

Рабочие точки

	A
to [°C]	-10
tc [°C]	45

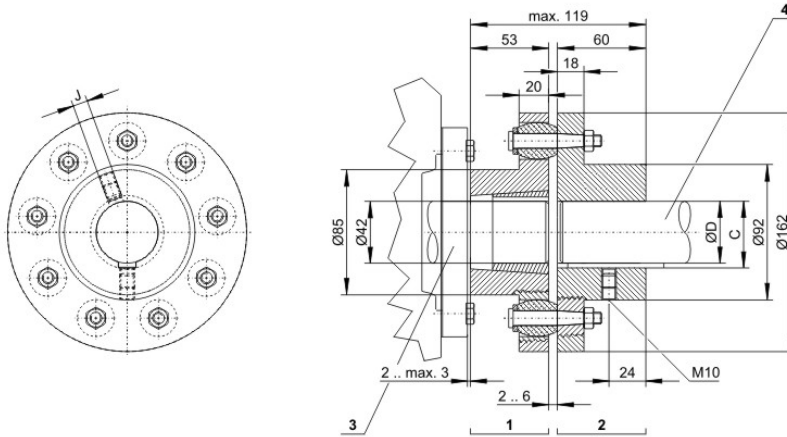
Результат

Компрессор:	4P.2
рекомендовано:	15,0 kW
Подбор:	15,0 kW
Типоразмер двигателя	160L
Рекомендованная рабочая точка:	A
Выбранная рабочая точка:	A
Мощность двигателя	15,0 kW (50 Hz)
Класс защиты	
Класс эффективности	
Диаметр фланца	
Длина вала	
Диаметр вала	42 mm
Соединительная муфта	KK420
Длина втулки	
Кожух соединительной муфты	GK4440



Технические данные: KK420

Размеры и соединения



Motor [kW]	C [mm]	ØD [mm]	J [mm]
11	41,3	38	10
11	45,3	42	12
15	51,8	48	14

Технические данные

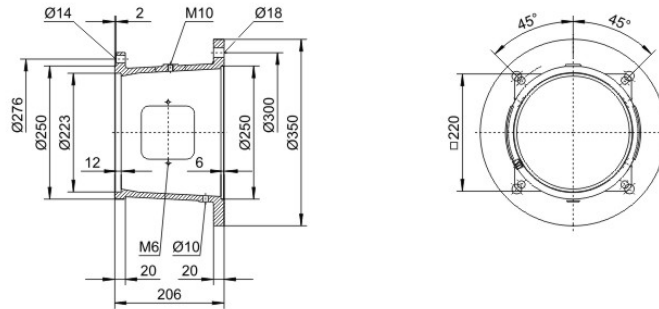
Технические параметры

Вес	7.5kg
Общая ширина	162mm
Общая глубина	119mm
Общая высота	162mm
Границы области допустимого применения	H - M - -
Компоненты для двигателей согласно стандарту	IEC



Технические данные: GK4440

Размеры и соединения



Технические данные

Технические параметры

Вес	17,8 kg
Общая ширина	350mm
Общая глубина	206mm
Общая высота	350mm
Диаметр фланца	351mm
Диаметр окружности центров отверстий	300mm
Крепление двигателя	4x
Компоненты для двигателей согласно стандарту	IEC



Обозначения присоединительных штуцеров на изображениях в окне меню "Размеры":

- 1 Сторона компрессора
- 2 Сторона мотора
- 3 Вал компрессора
- 4 Вал мотора