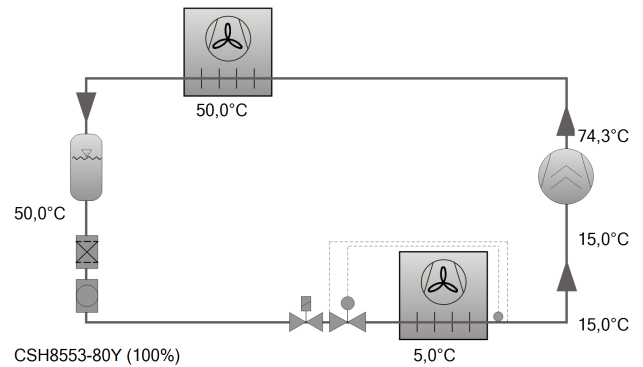




## Выбор: Компактные винтовые компрессоры CS // CSV

### Исходные данные

модель компрессора	CSH8553-80Y
Хладагент	R134a
Темп., используемая в расчете	Темп. "точки росы"
Тиспарения SST	5,00 °C
Тконденсации SCT	50,0 °C
Переохл-е (в конденсаторе)	0 K
Перегрев всасыв. паров	10,00 K
Полезный перегрев	100%
Режим эксплуатации	Стандарт
Энергоснабжение	400V-3-50Hz
Регулятор производ-сти	100%
Дополнит. охлаждение	Автоматически
Макс. темп. нагнетания	110,0 °C

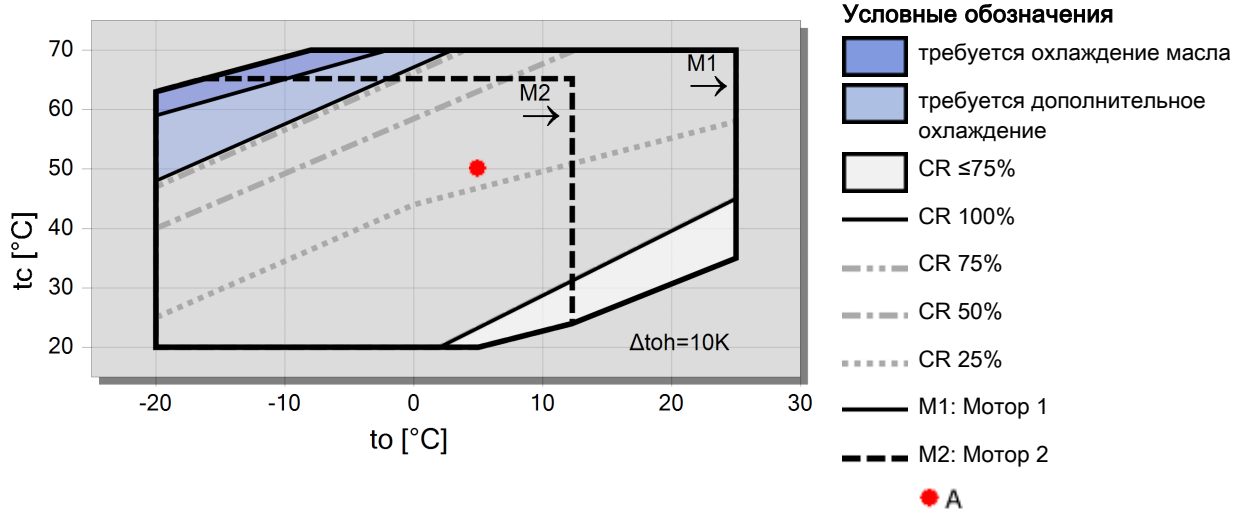


### Результат

<b>Компрессор</b>	<b>CSH8553-80Y-40P</b>
Ступени регулирования производительности	100%
Холодопроизвод-сть	177,5 kW
Холодопроизвод-сть*	177,5 kW
Произв-сть испарителя	177,5 kW
Потребл. мощность	53,9 kW
Ток (400V)	85,5 A
Напряжения питания	380-415V
Производительность конденсатора	231 kW
СОР/КПД	3,29
СОР/КПД *	3,29
Массов. расход LP	4623 kg/h
Массов. расход HP	4623 kg/h
Режим эксплуатации	Стандарт
Темп. жидкости	50,0 °C
Объемн. расход масла	0,88 m³/h
Способ охлаждения	--
Температура нагнетания без охлаждения	74,3 °C

\*в соответствии со стандартом EN 12900 (10K перегрев всасываемых паров, 0K переохлаждение жидкости, см. Техн. данные/Примечания)

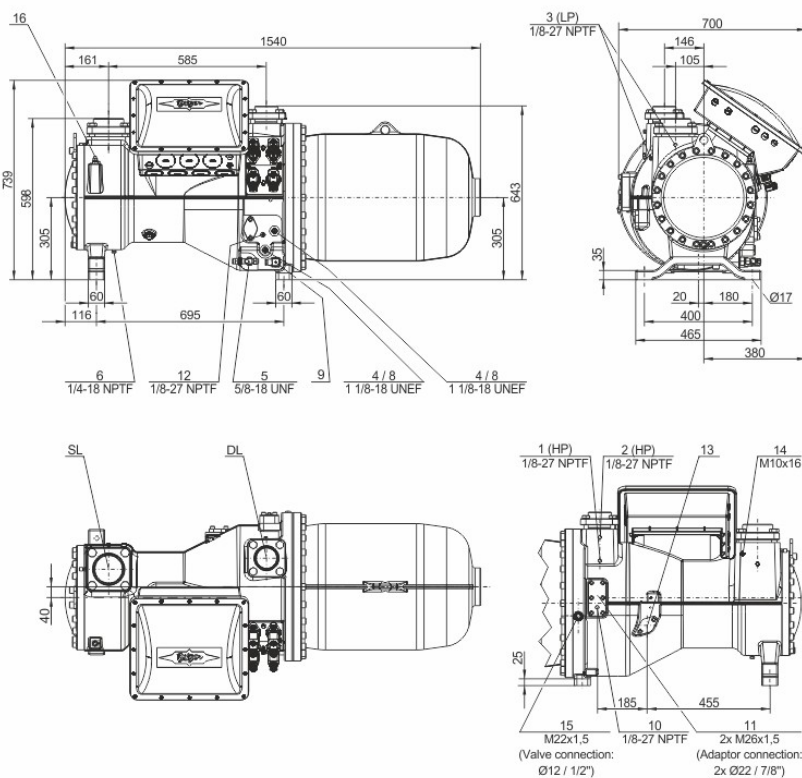
### Границы применения Standard CSH8553-80





## Технические данные: CSH8553-80Y

### Размеры и соединения



### Технические данные

#### Технические параметры

Объемная произв-сть (2900об/мин 50 Гц)	315 m <sup>3</sup> /h
Объемная произв-сть (3500об/мин 60 Гц)	380 m <sup>3</sup> /h
Вес	840 kg
Макс. избыточное давление (НД/ВД)	19 / 28 bar
Присоединение линии всасывания	DN 100
Присоединение линии нагнетания	76 mm - 3 1/8"
Тип масла для R1234yf/R1234ze(E)/R450A/R513A/R515B	BSE170 (Standard)
Тип масла для R134a/R404A/R507A/R407C/R407F	BSE170 (Standard)

#### Параметры мотора

Версия мотора	2
Напряжение мотора (др. по запросу)	380-415V PW-3-50Hz
Максимальный рабочий ток	144.0 A
Соотношение обмоток	50/50
Пусковой ток (ротор заблокирован)	394.0 A D / 606.0 A DD
Мах. энергопотребление	88,0 kW

#### Комплект поставки

Класс защиты	IP54
Подогреватель масла	300 W (Standard)
Маслоотделитель	Standard
Масляный фильтр	Standard
Датчик температуры нагнетания	Standard
Стартовая разгрузка	Standard



Регулирование производ-сти 4-х-ступ.	100-75-50-25% (Standard)
Плавное регулирование производ-сти	100-25% (Standard)
Встроенный обратный клапан	Standard
Защита мотора	SE-E1 (Standard), SE-E3(Standard for 660-690V)
Заправка масла	21,0 dm <sup>3</sup>

**Доступные опции**

Датчик уровня масла	min / max OLC-D1-S (Option)
Запорный вентиль на нагнетании	Option
Запорный вентиль на всасывании	Option
Запорный вентиль на линии экономайзера с шумоглушителем	Option
Впрыск жидкости со встроенным соплом	Option
Мостики для прямого старта	Option
с шумогасящим кожухом	Option
Антивибрационные демпферы	Option
Защита мотора	SE-i1 (200-690V)



## Компактные винтовые компрессоры CS

### Рекомендованные значения для давлений испарения и конденсации

Позиции присоединения 1 (HP - высокое давление) и 3 (LP - низкое давление) на компрессоре (см. чертеж с размерами). Падение давления на запорном вентиле и на обратном клапане не учитывается. Такая комплектация компактных винтовых компрессоров широко распространено в мире, так как при фабричном изготовлении чиллеров часто отказываются от запорных вентилей, а обратный клапан может быть установлен в качестве внешнего компонента в линии нагнетания. С целью облегчения сравнения данных производительности компрессоров различных производителей этот международный стандарт был принят и для винтовых компрессоров серии CSH.

### Данные по производительности, сертифицированные ACERCOM

Союз европейских производителей комплектующих для холодильной техники выработал программу сертификации данных производительности для холодильных компрессоров. Высокий уровень сертификации обеспечивается:

- \* всесторонней проверкой данных по производительности, проводимой экспертами
- \* регулярными замерами, проводимыми независимыми институтами.

Столь высокий уровень затрат на сертификацию привел к тому, что в настоящее время лишь ограниченное количество заявок может быть принято к рассмотрению. Поэтому сертифицированы не все компрессоры БИТЦЕР. Данные производительности компрессоров, которые соответствуют высоким требованиям сертификации, могут быть отмечены значком "ACERCOM certified". В этой программе данный значок располагается внизу справа от поля "результаты расчета" или при выводе данных на печать. Список всех сертифицированных компрессоров и дальнейшая информация находится на сайте ASERCOM по адресу

Производительность конденсации: Производительность конденсатора может быть рассчитана с учетом или без учета теплоотдачи за счёт естественной конвекции и лучистого теплообмена. Эту опцию можно найти, выбрав в меню "Программа/Опции". Теплоотдача за счёт естественной конвекции и лучистого теплообмена составляет постоянные 5% от теплоотдачи за счёт вынужденной конвекции. Значение производительности конденсатора может быть найдено в таблице с результатами в соответствующей строке. См. строку «Производительность конденсатора (с учетом HX)».

### Обозначения присоединительных штуцеров на изображениях в окне меню "Тех. Данные/Размеры":

- 1 Реле высокого давления (HP)
- 2 Дополнительный штуцер высокого давления
- 3 Реле низкого давления (LP)
- 4 Визуальный индикатор уровня масла ("глазок")
- 5 Масляный вентиль для обслуживания (стандарт)
- 6 Пробка штуцера слива масла (корпус мотора)
- 7 CSH только, за исключением CSH6583, CSH6593, CSH95103 и CSH95113: Присоединение для электро-механического датчика уровня масла в случае замены CSH.1 на CSH.3
- 8 Присоединение для опто-электронного датчика уровня масла (OLC-D1-S) CSVH: интегрирован в систему FI управления  
CS.105: присоединён к модулю мониторинга
- 9 Нагреватель масла с гильзой (стандарт) CSVH: интегрирован в систему FI управления  
CS.105: присоединён к модулю мониторинга
- 10 Присоединение датчика давления масла
- 11 Присоединение для внешнего маслоохладителя (опция - адаптер)
- 11a Выход в маслоохладитель
- 11b Вход/возврат из маслоохладителя
- 12 Датчик температуры масла (PTC) CSVH: интегрирован в систему FI управления  
CS.105: присоединён к модулю мониторинга
- 13 Присоединение экономайзера (ECO) (опция CSH - запорный клапан: с глушителем пульсаций)
- 14 Резьбовое отверстие для крепления трубы  
CS.Трубопровод для ECO или LI
- 14a Трубопровод для ECO
- 14b Трубопровод для охлаждения FI
- 15 Присоединение для впрыска жидкости (LI) (CSH: опция - запорный клапан)
- 16 Винт заземления корпуса
- 17 Присоединение для возврата масла и газа (для систем с затопленным испарителем: опция - адаптер)
- 18 Масляный фильтр (сервисное присоединение)
- 19 Охлаждение FI (жидкий хладагент)



20 привод с переменной скоростью

21

24 Газопроницаемая заглушка SL Линия всасывания

DL Линия нагнетания

Размеры с допусками по EN ISO 13920-B.



## Выбор: Конденсаторы с водяным охлаждением

### Исходные данные

Общий	Нет
Темп. воды на входе	25,0°C
Коефф-т загрязнения	0,00004m <sup>2</sup> K/W
Рабочая точка	Auto

### Рабочие точки

	<b>A</b>
to [°C]	5
tc [°C]	50

### Результат

переохлаждение вне допустимого диапазона: 1 .. 5 K [49]

переохлаждение вне допустимого диапазона: 1 .. 5 K [49]



Указания по подбору содержатся в этом расчётном модуле.

Расположение штуцеров из "Размеры":

- 1 Выход хладагента
- 2 Выход хладагента
- 2a Альтернативный выход хладагента
- 3 Подвод охладителя
- 3a: 4 прохода
- 3b: 2 прохода
- 4 Подвод охладителя
- 4a: 4 прохода
- 4b: 2 прохода
- 5 Подвод охладителя (внутренняя резьба)
- 6 Присоединение манометра
- 7 Присоединение предохранительного клапана давления