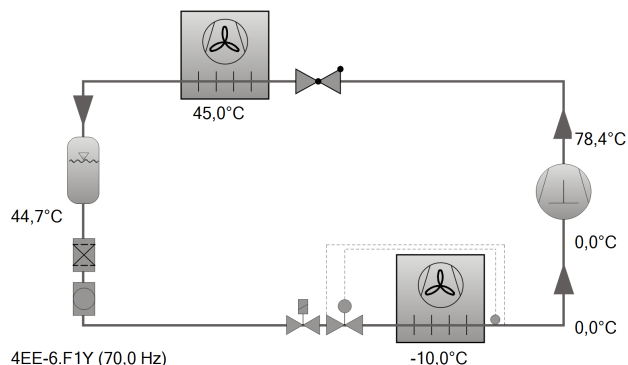




Выбор: Полугерметичные поршневые компрессоры

Исходные данные

модель компрессора	4EE-6.F1Y
Режим	Охлаждение и кондиционирование воздуха
Хладагент	R404A
Темп., используемая в расчете	Темп. "точки росы"
Тиспарения SST	-10,00 °C
Тконденсации SCT	45,0 °C
Переохл-е (в конденсаторе)	0 K
Перегрев всасыв. паров	10,00 K
Режим эксплуатации	Авто
Энергоснабжение	400V-3-50Hz
Полезный перегрев	100%

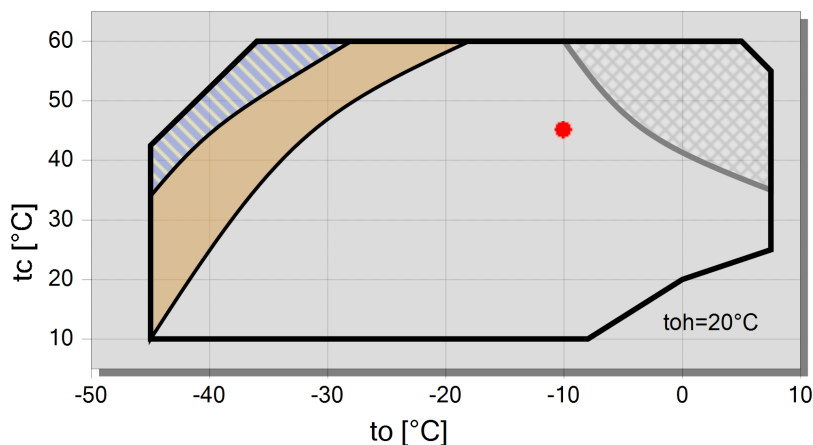


Результат

Компрессор	4EE-6.F1Y-40S
Частота компрессора	70,0 Hz
Холодопроизвод-сть	14,45 kW
Холодопроизвод-сть*	15,84 kW
Произв-сть испарителя	14,45 kW
Потребл. мощность	7,95 kW
Ток (400V)	12,24 A
Производительность конденсатора	22,4 kW
SOP/КПД	1,82
SOP/КПД *	1,99
Массов. расход	512 kg/h
min. холодопроизводительность	4,92 kW (25 Hz)
max. Холодопроизводительность	17,51 kW (87 Hz)
Температура нагнетания без охлаждения	78,4 °C

Данные, подтверждённые экспериментально
Энергопотребление на входе в частотный инвертор.

Границы применения 4EE-6.F1



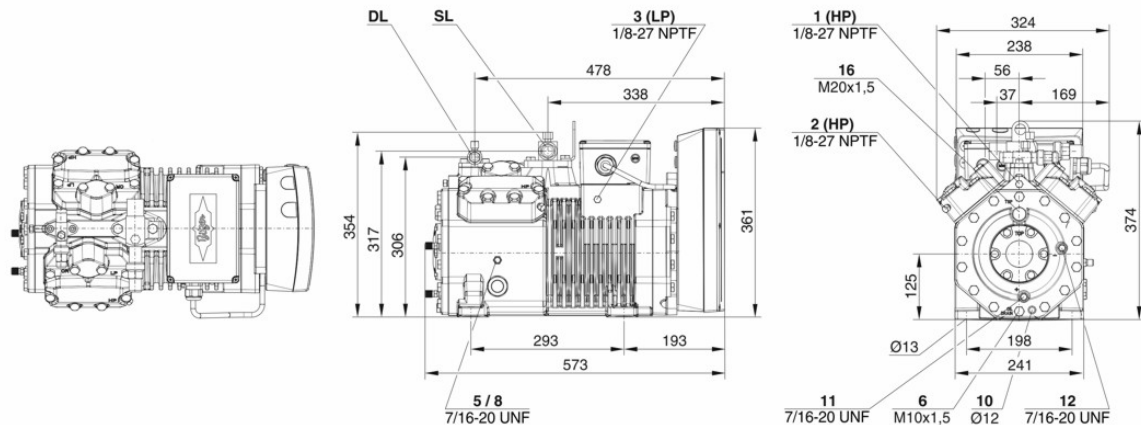
Условные обозначения

- дополнительное охлаждение & перегрев всас. паров $\leq 20\text{K}$
- дополнительное охлаждение или перегрев всас. паров $\leq 20\text{K}$
- границы допуст. применения конкретных компрессоров зависят от потребляемой мощности частотного инвертора
- A



Технические данные: 4EE-6.F1Y

Размеры и соединения



Технические данные

Технические параметры

Объемная произв-сть (1450 об/мин 50Гц)	22,72 m3/h
Объемная произв-сть(1750 об/мин 60Гц)	27,42 m3/h
Производительность при 87 Гц	40,1 m3/h
Диапазон частот	25..87 Hz
Число цилиндров x Диаметр x Ход поршня	4 x 46 mm x 39,3 mm
Вес	110 kg
Макс. избыточное давление (НД/ВД)	19 / 32 bar
Присоединение линии всасывания	28 mm - 1 1/8"
Присоединение линии нагнетания	16 mm - 5/8"
Тип масла для R134a/R404A/R507A/R407A/R407C/R407F	tc<55°C: BSE32(Standard) tc>55°C: BSE55 (Option)
Тип масла для R22 (R12/R502)	B5.2 (Option)
Тип масла для R1234yf	BSE32 (Standard) R1234yf tc>70°C : BSE55 (Option)
Тип масла для R1234ze	BSE55 (Standard) to>15°C: BSE85K (Option) tc>70°C: BSE85K (Option)
Тип масла для R454C/R455A	BSE32 (Standard)

Параметры мотора

Версия мотора 1

Электрические параметры частотного инвертора

Напряжение	380..480V/3/50_60Hz
Максимальный рабочий ток	22.0 A
Мах. энергопотребление	12,0 kW

Комплект поставки

Защита мотора	SE-B3(Standard), SE-B2(Option)
Класс защиты	IP65
Антивибрационные демпферы	Standard
Заправка масла	2,00 dm ³

Доступные опции

Присоединение линии всасывания	Option
Запорный вентиль на нагнетании	Option
Датчик температуры нагнетания	Option
Дополнительный вентилятор	Option
Подогреватель масла в картере	0..120 W PTC (Option)
Контроль давления масла	MP54 (Option), Delta-PII

Измерения шумовых параметров



Полугерметичные поршневые компрессоры

Данные по производительности сертифицированные ASERCOM

ASERCOM - Ассоциация Европейских производителей компонентов холодильного оборудования проводит сертификацию данных по производительности компрессоров. Высокий уровень этой сертификации обеспечивается и поддерживается:

- * проверками достоверности данных, проводимыми экспертами,
- * регулярными измерениями, проводимыми независимыми институтами.

Необходимость приложения значительных усилий для сертификации объясняет ограниченное количество сертифицированных моделей. В связи с этим, пока не все модели компрессоров Bitzer на сегодня сертифицированы. В программе вы увидите специальный знак в окне результатов расчёта соответствующего компрессора справа внизу под таблицей, а также в распечатке расчётных данных. Список всех сертифицированных компрессоров, а также подробную информацию о комитете ASERCOM вы сможете посмотреть на сайте.

Производительность конденсатора

Производительность конденсатора может быть рассчитана с учетом или без учета теплоотдачи за счёт естественной конвекции и лучистого теплообмена. Эту опцию можно найти, выбрав в меню "Программа/Опции". Теплоотдача за счёт естественной конвекции и лучистого теплообмена составляет постоянные 5% от теплоотдачи за счёт вынужденной конвекции. Значение производительности конденсатора может быть найдено в таблице с результатами в соответствующей строке. См. строку «Производительность конденсатора (с учетом НХ)».

Данные по производительности компрессоров на R404A/R507A при температуре кипения $< -20^{\circ}\text{C}$ с дополнительным охлаждением. Если конструкция холодильной установки предусматривает использование дополнительного вентилятора, то следует учитывать потребляемую мощность его мотора в общем расчёте её энергопотребления.

Данные по звуковому воздействию

Данные основаны на применении при 50 Гц (IP-единицы 60 Гц) и R404A, если специально не указаны другие параметры. Уровень звукового давления: значения основаны на условиях распространения полусферической звуковой волны в свободное пространство на расстоянии 1м от источника звука.

Общие замечания относительно звуковых данных

Указанные звуковые данные были измерены при тестировании в нашей лаборатории. С этой целью отдельно стоящий испытательный образец был установлен на жёсткой фундаментной плите, и все трубопроводы были проложены на максимально протяжённое расстояние с фиксацией, не допускающей какую-либо вибрацию. Линии всасывания и нагнетания были смонтированы в гибкой конфигурации, такой, что передача колебаний в окружающую среду была практически исключена. В реальных установках вполне возможны существенные отличия результатов измерений, по сравнению с измерениями в лаборатории. Шум, испускаемый компрессором при работе, может быть отражен от поверхностей холодильной установки, и это может увеличить уровень звука, измеренный близко к компрессору. Колебания, вызванные компрессором, также передаются системе через опоры компрессора и по соединительным трубопроводам в зависимости от степени демпфирования. Таким образом, вибрацию могут вызвать другие компоненты установки до такой степени, что результирующее звуковое воздействие может быть выше звуковой эмиссии только от компрессора. При необходимости передача колебаний к системе может быть минимизирована корректной компоновкой установки и демпфированием её элементов.

Обозначения присоединительных штуцеров на изображениях в окне меню "Тех. Данные/Размеры":

- 1 Реле высокого давления (HP)
- 2 Присоединение для датчика температуры нагнетаемого газа (HP) (для 4VE(S)-6Y .. 4NE(S)-20(Y) присоединение для датчика SIC как альтернатива)
- 3 Реле низкого давления (LP)
- 4 SIC-система: сопло впрыска (работа без переохладителя жидкости)
- 4b Присоединение для датчика SIC
- 4c Пробка штуцера заправки маслом
- 5 Слив масла
- 6 Слив масла/ магнитная ловушка (масляный фильтр)
- 7 Масляный фильтр
- 8 Возврат масла (маслоотделитель)
- 8* Возврат масла для NH3 и нерастворимое масло
- 9 Масляная и газовая линии выравнивания (параллельное подключение)



- 9a Линия выравнивания давления газа (параллельное подключение)
 - 9b Присоединение для контроля циркуляции масла (опто-электронный датчик уровня масла "OLC-K1" или дифференциальное реле давления масла "Delta-PII")
 - 10 Подогреватель масла в картере
 - 11 Присоединение для трубки высокого давления +
 - 12 Присоединение для трубки низкого давления –
 - 13 Присоединение промежуточного давления (MP)
 - 14 Впрыск жидкого хладагента (работа без переохладителя жидкости и с TPВ)
 - 15 Присоединение для реле перепада давления "Delta-P"
 - 16 Присоединение для реле перепада давления "Delta-P"
 - 17 Вход жидкого хладагента в переохладитель
 - 18 Выход хладагента из переохладителя жидкости.
 - 19 Поверхность обжима
 - 20 Клеммная плата
 - 21 Сервисный штуцер для масляного клапана
 - 22 Предохранительный клапан сброса давления в атмосферу (сторона нагнетания)
 - 23 Предохранительный клапан сброса давления в атмосферу (сторона всасывания)
 - 24 IQ MODULE
 - SL Линия всасывания
 - DL Линия нагнетания
- Размеры с допусками по EN ISO 13920-B.



Выбор: Горизонтальный ресивер

Исходные данные

Общий	Да
Auto	
Рабочая точка	Auto

Рабочие точки

	A
to [°C]	-10
tc [°C]	45

Результат

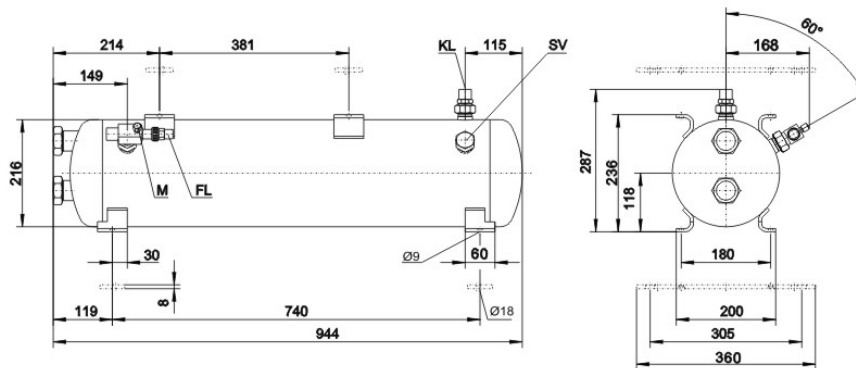
Компрессор:	4EE-6.F1Y
рекомендовано:	F302H
Подбор	F302H
Рекомендованная рабочая точка:	A
Выбранная рабочая точка:	A
Объём ресивера	30,0 dm ³
Мах. заполнение хладагентом	28,8 kg
Заполнение ресивера	91,8 %
Ресиверный агрегат	--
нижние крепёжные шины	--
верхние крепёжные шины	--
верхняя монтажная панель	--

#1: Подбор ресивера для компактных систем без регулятора давления конденсации. Точный расчёт только по количеству заправляемого хладагента (см. примечания).



Технические данные: F302H

Размеры и соединения



Технические данные

Технические параметры

Вес	27,2 kg
Общая ширина	944 mm
Общая глубина	276 mm
Общая высота	287mm
Полезный объём хладагента	30,0 l
Макс. наполн. хладагентом 90% при 20 C / 68 F	
R22	32,7 kg
R134a	33,1 kg
R407C	31,3 kg
R404A/R507A	28,8 kg
R448A	30,1 kg
R449A	30,2 kg
R450A	32,2 kg
R454C	27,1 kg
R455A	28,1 kg
R513A	33,1 kg
R1234yf	30 kg
R1234ze	31,8 kg
R515B	32,3 kg
Макс. избыточное давление	33 bar
Мак. рабочая температура	120°C
Впускное присоединение KL	22mm - 7/8"
Присоединение резьбовое/ фланцевое	1 1/4" - 12 UNF
Выпускное присоединение FL	22mm - 7/8"
Присоединение резьбовое/ фланцевое	1 1/4" - 12 UNF
Манометр	7/16" 20UNF
Присоединение для предохранительного клапана давления	1 1/4"-12UNF
Адаптер для предохранительного клапана	Option
Датчик минимального уровня	Option
Датчик максимального уровня	Option
Сертификация в соответствии с PED 2014/68/EU	Standard
Специальная сертификация (по запросу)	Option



Подбор ресиверов:

1) «Приблизительный, по холодопроизводительности»

Объём ресивера определяется конструкцией агрегата, режимом его функционирования и назначением ресивера: либо предусмотрена возможность сбора в ресивер всего заправленного хладагента либо ресивер предназначен только для компенсации изменения объёма используемого хладагента при изменении производительности установки. По холодопроизводительности получается только приблизительный подбор ресивера. Ресиверы для разветвлённых систем с длинными трубопроводами, с зимним регулированием или для очень компактных систем следует подбирать по методу 2).

2) «По количеству заправляемого в ресивер хладагента»:

Расчёт производится на основе удельной заправки хладагента. Объём ресивера определяется при 20°C и при максимальной заправке, составляющей 95% от допустимого заполнения ресивера.

Компрессорный агрегат, оснащённый ресивером

Модельный ряд продукции Битцер включает в себя компрессорные агрегаты с горизонтальными ресиверами. В информационном окне, где указаны аксессуары такие агрегаты, включённые в стандартную поставку Битцер, помечены «смонтированы» в строке компрессорный агрегат. Агрегаты, которые могут быть смонтированы, но не входят в программу поставки Битцер, помечаются «отдельные части». Агрегаты, в которых компрессор не устанавливается на ресивер, помечаются «--».