



Select 8

Copeland[™]
brand products



EMERSON[™]



Отчет по проекту

Детали проекта: New Project
Обращайтесь к:

Имя:

ХЛАДАГЕНТ	R407C Точка росы
Сторона выс.давления:	
Темп. конденсации, °C	50,00
Давление конденсации абс., bar	19,85
Точка росы, °C	50,00
насыщ.пар, °C	45,40
Энтальпия насыщенного пара, kJ/kg	425,00
Уд. объем насыщенного пара, dm ³ /kg	11,00
Темп. жидкости, °C	45,40
Энтальпия жидкости, kJ/kg	269,00
Сторона низк. давления:	
Темп. кипения, °C	5,00
Давление кипения абс., bar	5,47
Точка росы, °C	5,00
насыщ.пар, °C	-1,10
Для пара при, °C	15,00
Уд. объем, dm ³ /kg	45,30
Энтальпия, kJ/kg	421,00
Рабочие условия:	
Темп. кипения, °C	5,00
Темп. конденсации, °C	50,00
Перегрев всас.газа, K	10,00
Переохлаждение, K	0,00
Выбранный компрессор	ZR22K3E-TFD

**ХАР.-КИ В ВЫБРАННОМ РЕЖИМЕ
ZR22K3E-TFD Данные в 50 Hz**

Холодопроизводительность, kW	4,54
Мощность, kW	1,53
Холод. коэфф-т	2,97
Ток при 400 V, A	2,85
Массовый расход на всасывании, g/s	29,90
Теплопроиз-сть, kW	5,99
Изоэнтропный КПД, %	64,76

МЕХАН. И ФИЗ. ХАР-КИ КОМПРЕССОРА

Объемн.произв., куб.м/ч	5,34
Длина/ширина, мм	242/242
Высота, мм	363
Вес нетто, кг	22
Вес брутто, кг	26
Диам.укор.всас.патрубка,	3/4
Диам укор.нагн.патрубка,	1/2
Кол-во масла, л.	1
Тип масла (оригинальная заправка)	POE RL32-3MAF
Тип масла (разрешенные масла)	POE RL32-3MAF, POE MOBIL EAL Arctic 22 CC
Монт.база (диам.отв.), мм	190 x 190 (8,5)
звук.давление на 1 м (выс.темп.), Дб	54
звук.энергия (выс.темп.), Дб	65
звук.энергия с кожухом (выс.темп.), Дб	58
Условия замера звука (ВТ: кипение / конденсация / всасывание при частоте / скорости)	7 / 54 / 18 °C at 50 Hz
Категория PED	1
Внутренний своб.объем, л.	2,90
Выс.давление маном., бар	29,5
Низк.давление маном., бар	20
Макс.темп.стороны низкого давления, °C	50
ПГП хладагента	1774
Класс хладагента	A1

ЭЛЕКТР. ХАР-КИ КОМПРЕССОРА (380-420 V / 3~ / 50 Hz)

Максим. рабочий ток, A	4,2
Ток при заклин. роторе, A	24
Сопротивление обмотки, Ом	8,64
Класс защиты по умолч.	IP 21 (IEC 34)

ДОП. ОБОРУДОВАНИЕ ВКЛЮЧЕНО

Защита по темп. нагнетания
Монтажные шайбы

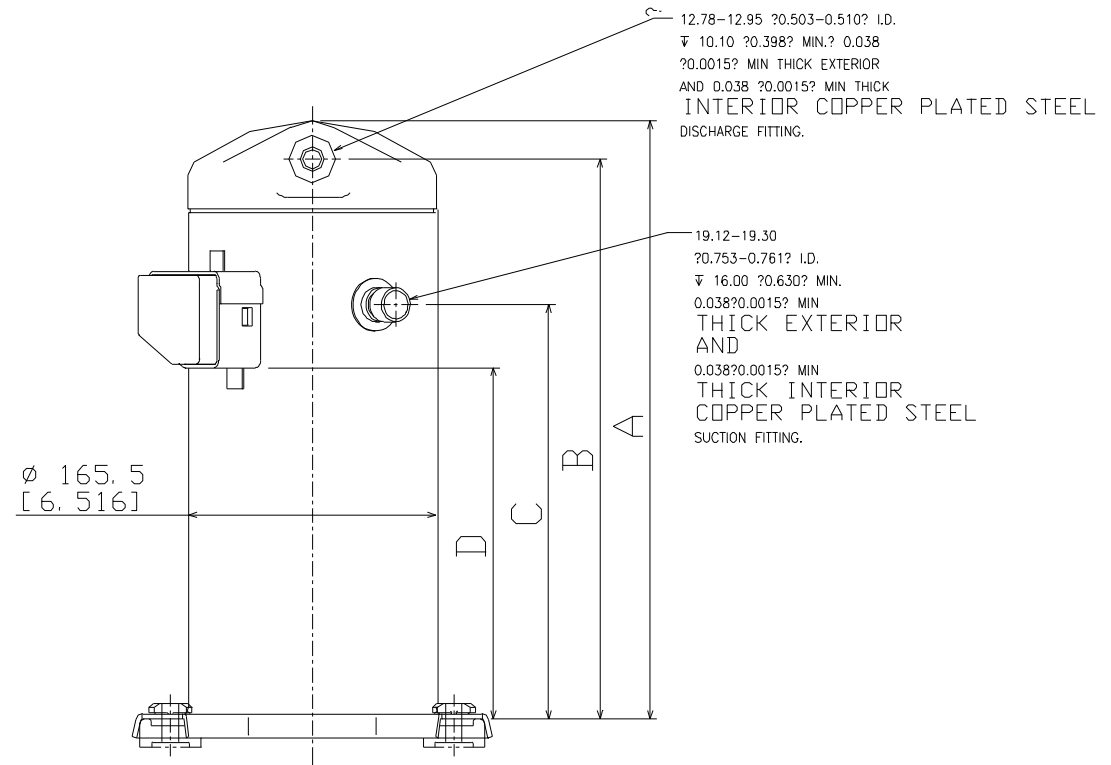
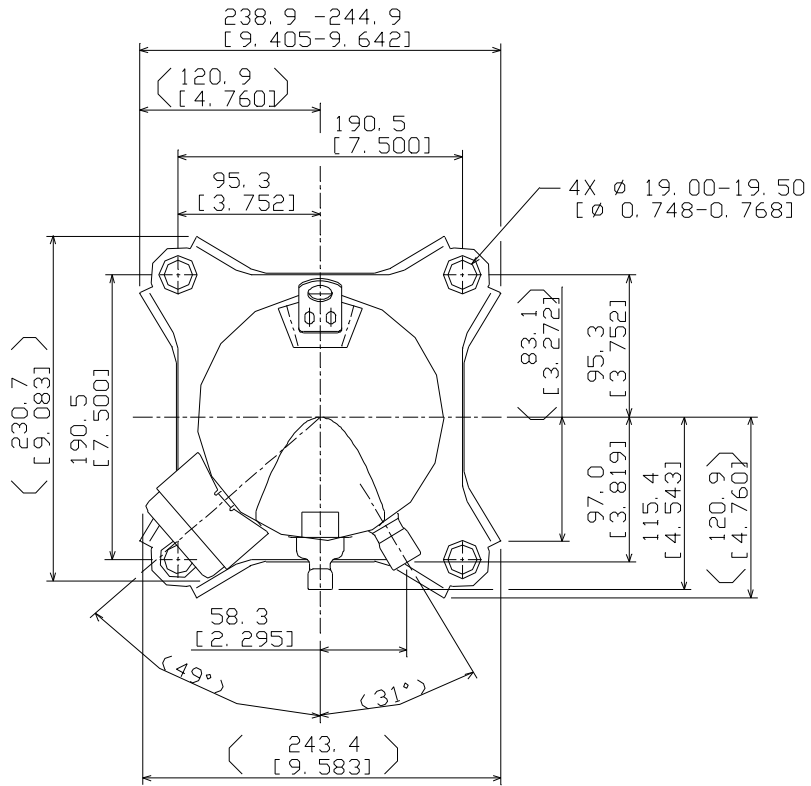
Внутрен. Thermodisk
Стандартн.

ДОП. ОБОРУДОВАНИЕ ДОПОЛН. ЗАКАЗ

Подогреватель картера

Внешн. 70Вт

ZR22K3 to ZR40K3



Model	A \pm 3,0	B	C \pm 3,0	D \pm 3,0
ZR22 K3 / K3E, ZR28 K3 / K3E	363	338,4	244,6	202,4
ZR34 K3 / K3E	386,5	361,0	264,5	222,3
ZR40 K3 / K3E	400,3	374,8	277,3	235,1