



# Select 8

**Copeland**<sup>™</sup>  
brand products



**EMERSON**<sup>™</sup>



## Отчет по проекту

Детали проекта: New Project

Обращайтесь к:

Имя:

ХЛАДАГЕНТ	R407C Точка росы
<b>Сторона выс.давления:</b>	
Темп. конденсации, °C	50,00
Давление конденсации абс., bar	19,85
Точка росы, °C	50,00
насыщ.пар, °C	45,40
Энтальпия насыщенного пара, kJ/kg	425,00
Уд. объем насыщенного пара, dm <sup>3</sup> /kg	11,00
Темп. жидкости, °C	45,40
Энтальпия жидкости, kJ/kg	269,00
<b>Сторона низк. давления:</b>	
Темп. кипения, °C	5,00
Давление кипения абс., bar	5,47
Точка росы, °C	5,00
насыщ.пар, °C	-1,10
Для пара при, °C	15,00
Уд. объем, dm <sup>3</sup> /kg	45,30
Энтальпия, kJ/kg	421,00
<b>Рабочие условия:</b>	
Темп. кипения, °C	5,00
Темп. конденсации, °C	50,00
Перегрев всас.газа, K	10,00
Переохлаждение, K	0,00
Выбранный компрессор	ZR34K3E-TFD

**ХАР.-КИ В ВЫБРАННОМ РЕЖИМЕ  
ZR34K3E-TFD Данные в 50 Hz**

Холодопроизводительность, kW	6,95
Мощность, kW	2,32
Холод. коэфф-т	3,00
Ток при 400 V, A	4,39
Массовый расход на всасывании, g/s	45,80
Теплопроиз-сть, kW	9,16
Изоэнтропный КПД, %	65,38

**МЕХАН. И ФИЗ. ХАР-КИ КОМПРЕССОРА**

Объемн.произв., куб.м/ч	8,03
Длина/ширина, мм	246/246
Высота, мм	400
Вес нетто, кг	28,5
Вес брутто, кг	30
Диам.укор.всас.патрубка,	3/4
Диам укор.нагн.патрубка,	1/2
Кол-во масла, л.	1,24
Тип масла (оригинальная заправка)	POE RL32-3MAF
Тип масла (разрешенные масла)	POE RL32-3MAF, POE MOBIL EAL Arctic 22 CC
Монт.база (диам.отв.), мм	190 x 190 (8,5)
звук.давление на 1 м (выс.темп.), Дб	57
звук.энергия (выс.темп.), Дб	68
звук.энергия с кожухом (выс.темп.), Дб	61
Условия замера звука (ВТ: кипение / конденсация / всасывание при частоте / скорости)	7 / 54 / 18 °C at 50 Hz
Категория PED	1
Внутренний своб.объем, л.	2,60
Выс.давление маном., бар	29,5
Низк.давление маном., бар	20
Макс.темп.стороны низкого давления, °C	50
ПГП хладагента	1774
Класс хладагента	A1

**ЭЛЕКТР. ХАР-КИ КОМПРЕССОРА (380-420 V / 3~ / 50 Hz)**

Максим. рабочий ток, A	6,3
Ток при заклин. роторе, A	40
Сопротивление обмотки, Ом	4,83
Класс защиты по умолч.	IP 21 (IEC 34)

***ДОП. ОБОРУДОВАНИЕ ВКЛЮЧЕНО***

Защита по темп. нагнетания  
Монтажные шайбы

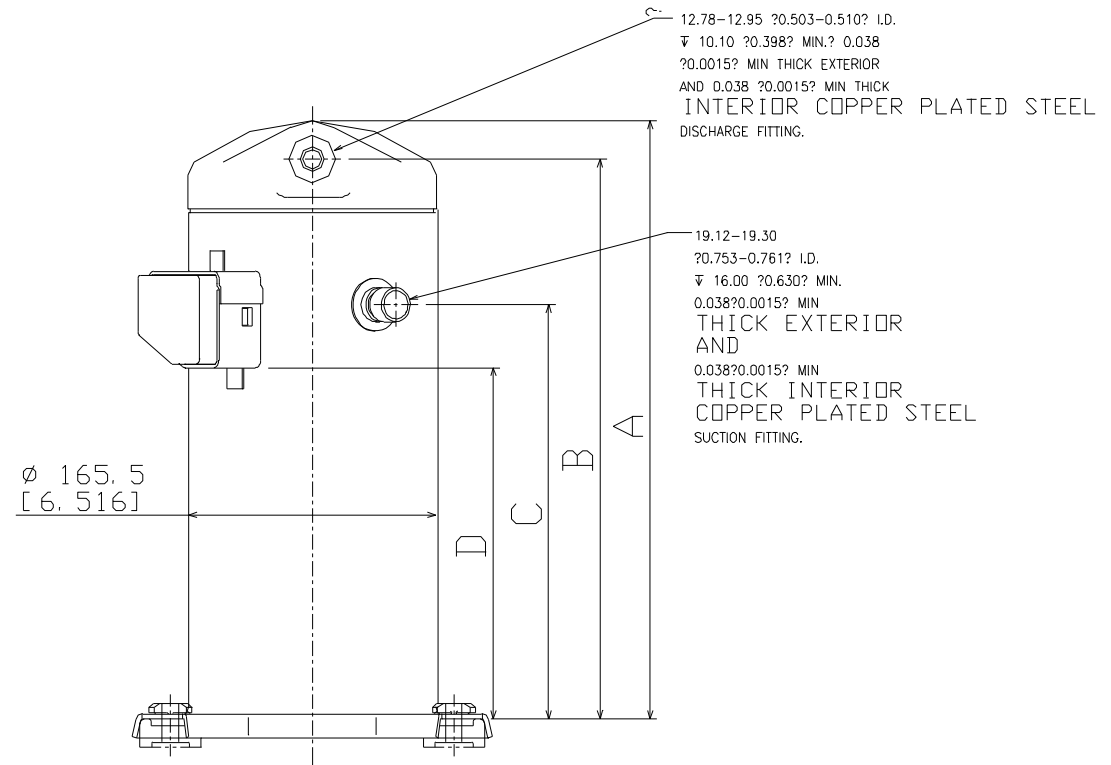
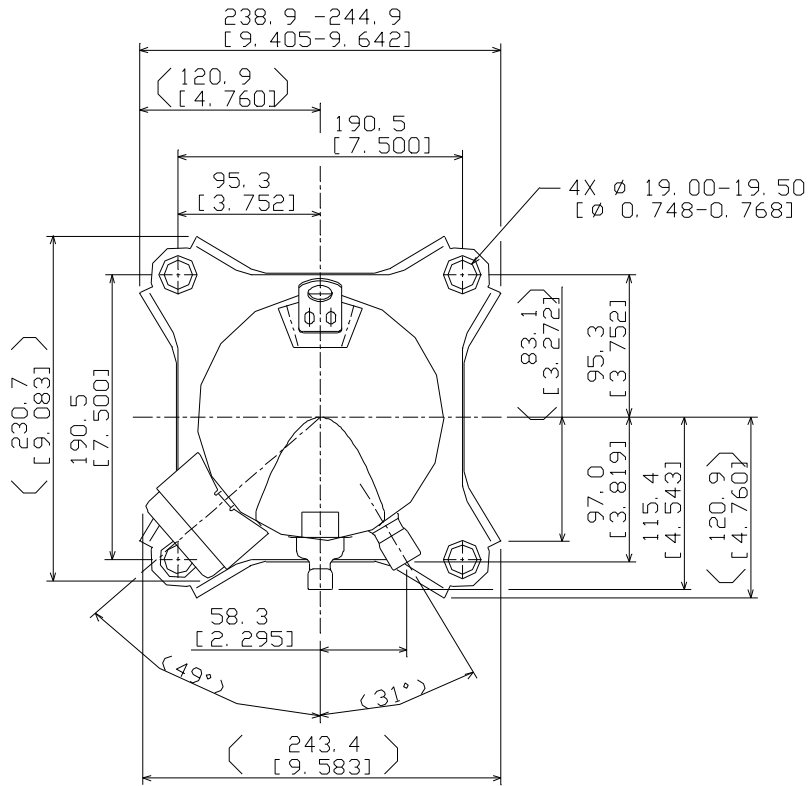
Внутрен. Thermodisk  
Стандартн.

***ДОП. ОБОРУДОВАНИЕ ДОПОЛН. ЗАКАЗ***

Подогреватель картера

Внешн. 70Вт

## ZR22K3 to ZR40K3



Model	A $\pm$ 3,0	B	C $\pm$ 3,0	D $\pm$ 3,0
ZR22 K3 / K3E, ZR28 K3 / K3E	363	338,4	244,6	202,4
ZR34 K3 / K3E	386,5	361,0	264,5	222,3
ZR40 K3 / K3E	400,3	374,8	277,3	235,1