



# Select 8

**Copeland**<sup>™</sup>  
brand products



**EMERSON**<sup>™</sup>



## Отчет по проекту

Детали проекта: New Project  
Обращайтесь к:

Имя:

ХЛАДАГЕНТ	R404A Точка росы
<b>Сторона выс.давления:</b>	
Темп. конденсации, °C	40,00
Давление конденсации абс., bar	18,17
Точка росы, °C	40,00
насыщ.пар, °C	39,60
Энтальпия насыщенного пара, kJ/kg	381,00
Уд. объем насыщенного пара, dm <sup>3</sup> /kg	9,90
Темп. жидкости, °C	39,60
Энтальпия жидкости, kJ/kg	259,00
<b>Сторона низк. давления:</b>	
Темп. кипения, °C	-35,00
Давление кипения абс., bar	1,66
Точка росы, °C	-35,00
насыщ.пар, °C	-35,70
Для пара при, °C	-25,00
Уд. объем, dm <sup>3</sup> /kg	120,50
Энтальпия, kJ/kg	354,00
<b>Рабочие условия:</b>	
Темп. кипения, °C	-35,00
Темп. конденсации, °C	40,00
Перегрев всас.газа, K	10,00
Переохлаждение, K	0,00
Выбранный компрессор	ZF40K4E-TWD

**ХАР.-КИ В ВЫБРАННОМ РЕЖИМЕ**  
**ZF40K4E-TWD Данные в 50 Hz**

Холодопроизводительность, kW	7,50
Мощность, kW	7,41
Холод. коэфф-т	1,01
Ток при 400 V, A	14,47
Массовый расход на всасывании, g/s	79,10
Теплопроиз-сть, kW	14,55
Изоэнтропный КПД, %	54,63

**МЕХАН. И ФИЗ. ХАР-КИ КОМПРЕССОРА**

Объемн.произв., куб.м/ч	35,6
Длина/ширина, мм	316/368
Высота, мм	532
Вес нетто, кг	103
Вес брутто, кг	110
Диам.резьбы всас.патр.Rotalock,	1 3/4
Диам.резьбы нагн.патр.Rotalock,	1 1/4
впрыск пара пайка, дюйм	1/4
Кол-во масла, л.	4,14
Тип масла (оригинальная заправка)	POE RL32-3MAF
Тип масла (разрешенные масла)	POE RL32-3MAF, POE MOBIL EAL Arctic 22 CC
Монт.база (диам.отв.), мм	220 x 220 (22,4)
звук.давление на 1м (низк.темп.), Дб	72
звук.энергия (низк.темп.), Дб	83
звук.энергия с кожухом (низк.темп.), Дб	72
Условия замера звука (НТ: кипение / конденсация / всасывание при частоте / скорости)	-35 / 40 / 20 °C at 50 Hz
Категория PED	2
Внутренний своб.объем, л.	20,2
Выс.давление маном., бар	32
Низк.давление маном., бар	22,6
ПГП хладагента	3922
Класс хладагента	A1

**ЭЛЕКТР. ХАР-КИ КОМПРЕССОРА (380-420 V / 3~ / 50 Hz)**

Максим. рабочий ток, А	25,1
Ток при заклин. роторе, А	167
Сопротивление обмотки, Ом	0,83
Класс защиты по умолч.	IP 54 (IEC 34)

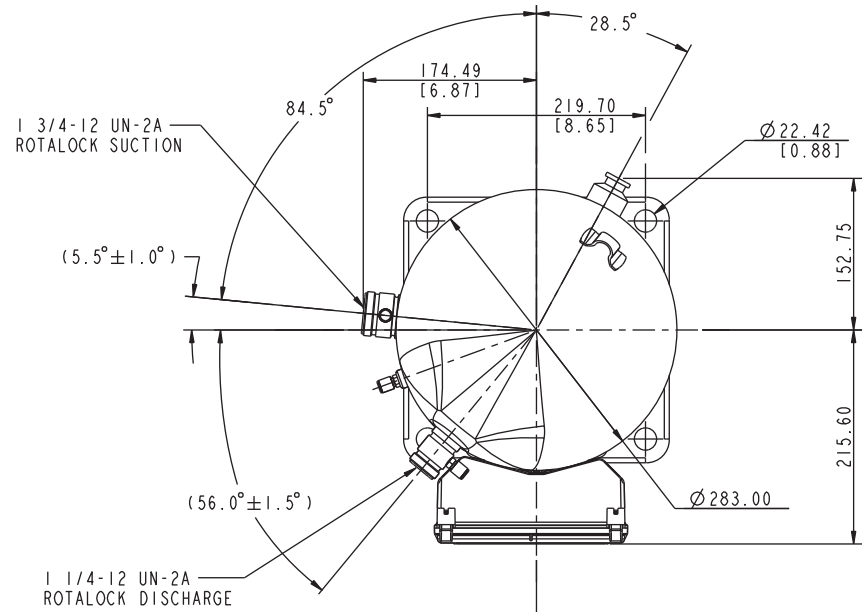
**ДОП. ОБОРУДОВАНИЕ ВКЛЮЧЕНО**

Защита по темп. нагнетания	Внутр.термистор
Монтажные шайбы	Стандартн.

**ДОП. ОБОРУДОВАНИЕ ДОПОЛН. ЗАКАЗ**

Подогреватель картера	49 Вт внешний
Впрыск жидкости	Капилл. трубка (доп.заказ)
Монтажные шайбы	Жесткие крепления для работы в параллель
Регулятор уровня масла	ALCO Trax-Oil OM3
Затухание шума	Шумозащитный кожух (10Дб)
Вентили Rotalock	Всасывание и нагнетание

MODEL NO.	A	B	C	D	E	F
ZF24 - ZF33	524.80	484.30	305.60	88.40	54.50	358.80
ZS56 - ZS75	524.80	484.30	305.60	88.40	54.50	OMIT
ZF40	532.40	491.90	305.60	88.40	54.50	366.40
ZS92/ZB92	532.40	491.89	305.60	88.40	54.50	OMIT
ZF24/33KV	524.80	484.30	305.60	88.40	54.50	358.80
ZB56/75	524.80	484.30	305.60	88.40	54.50	OMIT
ZF40KV	532.40	491.90	305.60	88.40	54.50	366.40



LIQUID INJECTION FITTING  
 $\varnothing 6.52-6.62$   
 VAPOR INJECTION FITTING  
 $\varnothing 15.95-16.05$

