



Select 8

Copeland[™]
brand products



EMERSON[™]



Отчет по проекту

Детали проекта: New Project
Обращайтесь к:

Имя:

ХЛАДАГЕНТ	R404A Точка росы
Сторона выс.давления:	
Темп. конденсации, °C	45,00
Давление конденсации абс., bar	20,47
Точка росы, °C	45,00
насыщ.пар, °C	44,70
Энтальпия насыщенного пара, kJ/kg	381,00
Уд. объем насыщенного пара, dm ³ /kg	8,50
Темп. жидкости, °C	44,70
Энтальпия жидкости, kJ/kg	268,00
Сторона низк. давления:	
Темп. кипения, °C	-10,00
Давление кипения абс., bar	4,34
Точка росы, °C	-10,00
насыщ.пар, °C	-10,60
Для пара при, °C	0,00
Уд. объем, dm ³ /kg	48,00
Энтальпия, kJ/kg	369,00
Рабочие условия:	
Темп. кипения, °C	-10,00
Темп. конденсации, °C	45,00
Перегрев всас.газа, K	10,00
Переохлаждение, K	0,00
Выбранный компрессор	ZB58KCE-TFD

**ХАР.-КИ В ВЫБРАННОМ РЕЖИМЕ
ZB58KCE-TFD Данные в 50 Hz**

Холодопроизводительность, kW	12,35
Мощность, kW	6,31
Холод. коэфф-т	1,95
Ток при 400 V, A	12,06
Массовый расход на всасывании, g/s	121,50
Теплопроиз-сть, kW	18,35
Изоэнтропный КПД, %	62,92

МЕХАН. И ФИЗ. ХАР-КИ КОМПРЕССОРА

Объемн.произв., куб.м/ч	22,1
Длина/ширина, мм	264/284
Высота, мм	476
Вес нетто, кг	57,2
Диам.резьбы всас.патр.Rotalock,	1 3/4
Диам.резьбы нагн.патр.Rotalock,	1 1/4
Кол-во масла, л.	2,51
Тип масла (оригинальная заправка)	POE RL32-3MAF
Тип масла (разрешенные масла)	POE RL32-3MAF, POE MOBIL EAL Arctic 22 CC
Монт.база (диам.отв.), мм	190 x 190 (8,5)
звук.давление на 1 м (ср.темп.), Дб	65
звук.энергия (ср.темп.), Дб	76
звук.энергия с кожухом (ср.темп.), Дб	67
Условия замера звука (СТ: кипение / конденсация / всасывание при частоте / скорости)	-10 / 45 / 20 °C at 50 Hz
Категория PED	2
Внутренний своб.объем, л.	10,5
Выс.давление маном., бар	32
Низк.давление маном., бар	22,6
Макс.темп.стороны низкого давления, °C	50
Мин.темп.стороны низкого давления, °C	-35
ПГП хладагента	3922
Класс хладагента	A1

ЭЛЕКТР. ХАР-КИ КОМПРЕССОРА (380-420 V / 3~ / 50 Hz)

Максим. рабочий ток, А	15,6
Ток при заклин. роторе, А	95
Сопротивление обмотки, Ом	1,8
Класс защиты по умолч.	IP 21 (IEC 34)

ДОП. ОБОРУДОВАНИЕ ВКЛЮЧЕНО

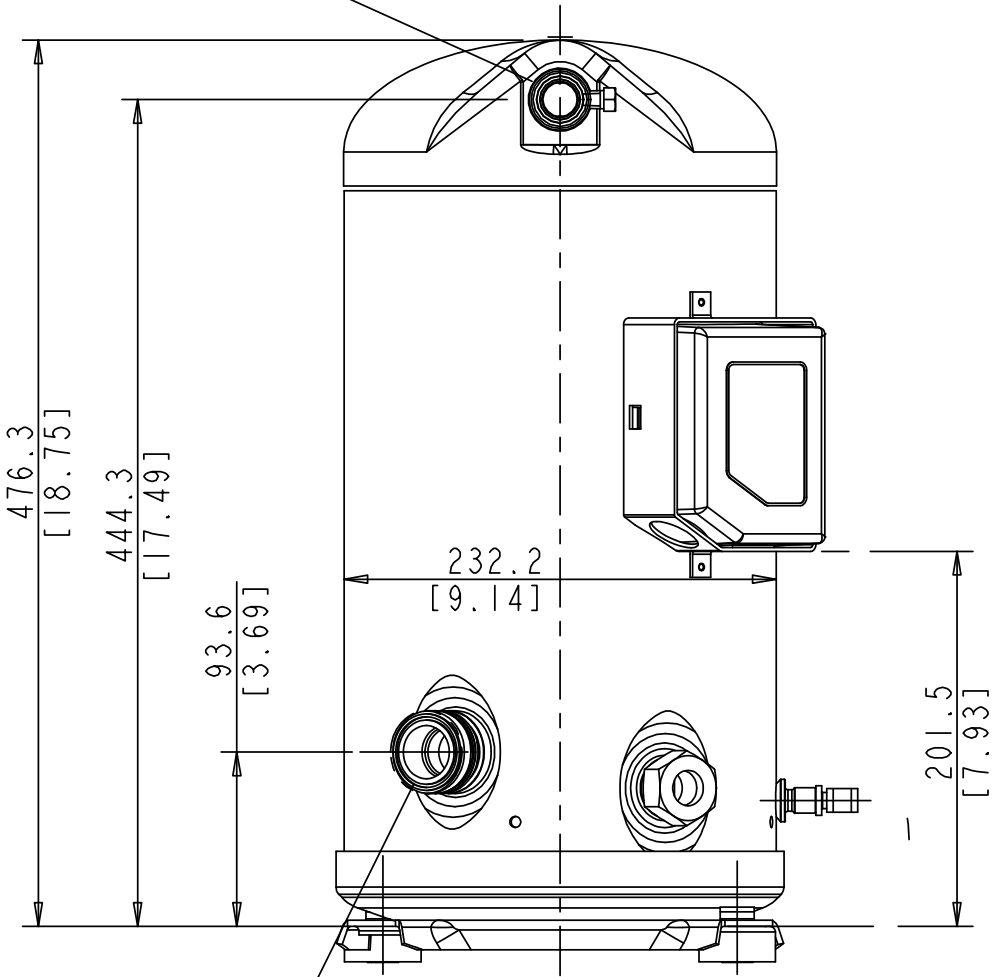
Защита по темп. нагнетания	Внутр.термистор
Монтажные шайбы	Стандартн.

ДОП. ОБОРУДОВАНИЕ ДОПОЛН. ЗАКАЗ

Подогреватель картера	66 Вт внешний
Класс защиты	IP66 с литым разъемом
Монтажные шайбы	Жесткие крепления для работы в параллель
Регулятор уровня масла	ALCO Trax-Oil OM3
Затухание шума	Шумозащитный кожух (10Дб)
Вентили Rotalock	Всасывание и нагнетание

ZB50, ZB58

[1.25-12] THREAD ROTALOCK SPUD
DISCHARGE CHECK VALVE
TORQUE RANGE 27.1-40.6 NEWTON-METERS



[1.75-12] THREAD ROTALOCK SPUD
SUCTION FITTING TORQUE RANGE
40.6-54.2 NEWTON-METERS

