



Select 8

Copeland[™]
brand products



EMERSON[™]



Отчет по проекту

Детали проекта: New Project
Обращайтесь к:

Имя:

ХЛАДАГЕНТ	R404A Точка росы
Сторона выс.давления:	
Темп. конденсации, °C	45,00
Давление конденсации абс., bar	20,47
Точка росы, °C	45,00
насыщ.пар, °C	44,70
Энтальпия насыщенного пара, kJ/kg	381,00
Уд. объем насыщенного пара, dm ³ /kg	8,50
Темп. жидкости, °C	44,70
Энтальпия жидкости, kJ/kg	268,00
Сторона низк. давления:	
Темп. кипения, °C	-10,00
Давление кипения абс., bar	4,34
Точка росы, °C	-10,00
насыщ.пар, °C	-10,60
Для пара при, °C	0,00
Уд. объем, dm ³ /kg	48,00
Энтальпия, kJ/kg	369,00
Рабочие условия:	
Темп. кипения, °C	-10,00
Темп. конденсации, °C	45,00
Перегрев всас.газа, K	10,00
Переохлаждение, K	0,00
Выбранный компрессор	ZB21KCE-TFD

**ХАР.-КИ В ВЫБРАННОМ РЕЖИМЕ
ZB21KCE-TFD Данные в 50 Hz**

Холодопроизводительность, kW	4,68
Мощность, kW	2,51
Холод. коэфф-т	1,86
Ток при 400 V, A	5,00
Массовый расход на всасывании, g/s	46,10
Теплопроиз-сть, kW	7,07
Изоэнтропный КПД, %	60,03

МЕХАН. И ФИЗ. ХАР-КИ КОМПРЕССОРА

Объемн.произв., куб.м/ч	8,61
Длина/ширина, мм	243/244
Высота, мм	391
Вес нетто, кг	27,3
Диам.резьбы всас.патр.Rotalock,	1 1/4
Диам.резьбы нагн.патр.Rotalock,	1
Кол-во масла, л.	1,24
Тип масла (оригинальная заправка)	POE RL32-3MAF
Тип масла (разрешенные масла)	POE RL32-3MAF, POE MOBIL EAL Arctic 22 CC
Монт.база (диам.отв.), мм	190 x 190 (8,5)
звук.давление на 1 м (ср.темп.), Дб	58
звук.энергия (ср.темп.), Дб	69
звук.энергия с кожухом (ср.темп.), Дб	62
Условия замера звука (СТ: кипение / конденсация / всасывание при частоте / скорости)	-10 / 45 / 20 °C at 50 Hz
Категория PED	1
Внутренний своб.объем, л.	2,50
Выс.давление маном., бар	32
Низк.давление маном., бар	21
Макс.темп.стороны низкого давления, °C	50
Мин.темп.стороны низкого давления, °C	-35
ПГП хладагента	3922
Класс хладагента	A1

ЭЛЕКТР. ХАР-КИ КОМПРЕССОРА (380-420 V / 3~ / 50 Hz)

Максим. рабочий ток, А	7,2
Ток при заклин. роторе, А	40
Сопротивление обмотки, Ом	4,83
Класс защиты по умолч.	IP 21 (IEC 34)

ДОП. ОБОРУДОВАНИЕ ВКЛЮЧЕНО

Защита по темп. нагнетания	Внутрен. Thermodisk
Монтажные шайбы	Стандартн.

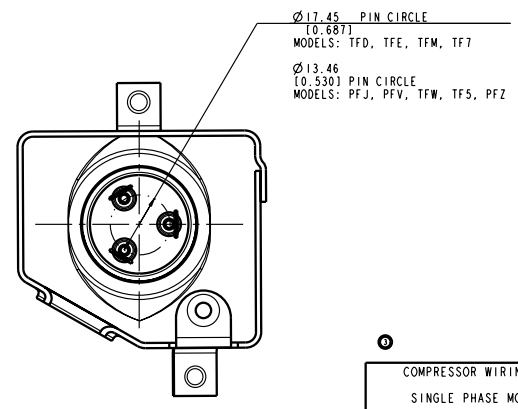
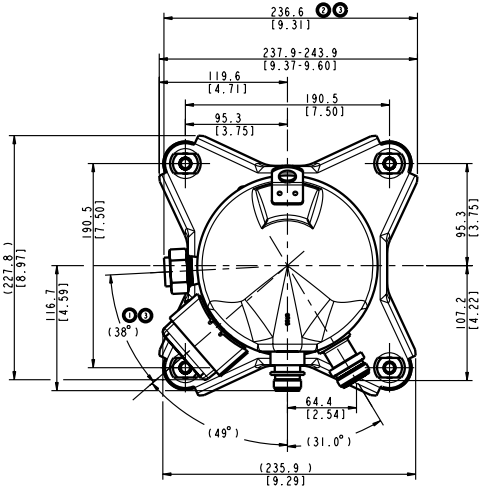
ДОП. ОБОРУДОВАНИЕ ДОПОЛН. ЗАКАЗ

Подогреватель картера	Внешн. 70Вт
Регулятор уровня масла	ALCO Trax-Oil OM3
Затухание шума	Шумозащитный кожух (10Дб)
Вентили Rotalock	Всасывание и нагнетание

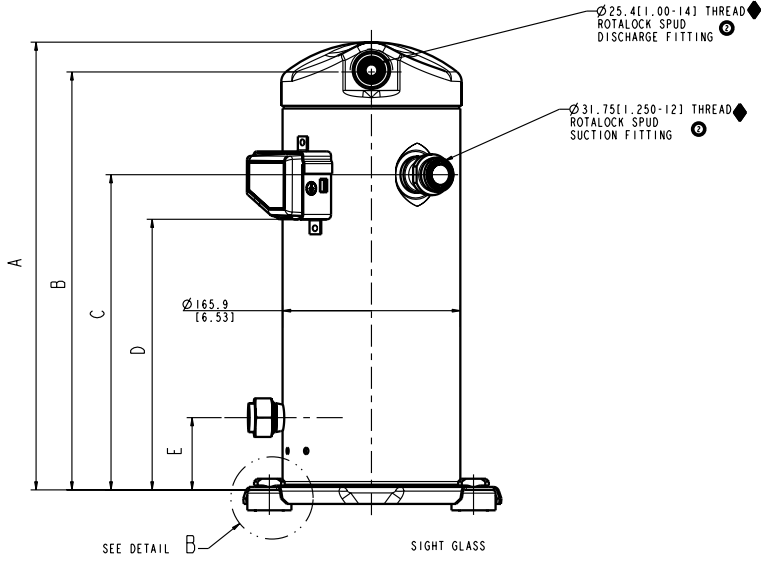
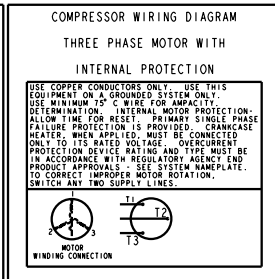
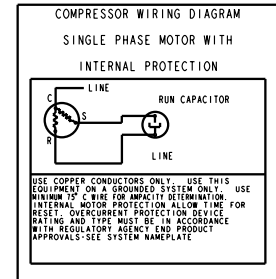
	12	11	10	9	8	7	6	5	4	3	2	1	
	PART NO.	MODEL NUMBER	A±3.0	B	C	D±3.0	E						SPECIFICATIONS
													ES NO. DESCRIPTION
													ES92-155 CONVERSION-METRIC
H	497-0785-00	ZB26KO/KQE-****-559	400.8 [15.80]	372.9 [14.68]	277.1 [10.91]	235.5 [9.27]	77.6 [3.06]						
	497-0785-01	ZB29KO/KQE-****-559	417.8 [16.45]	389.9 [15.35]	294.1 [11.58]	252.5 [9.94]	67.4 [2.65]						
	497-0785-02	ZB15/19KO/KQE-****-559	363.8 [14.324]	338.3 [13.319]	244.5 [9.626]	202.9 [7.988]	69.6 [2.74]						
	497-0785-03	ZB21KO/KQE-****-559	386.4 [15.213]	360.9 [14.209]	264.4 [10.409]	222.8 [8.772]	64.9 [2.55]						
	497-0785-04	ZB15/19KO/KQE-****-523	363.8 [14.324]	338.3 [13.319]	244.5 [9.626]	202.9 [7.988]	OMIT						
	497-0785-05	ZB21KO/KQE-****-523	386.4 [15.213]	360.9 [14.209]	264.4 [10.409]	222.8 [8.772]	OMIT						
6	497-0785-06	ZB26KO/KQE-****-523	400.8 [15.80]	372.9 [14.68]	277.1 [10.91]	235.5 [9.27]	OMIT						
	497-0785-07	ZB29KO/KQE-****-523	417.8 [16.45]	389.9 [15.35]	294.1 [11.58]	252.5 [9.94]	OMIT						

NOTES:
 1 ALL TOLERANCES ±1.50 [0.060] UNLESS OTHERWISE SPECIFIED.
 DUE TO ACCUMULATED ASSEMBLY TOLERANCES THE LISTED COMPONENTS MAY VARY FROM THE MOUNTING HOLES AS SHOWN BELOW:
 ♦ ALL FITTINGS : ±3.0 [0.12]
 2 MOUNTING KIT.
 3. TUBE ENDS MUST BE PLUGGED.

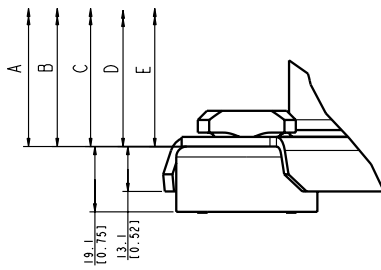
GROMMET DUROMETER	4 FOOT KIT
35-45	527-0116-00



SCALE 2:1



SEE DETAIL B SIGHT GLASS

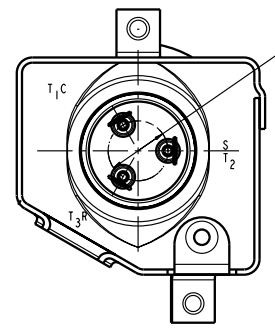
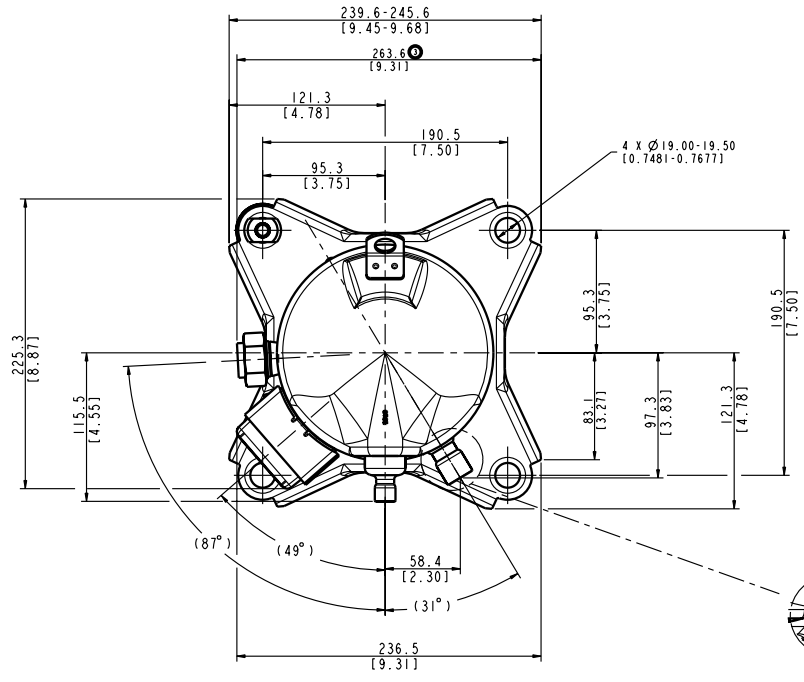


DETAIL B SCALE 2:1

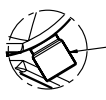
EMERSON Climate Technologies
 Copeland

ECN00140	3	UPDATED ASSEMBLY & WIRING DIAGRAM & REVISED [C]	31-20-11	FY	LJC	CS
ECN00139	2	MODEL 55 DIMENSION & UPDATED DISTANCE DIMENSION	04-19-10	FY	LJC	SA
ECN00112	1	ADDED -Ø2 TO -Ø7 AND UPDATED DIMENSION	08-08-08	AG	MY	BL
ECN00102	0	RELEASED	05-28-08	AG	MY	BL
ENG NOTICE NO.	REV. NO.	REVISIONS	DATE	BY	CHKD	APPD
CONFIDENTIALITY NOTICE						
THIS DRAWING AND INFORMATION CONTAINED HEREIN ARE THE EXCLUSIVE PROPERTY OF EMERSON CLIMATE TECHNOLOGIES, INC. AND SHALL BE RETURNED UPON DEMAND AND SHALL NOT BE REPRODUCED IN WHOLE OR IN PART, OR DISCLOSED TO ANYONE ELSE OR USED, WITHOUT THE WRITTEN CONSENT OF EMERSON CLIMATE TECHNOLOGIES, INC.						
INTERPRET PER ASME Y14.2M-1994 AND Y14.2M-1996 AND SECTION STANDARDS AND SPECIFICATIONS, INC. HIRABLE PROTECTION			DRAWN BY SUPERSEDED ENG. NO. / REV. NO.			
CRITICAL PRODUCT CHARACTERISTICS UNLESS OTHERWISE SPECIFIED DIMENSIONS ARE IN MILLIMETER OR INCHES UNLESS OTHERWISE SPECIFIED TOLERANCES: DIMENSIONS: 1-PLACE: ±.015 2-PLACE: ±.010 3-PLACE: ±.005 ANGULAR: ±0.5°			DATE SCALE DATE FORMAT: 05-28-08 5:8 10M-00-11			
TITLE REF DWG-WELD COMP ASSM			DRAWING NUMBER SHEET 1 OF 6 497-0785-00			

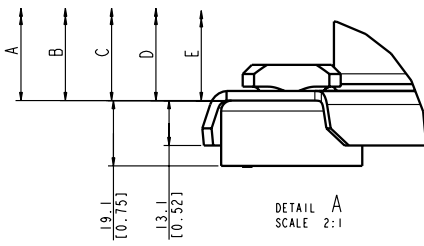
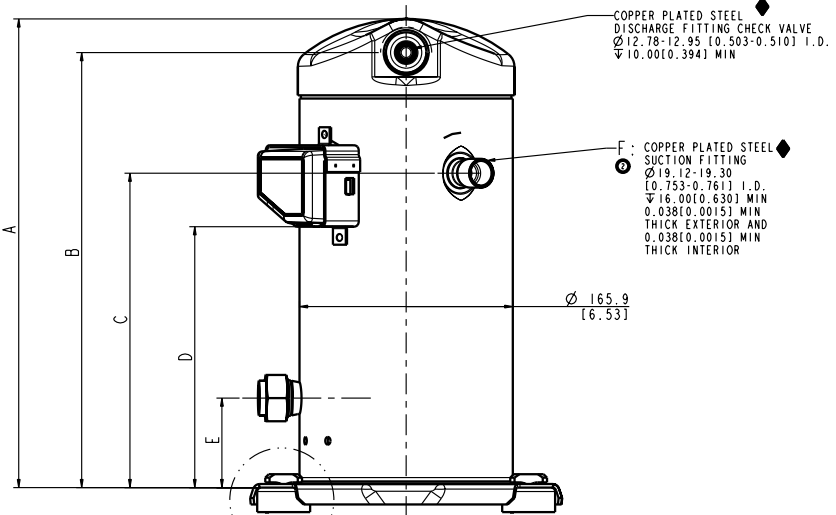
UNCONTROLLED - DO NOT MODIFY



SCALE 2:1



G: COPPER PLATED STEEL SUCTION FITTING
 Ø22.30 - 22.48 [0.8780 - 0.8850] I.D.
 Ψ20.40 [0.803] MIN
 0.038[0.0015] MIN THICK EXTERIOR AND 0.038[0.0015] MIN THICK INTERIOR



DETAIL A SCALE 2:1

SEE DETAIL A

SIGHT GLASS



INTERPRET PER ASME Y14.2M-1994 AND EMERSON CLIMATE TECHNOLOGIES, INC. DESIGN STANDARDS AND/OR NO. 001.001.001.001. THIS IS THE FINAL PRODUCTION DRAWING.
 CRITICAL PRODUCT CHARACTERISTICS: UNLESS OTHERWISE SPECIFIED DIMENSIONS ARE IN MILLIMETER OR INCHES. TOLERANCES: DIMENSIONS: ± PLACES: ANGULAR ± 0.5°

ENG NOTICE NO.	REV. NO.	REVISIONS	DATE	BY	CHKD	APPD
ECN00140	3	UPDATED SIGHT GLASS ASSEMBLY	01-27-11	FT	LJC	CM
ECN002512	2	ADDED 1/8 INCH SUCTION FITTING	06-01-10	FT	LJC	SK
ECN001809	1	CORRECT THE TYPE ERROR	08-25-09	FT	LJC	SK
ECN001809	0	RELEASED - 00 TO -01	06-05-09	FT	LJC	SK

CONFIDENTIALITY NOTICE: THIS DRAWING AND INFORMATION CONTAINED HEREIN ARE THE EXCLUSIVE PROPERTY OF EMERSON CLIMATE TECHNOLOGIES, INC. AND SHALL BE RETURNED UPON DEMAND AND SHALL NOT BE REPRODUCED IN WHOLE OR IN PART, DISCLOSED TO ANYONE ELSE OR USED, WITHOUT THE WRITTEN CONSENT OF EMERSON CLIMATE TECHNOLOGIES, INC.

10

DATE: 06-05-09
 SCALE: 3:4
 DATE FORMAT: MM-DD-YY

TITLE: REF DWG-WELD COMP ASSM
 DRAWING NUMBER: 497-0873-00
 SHEET 2 OF 2

UNCONTROLLED - DO NOT MODIFY

COPYRIGHT EMERSON CLIMATE TECHNOLOGIES, INC. - CONFIDENTIAL