



# Select 8

**Copeland**<sup>™</sup>  
brand products



**EMERSON**<sup>™</sup>



## Отчет по проекту

Детали проекта: New Project  
Обращайтесь к:

Имя:

ХЛАДАГЕНТ	R404A Точка росы
<b>Сторона выс.давления:</b>	
Темп. конденсации, °C	40,00
Давление конденсации абс., bar	18,17
Точка росы, °C	40,00
насыщ.пар, °C	39,60
Энтальпия насыщенного пара, kJ/kg	381,00
Уд. объем насыщенного пара, dm <sup>3</sup> /kg	9,90
Темп. жидкости, °C	39,60
Энтальпия жидкости, kJ/kg	259,00
<b>Сторона низк. давления:</b>	
Темп. кипения, °C	-35,00
Давление кипения абс., bar	1,66
Точка росы, °C	-35,00
насыщ.пар, °C	-35,70
Для пара при, °C	-25,00
Уд. объем, dm <sup>3</sup> /kg	120,50
Энтальпия, kJ/kg	354,00
<b>Рабочие условия:</b>	
Темп. кипения, °C	-35,00
Темп. конденсации, °C	40,00
Перегрев всас.газа, K	10,00
Переохлаждение, K	0,00
Выбранный компрессор	ZF34K5E-TFD

**ХАР.-КИ В ВЫБРАННОМ РЕЖИМЕ**  
**ZF34K5E-TFD Данные в 50 Hz**

Холодопроизводительность, kW	5,74
Мощность, kW	5,14
Холод. коэфф-т	1,12
Ток при 400 V, A	11,60
Массовый расход на всасывании, g/s	60,50
Теплопроиз-сть, kW	10,60
Изоэнтропный КПД, %	60,29

**МЕХАН. И ФИЗ. ХАР-КИ КОМПРЕССОРА**

Объемн.произв., куб.м/ч	29,1
Длина/ширина, мм	280/280
Высота, мм	534
Вес нетто, кг	63,1
Диам.резьбы всас.патр.Rotalock,	1 3/4
Диам.резьбы нагн.патр.Rotalock,	1 1/4
Кол-во масла, л.	3,37
Тип масла (оригинальная заправка)	POE RL32-3MAF
Тип масла (разрешенные масла)	POE RL32-3MAF, POE MOBIL EAL Arctic 22 CC
Монт.база (диам.отв.), мм	190 x 190 (0)
звук.давление на 1м (низк.темп.), Дб	68
звук.энергия (низк.темп.), Дб	79
звук.энергия с кожухом (низк.темп.), Дб	67
Условия замера звука (НТ: кипение / конденсация / всасывание при частоте / скорости)	-35 / 40 / 20 °C at 50 Hz
Категория PED	2
Внутренний своб.объем, л.	13,3
Выс.давление маном., бар	32
Низк.давление маном., бар	22,6
ПГП хладагента	3922
Класс хладагента	A1

**ЭЛЕКТР. ХАР-КИ КОМПРЕССОРА (380-420 V / 3~ / 50 Hz)**

Максим. рабочий ток, A	25
Ток при заклин. роторе, A	100
Сопротивление обмотки, Ом	1,24
Класс защиты по умолч.	IP 54 (IEC 34)

***ДОП. ОБОРУДОВАНИЕ ВКЛЮЧЕНО***

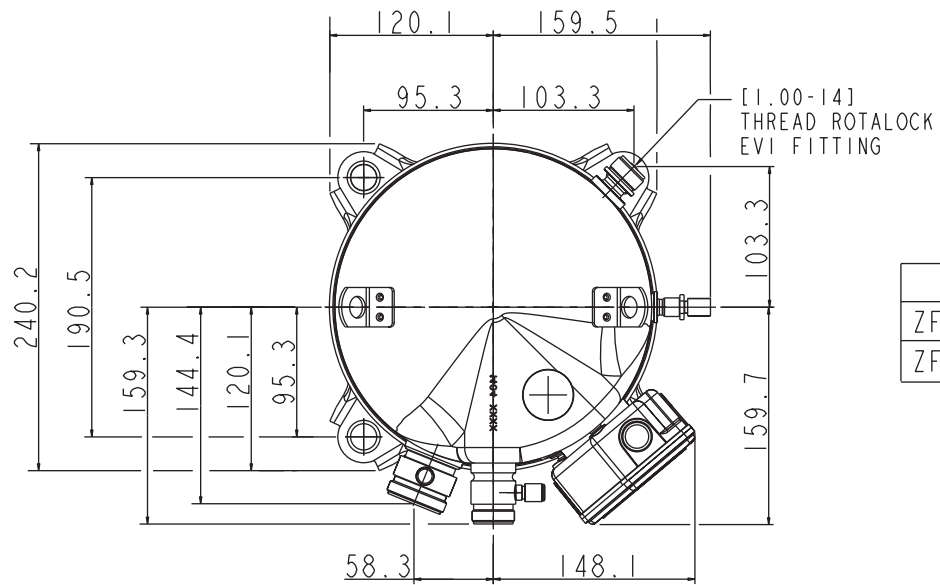
Защита по темп. нагнетания  
Монтажные шайбы

Термостат линии нагнетания  
Стандартн.

***ДОП. ОБОРУДОВАНИЕ ДОПОЛН. ЗАКАЗ***

Подогреватель картера  
Впрыск жидкости  
Регулятор уровня масла  
Затухание шума  
Вентили Rotalock

66 Вт внешний  
Вентиль DTC  
ALCO Trax-Oil OM3  
Шумозащитный кожух  
Всасывание и нагнетание



MODEL	A	B	C	E	F	G <sub>-</sub>	H
ZF34/41K5E	533.60	501.8	277.30	245.7	93.0	93.0	393.3
ZF49/54K5E	551.50	519.5	295.00	263.6	92.6	92.6	441.0

