



# Select 8

**Copeland**<sup>™</sup>  
brand products



**EMERSON**<sup>™</sup>



## Отчет по проекту

Детали проекта: New Project  
Обращайтесь к:

Имя:

ХЛАДАГЕНТ	R407C Точка росы
<b>Сторона выс. давления:</b>	
Темп. конденсации, °C	50,00
Давление конденсации абс., bar	19,85
Точка росы, °C	50,00
насыщ. пар, °C	45,40
Энтальпия насыщенного пара, kJ/kg	425,00
Уд. объем насыщенного пара, dm <sup>3</sup> /kg	11,00
Темп. жидкости, °C	45,40
Энтальпия жидкости, kJ/kg	269,00
<b>Сторона низк. давления:</b>	
Темп. кипения, °C	5,00
Давление кипения абс., bar	5,47
Точка росы, °C	5,00
насыщ. пар, °C	-1,10
Для пара при, °C	15,00
Уд. объем, dm <sup>3</sup> /kg	45,30
Энтальпия, kJ/kg	421,00
<b>Рабочие условия:</b>	
Темп. кипения, °C	5,00
Темп. конденсации, °C	50,00
Перегрев всас. газа, K	10,00
Переохлаждение, K	0,00
Выбранный компрессор	ZR250KCE-TWD

**ХАР.-КИ В ВЫБРАННОМ РЕЖИМЕ  
ZR250КСЕ-TWD Данные в 50 Hz**

Холодопроизводительность, kW	52,20
Мощность, kW	16,25
Холод. коэфф-т	3,21
Ток при 400 V, A	27,67
Массовый расход на всасывании, g/s	344,00
Теплопроиз-сть, kW	67,60
Изоэнтропный КПД, %	70,03

**МЕХАН. И ФИЗ. ХАР-КИ КОМПРЕССОРА**

Объемн.произв., куб.м/ч	56,6
Длина/ширина, мм	427/376
Высота, мм	726
Вес нетто, кг	138
Вес брутто, кг	168
Диам.резьбы всас.патр.Rotalock,	2 1/4 x 12 UN
Диам.резьбы нагн.патр.Rotalock,	1 3/4 x 12 UN
Диам.укор.всас.патрубка,	1 5/8
Диам укор.нагн.патрубка,	1 3/8
Кол-во масла, л.	4,67
Тип масла (оригинальная заправка)	POE RL32-3MAF
Тип масла (разрешенные масла)	POE RL32-3MAF, POE MOBIL EAL Arctic 22 CC
Монт.база (диам.отв.), мм	266,7 x 266,7 (22,6)
звук.давление на 1 м (выс.темп.), Дб	72
звук.энергия (выс.темп.), Дб	83
Условия замера звука (BT: кипение / конденсация / всасывание при частоте / скорости)	7 / 54 / 18 °C at 50 Hz
Категория PED	2
Внутренний своб.объем, л.	24,6
Выс.давление маном., бар	32
Низк.давление маном., бар	20
Макс.темп.стороны низкого давления, °C	52
Мин.темп.стороны низкого давления, °C	-35
ПГП хладагента	1774
Класс хладагента	A1

**ЭЛЕКТР. ХАР-КИ КОМПРЕССОРА (380-420 V / 3~ / 50 Hz)**

Максим. рабочий ток, А	42
Ток при заклин. роторе, А	225
Сопротивление обмотки, Ом	0,63
Класс защиты по умолч.	IP 54 (IEC 34)

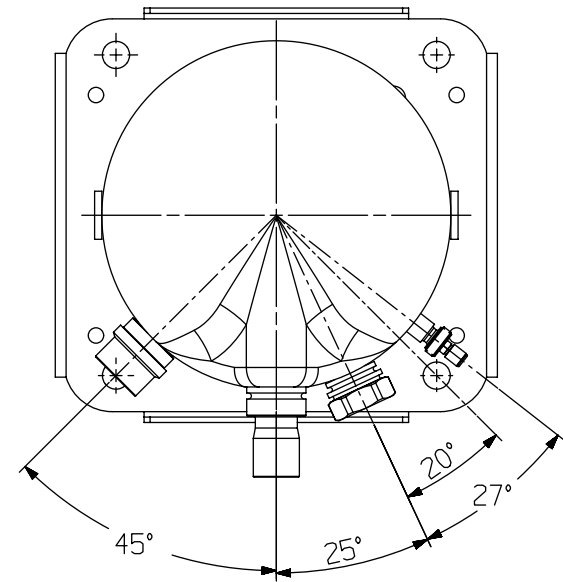
**ДОП. ОБОРУДОВАНИЕ ВКЛЮЧЕНО**

Защита по темп. нагнетания	Внутр.термистор
Защита по темп. нагнетания	Датчик РТС на нагнетании
Класс защиты	IP 54
Защитное устр-во двигателя	INT69SC2
Монтажные шайбы	Стандартн.
Заправка маслом	
Масляный сервисный вентиль	Клапан Шредера
Обратный клапан	Обратный клапан в нагн.патрубке

**ДОП. ОБОРУДОВАНИЕ ДОПОЛН. ЗАКАЗ**

Подогреватель картера	Внешн. 120Вт
Подогреватель картера	102 W
Подогреватель картера	Внешн. 83 Вт
Монтажные шайбы	резиновые опоры для
Монтажные шайбы	одиночн.применения
Комплект переходников	резиновые опоры для
адаптер R1"3/4 - В1"3/8 для	паралл.применения
двухфазной трубы для	
паралл.соединения	
Регулятор уровня масла	ALCO Trax-Oil OM3

ZH 100 KCE  
 ZP 235 KCE  
 ZR 250 KCE



(VIEW W/O TERMINAL BOX)

