



Select 8

Copeland[™]
brand products



EMERSON



Отчет по проекту

Детали проекта: New Project
Обращайтесь к:

Имя:

ХЛАДАГЕНТ	R407C Точка росы
Сторона выс. давления:	
Темп. конденсации, °C	50,00
Давление конденсации абс., bar	19,85
Точка росы, °C	50,00
насыщ. пар, °C	45,40
Энтальпия насыщенного пара, kJ/kg	425,00
Уд. объем насыщенного пара, dm ³ /kg	11,00
Темп. жидкости, °C	45,40
Энтальпия жидкости, kJ/kg	269,00
Сторона низк. давления:	
Темп. кипения, °C	5,00
Давление кипения абс., bar	5,47
Точка росы, °C	5,00
насыщ. пар, °C	-1,10
Для пара при, °C	15,00
Уд. объем, dm ³ /kg	45,30
Энтальпия, kJ/kg	421,00
Рабочие условия:	
Темп. кипения, °C	5,00
Темп. конденсации, °C	50,00
Перегрев всас. газа, K	10,00
Переохлаждение, K	0,00
Выбранный компрессор	ZH38K4E-TFD

**ХАР.-КИ В ВЫБРАННОМ РЕЖИМЕ
ZH38K4E-TFD Данные в 50 Hz**

Холодопроизводительность, kW	12,85
Мощность, kW	3,97
Холод. коэфф-т	3,25
Ток при 400 V, A	7,00
Массовый расход на всасывании, g/s	84,90
Теплопроиз-сть, kW	16,65
Изоэнтروпный КПД, %	70,80

МЕХАН. И ФИЗ. ХАР-КИ КОМПРЕССОРА

Объемн.произв., куб.м/ч	14,4
Длина/ширина, мм	247/241
Высота, мм	438
Вес нетто, кг	38
Вес брутто, кг	41
Диам.укор.всас.патрубка,	7/8
Диам укор.нагн.патрубка,	1/2
Кол-во масла, л.	1,89
Тип масла (оригинальная заправка)	POE RL32-3MAF
Тип масла (разрешенные масла)	POE RL32-3MAF, POE MOBIL EAL Arctic 22 CC
Монт.база (диам.отв.), мм	190 x 190 (8,5)
звук.давление на 1 м (выс.темп.), Дб	66
звук.энергия (выс.темп.), Дб	77
звук.энергия с кожухом (выс.темп.), Дб	69
Условия замера звука (BT: кипение / конденсация / всасывание при частоте / скорости)	-7 / 50 / 3 °C at 50 Hz
Категория PED	1
Макс. внутренний свободный объем нижней стороны, л	6,0
Макс. внутренний свободный объем верхней стороны, л	0,6
Внутренний своб.объем, л.	6,60
Выс.давление маном., бар	32
Низк.давление маном., бар	22,6
Макс.темп.стороны низкого давления, °C	50
ПГП хладагента	1774
Класс хладагента	A1

ЭЛЕКТР. ХАР-КИ КОМПРЕССОРА (380-420 V / 3~ / 50 Hz)

Максим. рабочий ток, А	10,1
Ток при заклин. роторе, А	64
Сопротивление обмотки, Ом	2,47
Класс защиты по умолч.	IP 21 (IEC 34)

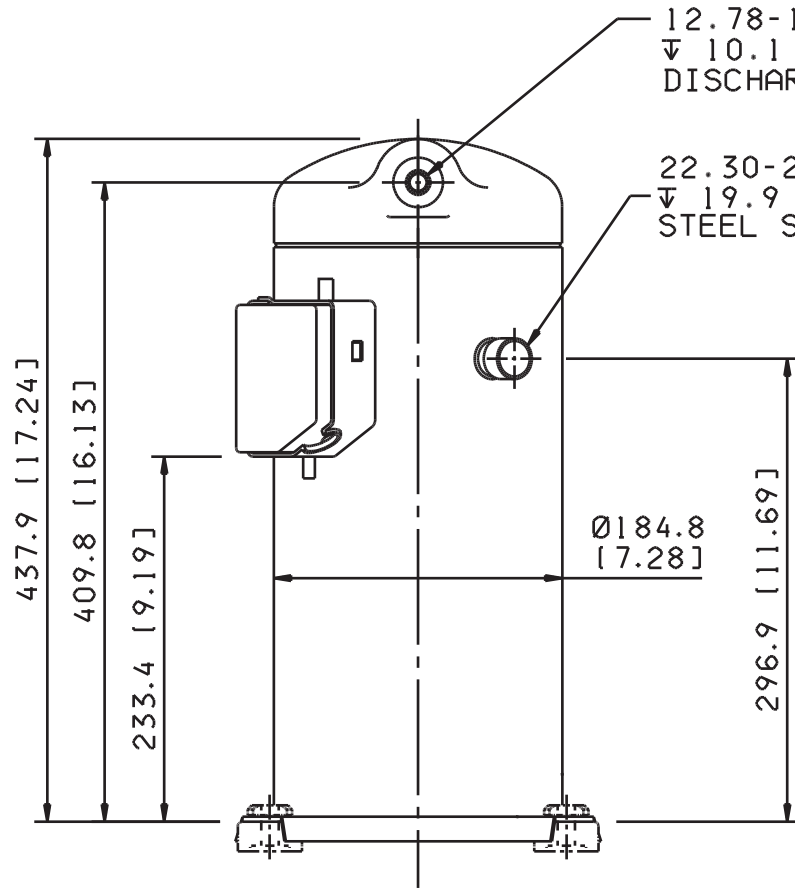
ДОП. ОБОРУДОВАНИЕ ВКЛЮЧЕНО

Монтажные шайбы	Стандартн.
-----------------	------------

ДОП. ОБОРУДОВАНИЕ ДОПОЛН. ЗАКАЗ

Подогреватель картера	Внешн. 70Вт
Защита по темп. нагнетания	Термостат линии нагнетания

ZH30K4E; ZH38K4E, ZH45K4E



12.78-12.90 [0.503-0.508] I.D.
▽ 10.1 [0.40] MIN.
DISCHARGE FITTING

22.30-22.48 [0.878-0.885] I.D.
▽ 19.9 [0.78] MIN.
STEEL SUCTION FITTING

