



Select 8

Copeland[™]
brand products



EMERSON[™]



Отчет по проекту

Детали проекта: New Project
Обращайтесь к:

Имя:

ХЛАДАГЕНТ	R407C Точка росы
Сторона выс.давления:	
Темп. конденсации, °C	50,00
Давление конденсации абс., bar	19,85
Точка росы, °C	50,00
насыщ.пар, °C	45,40
Энтальпия насыщенного пара, kJ/kg	425,00
Уд. объем насыщенного пара, dm ³ /kg	11,00
Темп. жидкости, °C	45,40
Энтальпия жидкости, kJ/kg	269,00
Сторона низк. давления:	
Темп. кипения, °C	5,00
Давление кипения абс., bar	5,47
Точка росы, °C	5,00
насыщ.пар, °C	-1,10
Для пара при, °C	15,00
Уд. объем, dm ³ /kg	45,30
Энтальпия, kJ/kg	421,00
Рабочие условия:	
Темп. кипения, °C	5,00
Темп. конденсации, °C	50,00
Перегрев всас.газа, K	10,00
Переохлаждение, K	0,00
Выбранный компрессор	ZR250KCE-TWD

**ХАР.-КИ В ВЫБРАННОМ РЕЖИМЕ
ZR250КСЕ-TWD Данные в 50 Hz**

Холодопроизводительность, kW	52,20
Мощность, kW	16,25
Холод. коэфф-т	3,21
Ток при 400 V, A	27,67
Массовый расход на всасывании, g/s	344,00
Теплопроиз-сть, kW	67,60
Изоэнтропный КПД, %	70,03

МЕХАН. И ФИЗ. ХАР-КИ КОМПРЕССОРА

Объемн.произв., куб.м/ч	56,6
Длина/ширина, мм	427/376
Высота, мм	726
Вес нетто, кг	138
Вес брутто, кг	168
Диам.резьбы всас.патр.Rotalock,	2 1/4 x 12 UN
Диам.резьбы нагн.патр.Rotalock,	1 3/4 x 12 UN
Диам.укор.всас.патрубка,	1 5/8
Диам укор.нагн.патрубка,	1 3/8
Кол-во масла, л.	4,67
Тип масла (оригинальная заправка)	POE RL32-3MAF
Тип масла (разрешенные масла)	POE RL32-3MAF, POE MOBIL EAL Arctic 22 CC
Монт.база (диам.отв.), мм	266,7 x 266,7 (22,6)
звук.давление на 1 м (выс.темп.), Дб	72
звук.энергия (выс.темп.), Дб	83
Условия замера звука (BT: кипение / конденсация / всасывание при частоте / скорости)	7 / 54 / 18 °C at 50 Hz
Категория PED	2
Внутренний своб.объем, л.	24,6
Выс.давление маном., бар	32
Низк.давление маном., бар	20
Макс.темп.стороны низкого давления, °C	52
Мин.темп.стороны низкого давления, °C	-35
ПГП хладагента	1774
Класс хладагента	A1

ЭЛЕКТР. ХАР-КИ КОМПРЕССОРА (380-420 V / 3~ / 50 Hz)

Максим. рабочий ток, А	42
Ток при заклин. роторе, А	225
Сопротивление обмотки, Ом	0,63
Класс защиты по умолч.	IP 54 (IEC 34)

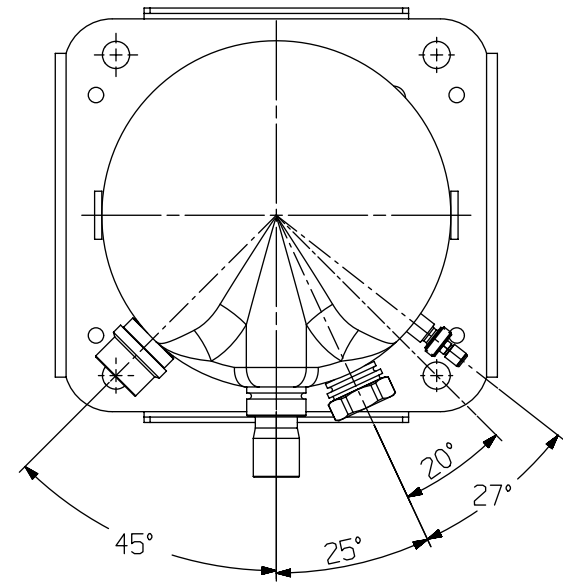
ДОП. ОБОРУДОВАНИЕ ВКЛЮЧЕНО

Защита по темп. нагнетания	Внутр.термистор
Защита по темп. нагнетания	Датчик РТС на нагнетании
Класс защиты	IP 54
Защитное устр-во двигателя	INT69SC2
Монтажные шайбы	Стандартн.
Заправка маслом	
Масляный сервисный вентиль	Клапан Шредера
Обратный клапан	Обратный клапан в нагн.патрубке

ДОП. ОБОРУДОВАНИЕ ДОПОЛН. ЗАКАЗ

Подогреватель картера	Внешн. 120Вт
Подогреватель картера	102 W
Подогреватель картера	Внешн. 83 Вт
Монтажные шайбы	резиновые опоры для
Монтажные шайбы	одиначн.применения
Комплект переходников	резиновые опоры для
адаптер R1"3/4 - В1"3/8 для	паралл.применения
двухфазной трубы для	
паралл.соединения	
Регулятор уровня масла	ALCO Trax-Oil OM3

ZH 100 KCE
 ZP 235 KCE
 ZR 250 KCE



(VIEW W/O TERMINAL BOX)

