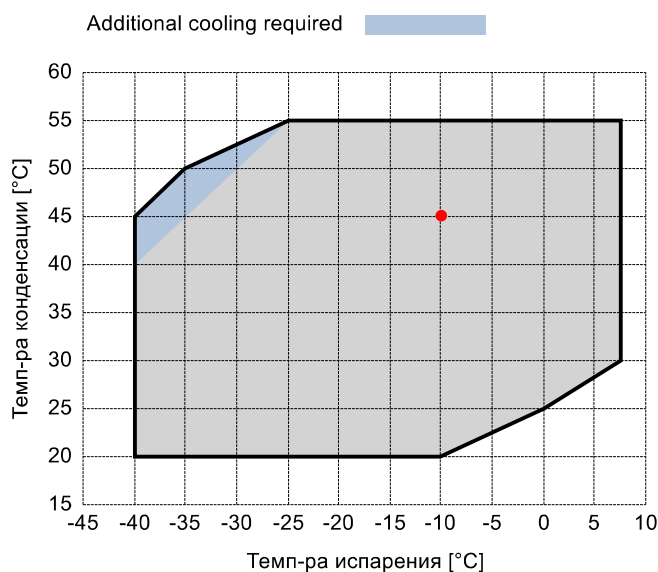


Исходные данные

Хладагент	R404A	
Темп-ра, используемая в расчете	Темп-ра точки росы	
Режим расчёта	Охлаждение/Кондиц.	
Режим эксплуатации	Субкритический	
Электропитание	400/3/50	
Темп-ра конденсации	°C	45
Давление конденсации	bar	20,47
Переохлаждение жидкости	K	0
Темп-ра жидкости	°C	44,67
Темп-ра испарения	°C	-10
Давление кипения	bar	4,34
Перегрев всас. Газа	K	10
Полезный перегрев	%	100



Выходящие данные

Компрессор :	D2-11.1Y	
Количество компрессоров :	FSx1	
Холодопроизводительность	kW	5,128
Холодопроизводительность [*поз.]	kW	5,494
Производительность испарителя	kW	5,128
Потребляемая мощность	W	2700
Производительность конденсатора, теор.	kW	7,828
Электрический ток	A	5,45
Холодильный коэффициент	W/W	1,9
Массовый расход	kg/h	182
Рабочая частота эл. сети	Hz	50
Подключение	-	DOL-STAR
Режим эксплуатации	-	100%
Темп-ра нагнетания	°C	76,42
Коэффициент (%)	%	100,0%
Примечание	-	
Расход масла	l/min	-
Теплообмен маслоохладителя	kW	-
Температура масла на выходе из маслоохладителя	°C	-
Сертифицирован	-	ASERCOM

Сертифицирован:

- ASERCOM (ref. EN12900, 50 Hz, 100% cap.)



Комментарии:

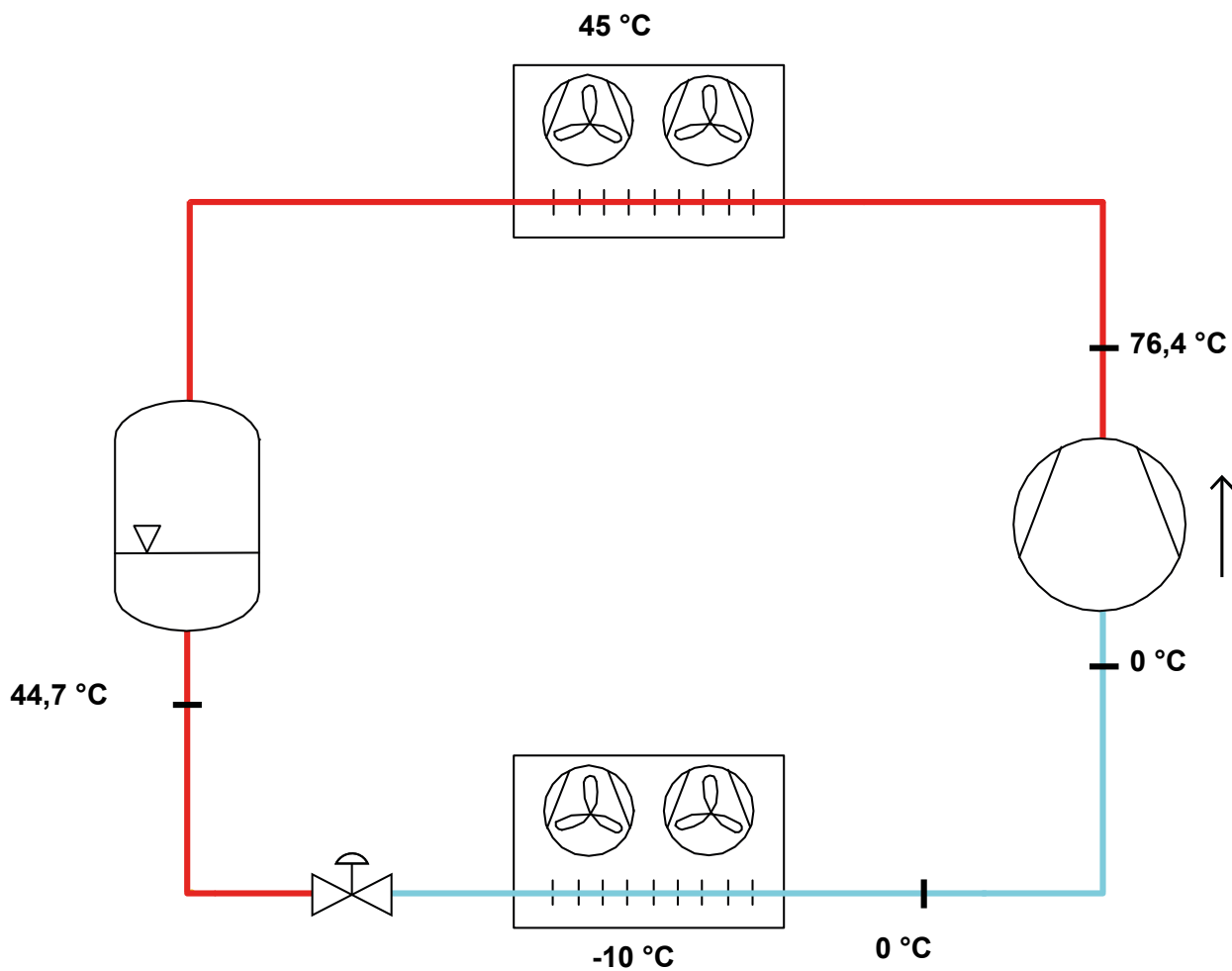
*поз.: В соответствии со стандартом EN12900

- Темп-ра всас. Газа = 20 °C

- Переохлаждение жидкости = 0 K

Все данные могут быть изменены без предварительного уведомления

P&I Diagram:



Все данные могут быть изменены без предварительного уведомления

Модель: D2-11.1Y

Хладагент: R404A

Электропитание: 400/3/50 DOL-STAR

Технические данные:

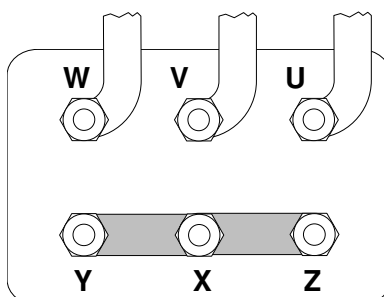
Объемная произв-ть	11,26 m³/h
номин-ое значение скорости вращения	1450 rpm
Напряжение двигателя	400 V
номин-ое значение частоты эл. сети	50 Hz
Максимальный рабочий ток (MRA)	7,1 A
Ток заблокированного ротора (LRA)	35,9 A
кол-во цилиндров	2
Вес нетто	45 kg
Холодильное масло	FRASCOLD POE32
Заправка маслом	1,1 l
Максимальное статическое давление ВР	20,5 bar
Максимальное рабочее давление НР	30 bar

Уровень шума:

Уровень звуковой мощности 5/50°C R404A @50Hz	65 dB(A)
Звуковое давление (*) - расстояние: 1 m	57 dB(A)
Уровень звуковой мощности -10/45°C R404A @50Hz	66,3 dB(A)
Звуковое давление (*) - расстояние: 1 m	58,3 dB(A)

*Полусферич. модель

Электрические подключения:



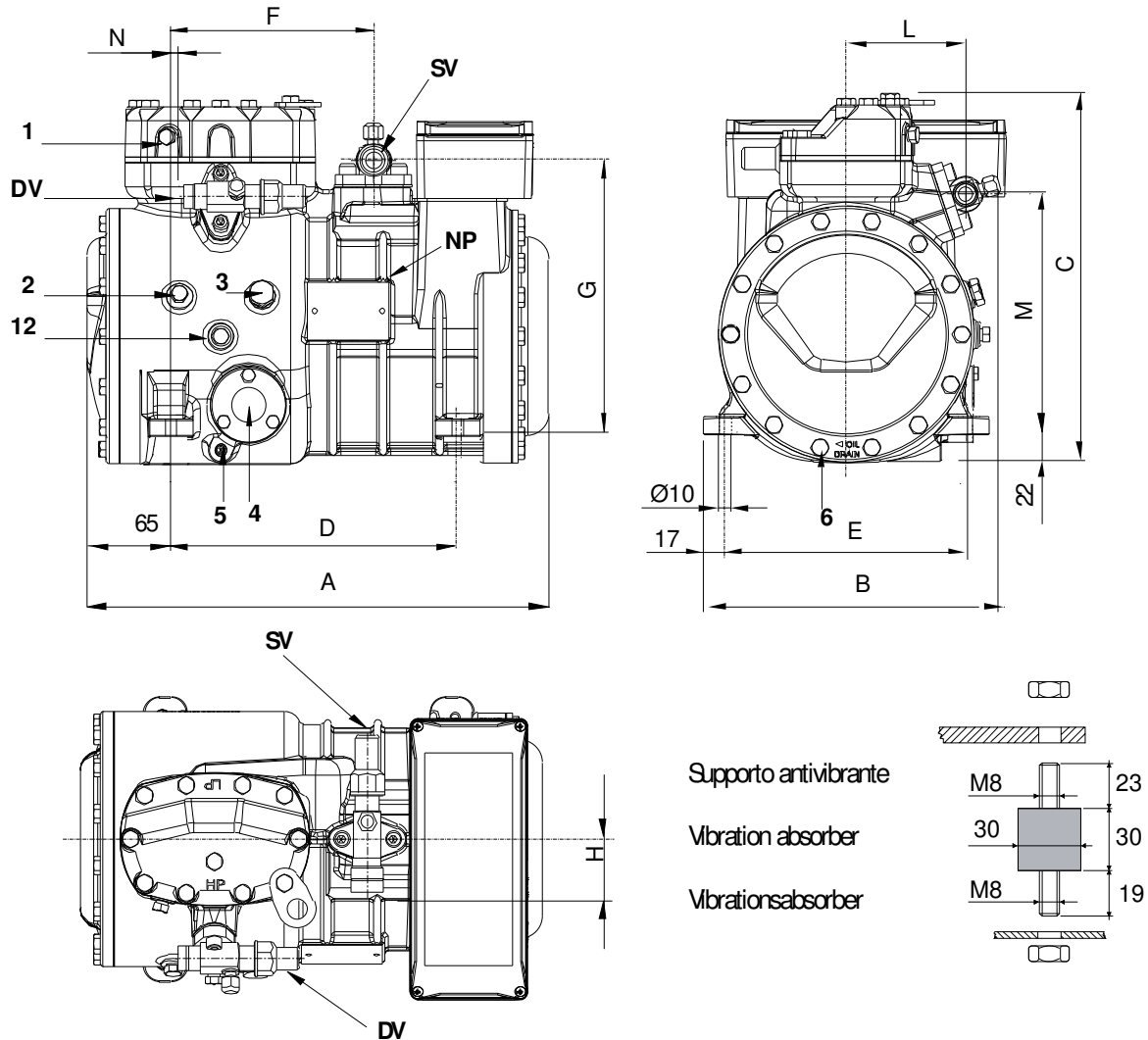
Все данные могут быть изменены без предварительного уведомления

Модель: D2-11.1Y

Хладагент: R404A

Электропитание: 400/3/50 DOL-STAR

Размеры:



Комментарии:

SV: Всасывающий вентиль	7/8" in - 22,225 mm	M: Нагнетательный вентиль	192 mm
DV: Нагнетательный вентиль	5/8" in - 16 mm	N: Нагнетательный вентиль	13 mm
A: Длина	369 mm	1: Разъем для высокого давления	1/8" NPT
B: Ширина	242 mm	2: Разъем для низкого давления	1/8" NPT
C: Высота	294 mm	3: Заглушка (заправка масла)	1/4" GAS
D: Отверстия для крепежа	234 mm	4: Смотровое стекло уровня масла	-
E: Отверстия для крепежа	194 mm	5: Место установки ТЭНа подогрева картера	-
F: Всасывающий вентиль	165 mm	6: Заглушка (слив масла)	M8 x 22
G: Всасывающий вентиль	221 mm	12: Заглушка возврата масла	1/8" NPT
H: Всасывающий вентиль	42 mm	NP: Заводская этикетка на компрессоре	
L: Нагнетательный вентиль	94 mm		

Все данные могут быть изменены без предварительного уведомления

Модель: D2-11.1Y

Хладагент: R404A

Электропитание: 400/3/50 DOL-STAR

Коэффициенты полинома согласно стандарта EN12900 for D2-11.1Y:

*S = T_{evap} ; D = T_{cond}

Рекомендуемые условия

Хладагент	R404A
Темп-ра окружающей среды	35 °C
Темп-ра всас. Газа	20 °C
Переохлаждение жидкости	0 K
Эл. частота	50 Hz

	Холодопроизводительность [W]	Потребляемая мощность [W]
C1	1,566439E+004	6,993833E+002
C2	5,691499E+002	-5,347258E+001
C3	-1,592791E+002	7,083986E+001
C4	7,024124E+000	-1,565100E+000
C5	-5,696327E+000	2,265923E+000
C6	-1,776652E-001	-4,326616E-001
C7	2,557948E-002	-1,084682E-002
C8	-6,113315E-002	1,939817E-002
C9	-1,233471E-003	-7,197315E-003
C10	6,445880E-004	9,549700E-004

$$Y = C1 + C2*S + C3*D + C4*S^2 + C5*S*D + C6*D^2 + C7*S^3 + C8*D*S^2 + C9*S*D^2 + C10*D^3$$

Все данные могут быть изменены без предварительного уведомления