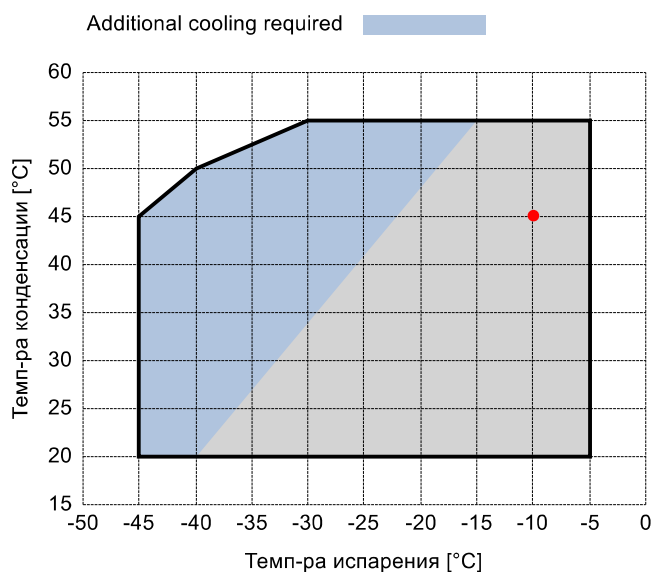


Исходные данные

Хладагент	R404A	
Темп-ра, используемая в расчете	Темп-ра точки росы	
Режим расчёта	Охлаждение/Кондиц.	
Режим эксплуатации	Субкритический	
Электропитание	400/3/50	
Темп-ра конденсации	°C	45
Давление конденсации	bar	20,47
Переохлаждение жидкости	K	0
Темп-ра жидкости	°C	44,67
Темп-ра испарения	°C	-10
Давление кипения	bar	4,34
Перегрев всас. Газа	K	10
Полезный перегрев	%	100



Выходящие данные

Компрессор :	D3-16.1Y	
Количество компрессоров :	FSx1	
Холодопроизводительность	kW	7,521
Холодопроизводительность [*поз.]	kW	8,058
Производительность испарителя	kW	7,521
Потребляемая мощность	W	4250
Производительность конденсатора, теор.	kW	11,771
Электрический ток	A	8,01
Холодильный коэффициент	W/W	1,77
Массовый расход	kg/h	267
Рабочая частота эл. сети	Hz	50
Подключение	-	DOL-STAR
Режим эксплуатации	-	100%
Темп-ра нагнетания	°C	79,68
Коэффициент (%)	%	100,0%
Примечание	-	
Расход масла	l/min	-
Теплообмен маслоохладителя	kW	-
Температура масла на выходе из маслоохладителя	°C	-
Сертифицирован	-	ASERCOM

Сертифицирован:

- ASERCOM (ref. EN12900, 50 Hz, 100% cap.)

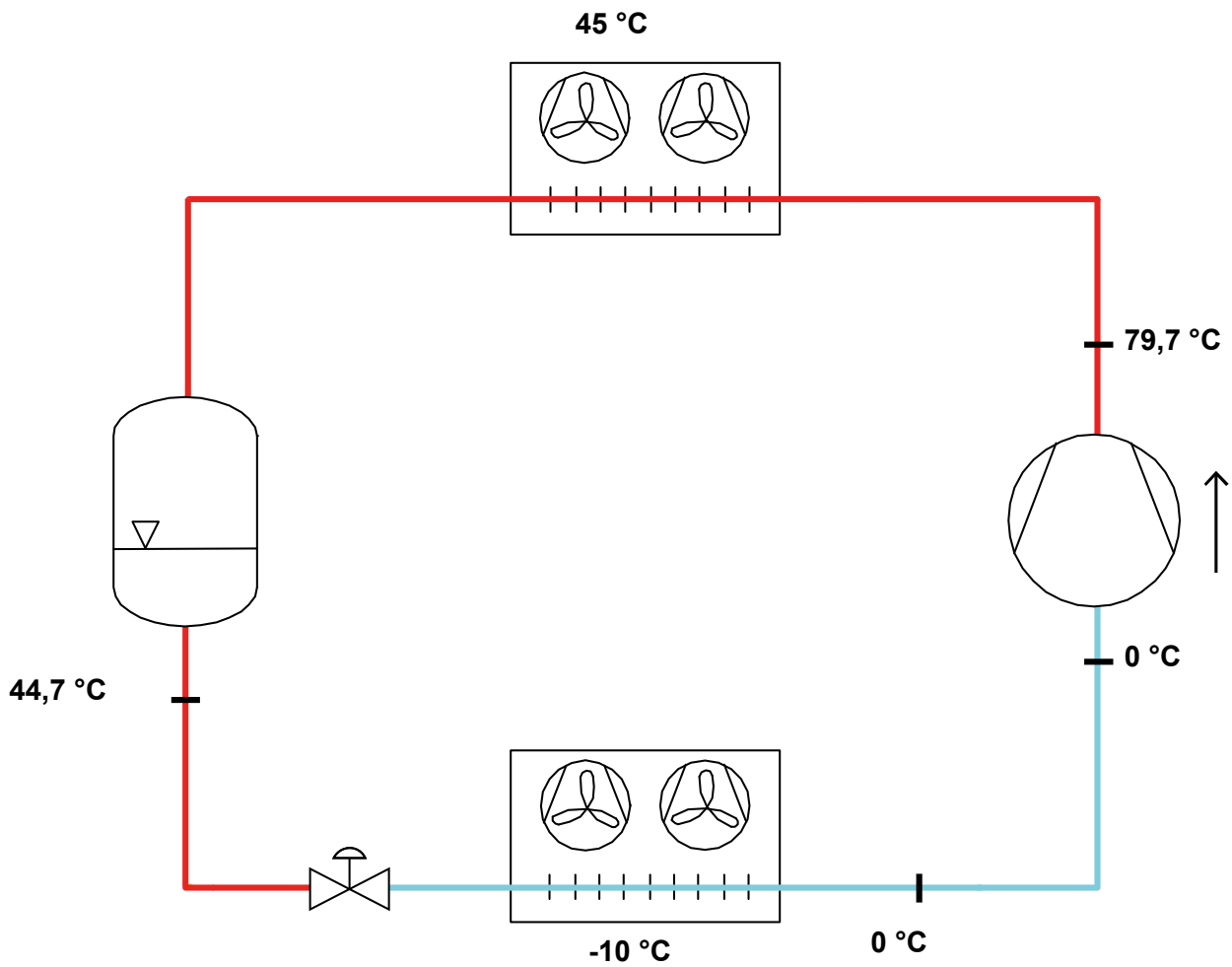


Комментарии:

- *поз.: В соответствии со стандартом EN12900
- Темп-ра всас. Газа = 20 °C
- Переохлаждение жидкости = 0 K

Все данные могут быть изменены без предварительного уведомления

P&I Diagram:



Все данные могут быть изменены без предварительного уведомления

Модель: D3-16.1Y

Хладагент: R404A

Электропитание: 400/3/50 DOL-STAR

Технические данные:

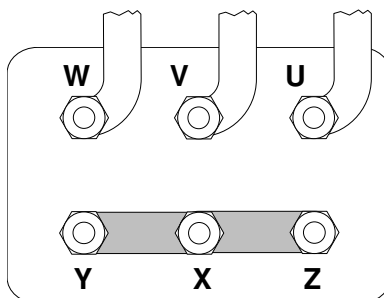
Объемная произв-ть	16,4 m³/h
номин-ое значение скорости вращения	1450 rpm
Напряжение двигателя	400 V
номин-ое значение частоты эл. сети	50 Hz
Максимальный рабочий ток (MRA)	9,9 A
Ток заблокированного ротора (LRA)	43,7 A
кол-во цилиндров	2
Вес нетто	49 kg
Холодильное масло	FRASCOLD POE32
Заправка маслом	1,2 l
Максимальное статическое давление BP	20,5 bar
Максимальное рабочее давление HP	30 bar

Уровень шума:

Уровень звуковой мощности -10/45°C R404A @50Hz	67 dB(A)
Звуковое давление (*) - расстояние: 1 m	59 dB(A)
Уровень звуковой мощности -35/40°C R404A @50Hz	70 dB(A)
Звуковое давление (*) - расстояние: 1 m	62 dB(A)

*Полусферич. модель

Электрические подключения:



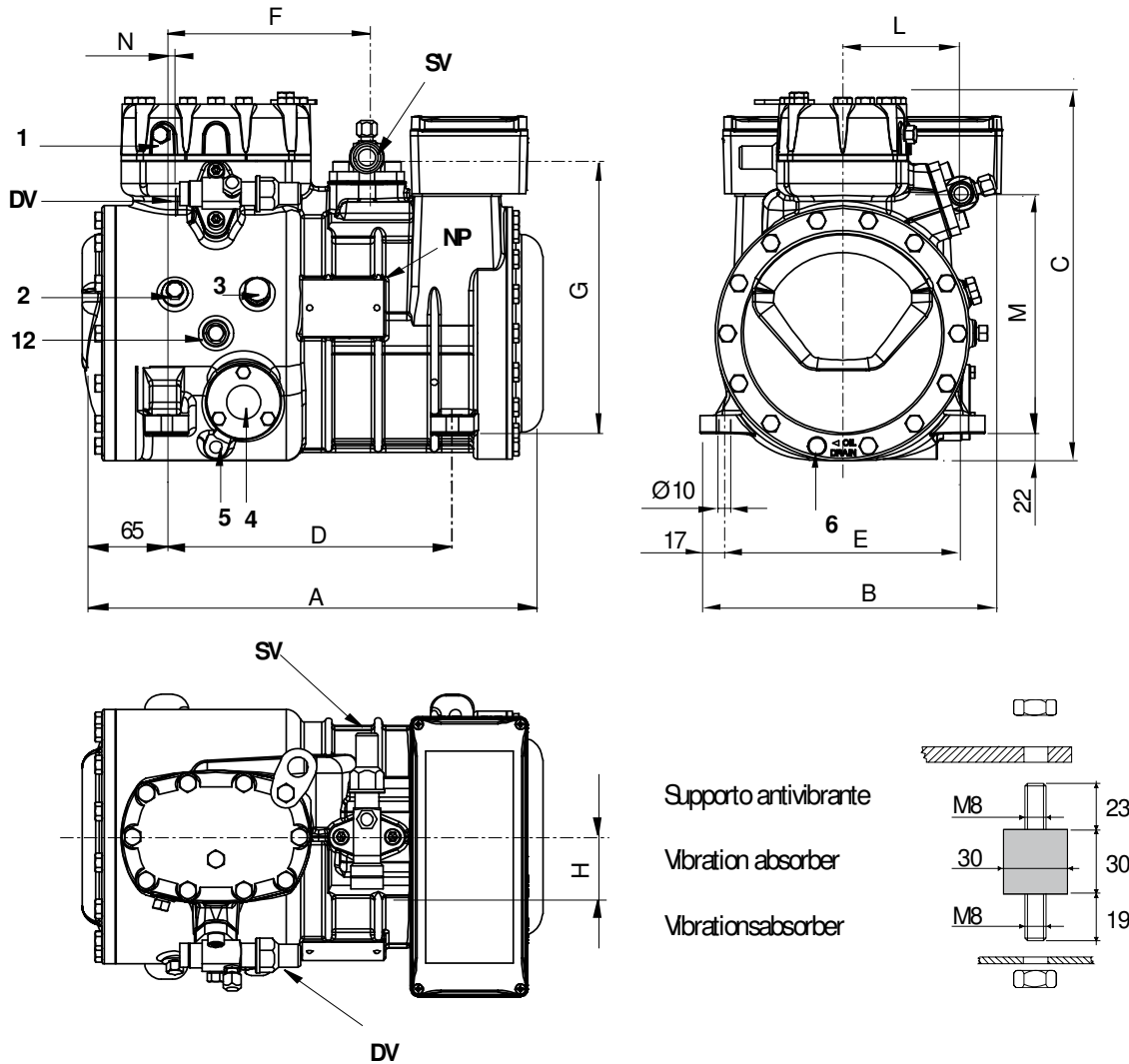
Все данные могут быть изменены без предварительного уведомления

Модель: D3-16.1Y

Хладагент: R404A

Электропитание: 400/3/50 DOL-STAR

Размеры:



Комментарии:

SV: Всасывающий вентиль	1 1/8" in - 28,575 mm	M: Нагнетательный вентиль	192 mm
DV: Нагнетательный вентиль	5/8" in - 16 mm	N: Нагнетательный вентиль	13 mm
A: Длина	374 mm	1: Разъем для высокого давления	1/8" NPT
B: Ширина	242 mm	2: Разъем для низкого давления	1/8" NPT
C: Высота	317 mm	3: Заглушка (заправка масла)	1/4" GAS
D: Отверстия для крепежа	234 mm	4: Смотровое стекло уровня масла	-
E: Отверстия для крепежа	194 mm	5: Место установки ТЭНа подогрева картера	-
F: Всасывающий вентиль	165 mm	6: Заглушка (слив масла)	M8 x 22
G: Всасывающий вентиль	225 mm	12: Заглушка возврата масла	1/8" NPT
H: Всасывающий вентиль	53 mm	NP: Заводская этикетка на компрессоре	
I: Нагнетательный вентиль	94 mm		

Все данные могут быть изменены без предварительного уведомления

Модель: D3-16.1Y

Хладагент: R404A

Электропитание: 400/3/50 DOL-STAR

Коэффициенты полинома согласно стандарта EN12900 for D3-16.1Y:

*S = T_{evap} ; D = T_{cond}

Рекомендуемые условия

Хладагент	R404A
Темп-ра окружающей среды	35 °C
Темп-ра всас. Газа	20 °C
Переохлаждение жидкости	0 K
Эл. частота	50 Hz

	Холодопроизводительность [W]	Потребляемая мощность [W]
C1	2,232628E+004	1,174543E+003
C2	7,392969E+002	-5,103535E+001
C3	-2,444400E+002	1,023322E+002
C4	8,078093E+000	-1,407905E+000
C5	-7,040194E+000	2,783145E+000
C6	2,610666E-001	-4,827339E-001
C7	2,652940E-002	-6,908960E-003
C8	-6,164495E-002	1,859269E-002
C9	2,495432E-003	-2,073486E-003
C10	-2,759420E-004	2,175021E-003

$$Y = C1 + C2*S + C3*D + C4*S^2 + C5*S*D + C6*D^2 + C7*S^3 + C8*D*S^2 + C9*S*D^2 + C10*D^3$$