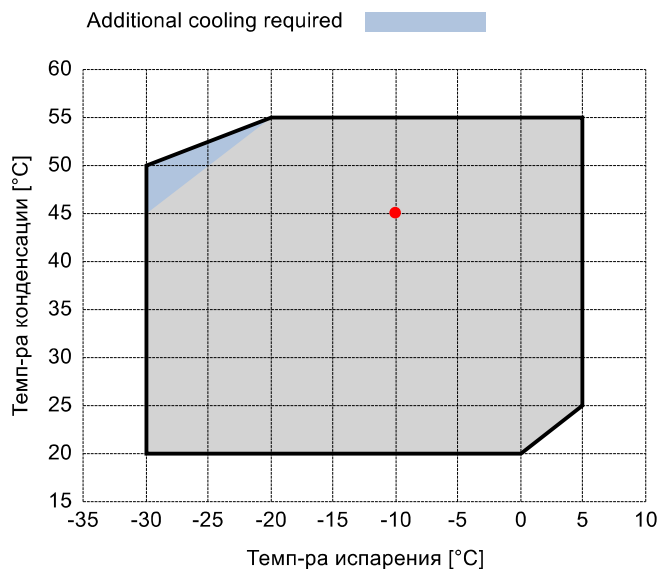


## Исходные данные

Хладагент	R404A	
Темп-ра, используемая в расчете	Темп-ра точки росы	
Режим расчёта	Охлаждение/Кондиц.	
Режим эксплуатации	Субкритический	
Электропитание	400/3/50	
Темп-ра конденсации	°C	45
Давление конденсации	bar	20,47
Переохлаждение жидкости	K	0
Темп-ра жидкости	°C	44,67
Темп-ра испарения	°C	-10
Давление кипения	bar	4,34
Перегрев всас. Газа	K	10
Полезный перегрев	%	100



## Выходящие данные

<b>Компрессор :</b>	<b>S12-42Y</b>	
Количество компрессоров :	FSx1	
Холодопроизводительность	kW	18,434
Холодопроизводительность [ *поз. ]	kW	19,751
Производительность испарителя	kW	18,434
Потребляемая мощность	W	8713
Производительность конденсатора, теор.	kW	27,146
Электрический ток	A	15,11
Холодильный коэффициент	W/W	2,12
Массовый расход	kg/h	654
Рабочая частота эл. сети	Hz	50
Подключение	-	PWS
Режим эксплуатации	-	100%
Темп-ра нагнетания	°C	71,9
Коэффициент (%)	%	100,0%
Примечание	-	
Расход масла	l/min	-
Теплообмен маслоохладителя	kW	-
Температура масла на выходе из маслоохладителя	°C	-
Сертифицирован	-	ASERCOM

## Сертифицирован:

- ASERCOM (ref. EN12900, 50 Hz, 100% cap.)

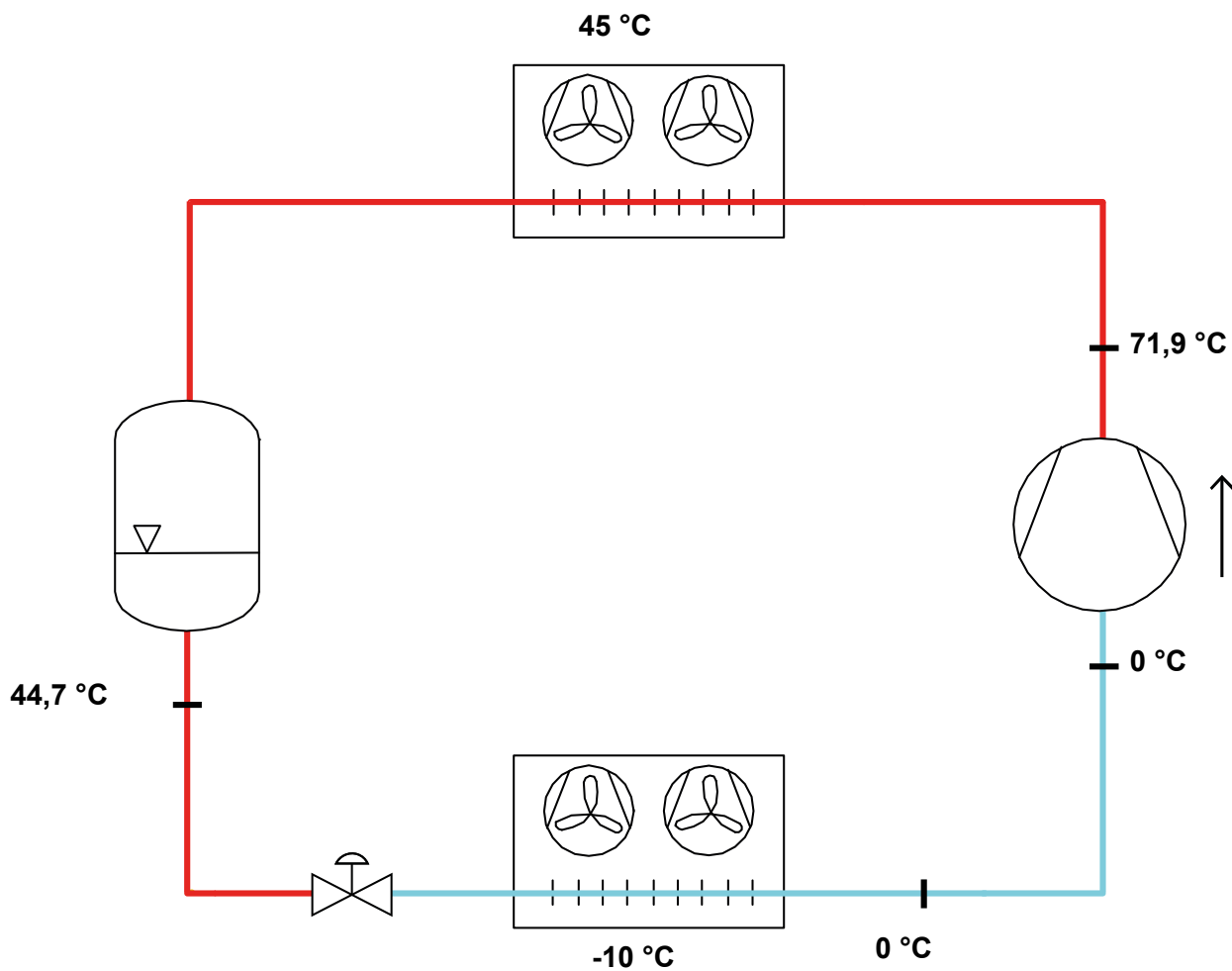


## Комментарии:

- \*поз.: В соответствии со стандартом EN12900
- Темп-ра всас. Газа = 20 °C
- Переохлаждение жидкости = 0 K

Все данные могут быть изменены без предварительного уведомления

**P&I Diagram:**



*Все данные могут быть изменены без предварительного уведомления*

## Модель: S12-42Y

Хладагент: R404A

Электропитание: 400/3/50 PWS

### Технические данные:

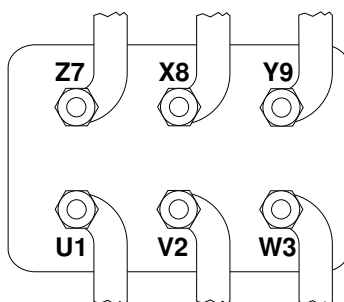
Объемная произв-ть	41,32 m³/h
номин-ое значение скорости вращения	1450 rpm
Напряжение двигателя	400 V
номин-ое значение частоты эл. сети	50 Hz
Максимальный рабочий ток (MRA)	22,4 A
Ток заблокированного ротора (LRA)	59,1 A
Ток заблокированного ротора (LRA), DOL	102,29 A
кол-во цилиндров	4
Вес нетто	120 kg
Холодильное масло	FRASCOLD POE32
Заправка маслом	2,9 l
Максимальное статическое давление BP	20,5 bar
Максимальное рабочее давление HP	30 bar

### Уровень шума:

Уровень звуковой мощности 5/50°C R404A @50Hz	74 dB(A)
Звуковое давление (*) - расстояние: 1 m	66 dB(A)
Уровень звуковой мощности -10/45°C R404A @50Hz	75 dB(A)
Звуковое давление (*) - расстояние: 1 m	67 dB(A)

\*Полусферич. модель

### Электрические подключения:



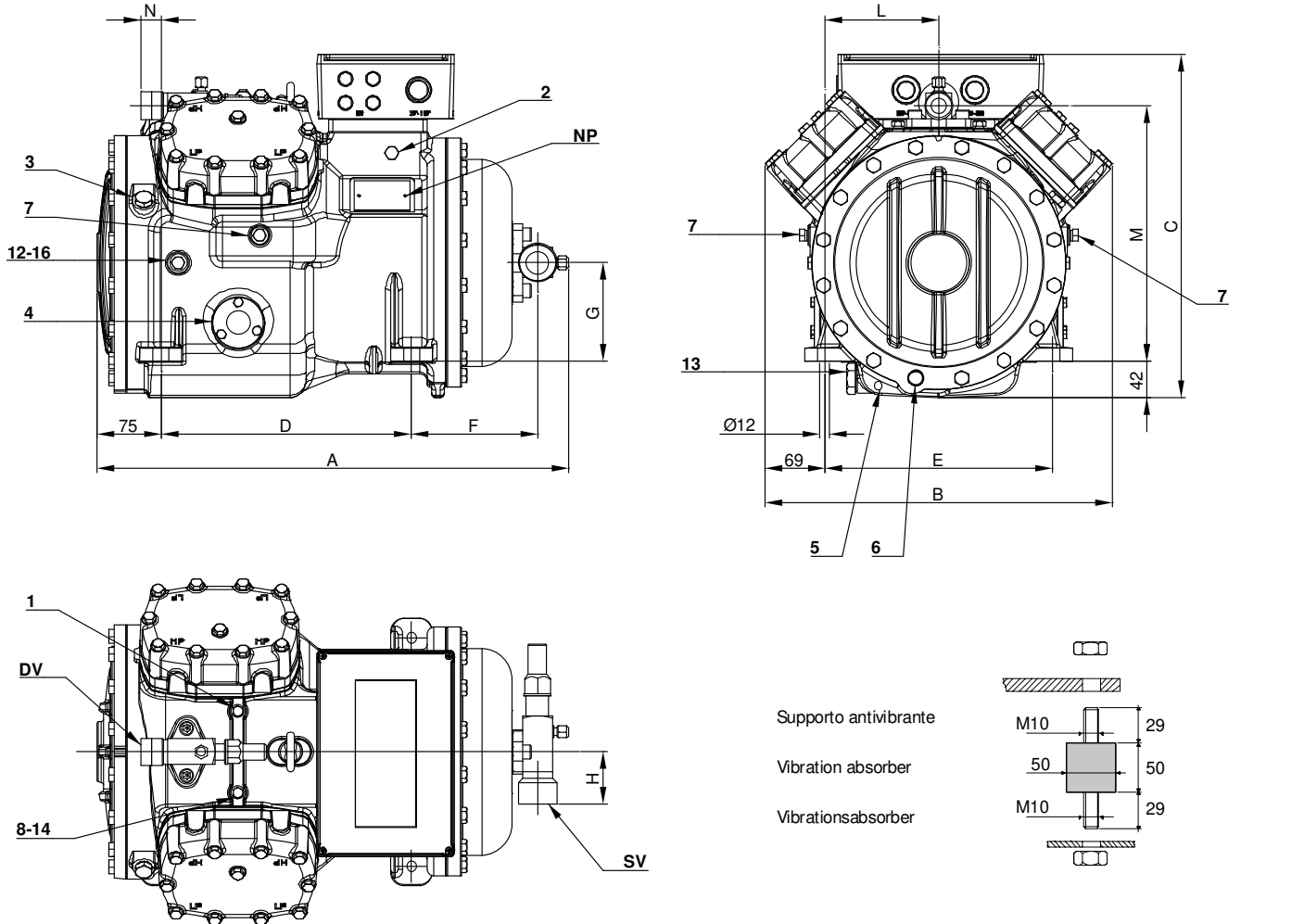
Все данные могут быть изменены без предварительного уведомления

## Модель: S12-42Y

Хладагент: R404A

Электропитание: 400/3/50 PWS

### Размеры:



### Комментарии:

SV: Всасывающий вентиль	1 3/8" in - 35 mm	1: Разъем для высокого давления	1/8" NPT
DV: Нагнетательный вентиль	1 1/8" in - 28,575 mm	2: Разъем для низкого давления	1/8" NPT
A: Длина	550 mm	3: Заглушка (запр-ка масла)	1/4" GAS
B: Ширина	405 mm	4: Смотровое стекло уровня масла	-
C: Высота	405 mm	5: Место установки ТЭНа подогрева картера	-
D: Отверстия для крепежа	292 mm	6: Заглушка (слив масла)	M10 x 30
E: Отверстия для крепежа	266 mm	7: Разъем для клапана впрыска жидкости	1/4" NPT
F: Всасывающий вентиль	147 mm	8: Разъем для датчика впрыска жидкости	1/8" NPT
G: Всасывающий вентиль	115 mm	12: Заглушка возврата масла	1/4" NPT
H: Всасывающий вентиль	58 mm	13: Магнитная заглушка	1/2" GAS
L: Нагнетательный вентиль	133 mm	14: Подключение датчика максимальной температуры	1/8" NPT
M: Нагнетательный вентиль	298 mm	16: Заглушка давления в картере	1/4" NPT
N: Нагнетательный вентиль	23 mm	NP: Заводская этикетка на компрессоре	

Все данные могут быть изменены без предварительного уведомления

**Модель: S12-42Y**

Хладагент: R404A

Электропитание: 400/3/50 PWS

**Коэффициенты полинома согласно стандарта EN12900 for S12-42Y:**

\*S = T<sub>evap</sub> ; D = T<sub>cond</sub>

Рекомендуемые условия

Хладагент	R404A
Темп-ра окружающей среды	35 °C
Темп-ра всас. Газа	20 °C
Переохлаждение жидкости	0 K
Эл. частота	50 Hz

	Холодопроизводительность [W]	Потребляемая мощность [W]
C1	5,641038E+004	2,685820E+003
C2	1,918177E+003	-1,294399E+002
C3	-5,954807E+002	2,288375E+002
C4	2,175243E+001	-3,917165E+000
C5	-1,725386E+001	7,018038E+000
C6	-1,237700E-001	-1,356756E+000
C7	7,329592E-002	-2,534587E-002
C8	-1,568745E-001	5,133424E-002
C9	-7,937880E-003	-1,743574E-002
C10	2,730322E-003	1,347019E-003

$$Y = C1 + C2*S + C3*D + C4*S^2 + C5*S*D + C6*D^2 + C7*S^3 + C8*D*S^2 + C9*S*D^2 + C10*D^3$$

Все данные могут быть изменены без предварительного уведомления