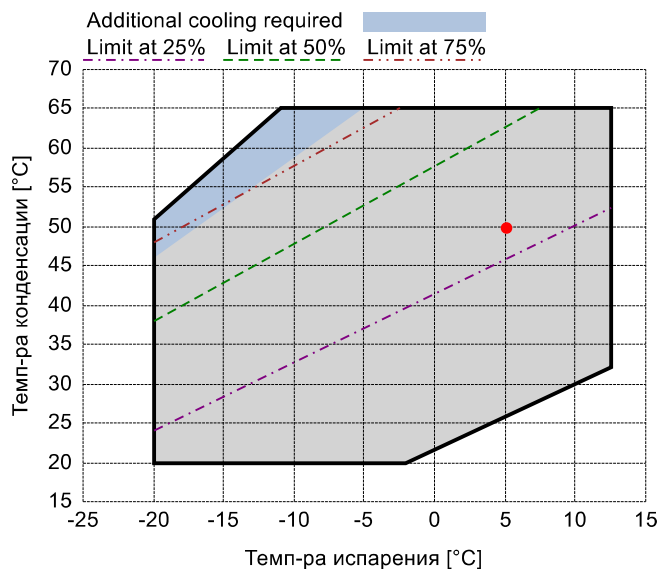


Исходные данные

Хладагент	R134a	
Темп-ра, используемая в расчете	Темп-ра точки росы	
Режим расчёта	Охлаждение/Кондиц.	
Режим эксплуатации	Субкритический	
Электропитание	400/3/50	
Темп-ра конденсации	°C	50
Давление конденсации	bar	13.17
Переохлаждение жидкости	K	0
Темп-ра жидкости	°C	50
Темп-ра испарения	°C	5
Давление кипения	bar	3.5
Перегрев всас. Газа	K	10
Полезный перегрев	%	100



Выходящие данные

Компрессор :	СХН91-160-620Y	
Количество компрессоров :	FSx1	
Холодопроизводительность	kW	391.135
Холодопроизводительность [*поз.]	kW	391.135
Производительность испарителя	kW	391.135
Потребляемая мощность	W	113180
Производительность конденсатора, теор.	kW	504.315
Электрический ток	A	189.76
Холодильный коэффициент	W/W	3.46
Массовый расход	kg/h	10185
Рабочая частота эл. сети	Hz	50
Подключение	-	SDS
Режим эксплуатации	-	100%
Темп-ра нагнетания	°C	72.48
Коэффициент (%)	%	100.0%
Примечание	-	
Расход масла	l/min	22.55
Теплообмен маслоохладителя	kW	-
Температура масла на выходе из маслоохладителя	°C	-
Сертифицирован	-	Frascold

Сертифицирован:

- Frascold tentative data



Комментарии:

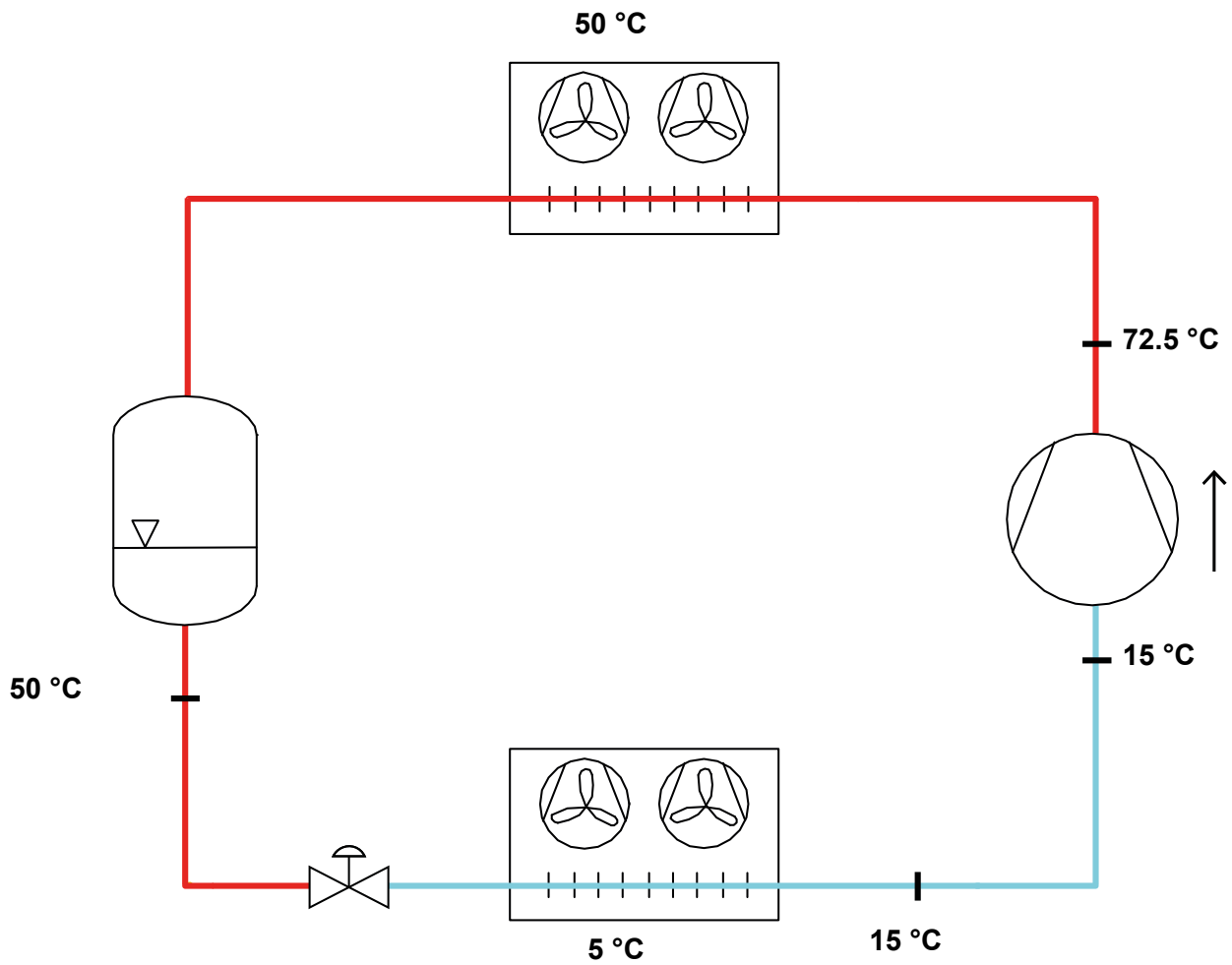
*поз.: В соответствии со стандартом EN12900

- Перегрев всас. Газа = 10 K

- Переохлаждение жидкости = 0 K

Все данные могут быть изменены без предварительного уведомления

P&I Diagram:



Все данные могут быть изменены без предварительного уведомления

Маслоотделитель:

Модель	WK202
Количество отделителей	1

Результаты расчета

Количество компрессоров, максимум		6
Использование (Количество отделителей)	%	16.67
Массовый расход хладагента, максимум	kg/h	15317
Использование (Массовый расход хладагента)	%	66.49
Расход масла, максимум	l/min	227.5
Использование (Расход масла)	%	9.91

Selection parameters

Количество компрессоров		1
Массовый расход, Компрессоры	kg/h	10185
Расход масла, Компрессоры	l/min	22.55

Operating conditions

Темп-ра испарения	°C	5
Темп-ра всас. Газа	°C	15
Темп-ра конденсации	°C	50
Темп-ра жидкости	°C	50

Все данные могут быть изменены без предварительного уведомления

Модель: CXH91-160-620Y

Хладагент: R134a

Электропитание: 400/3/50 SDS

Технические данные:

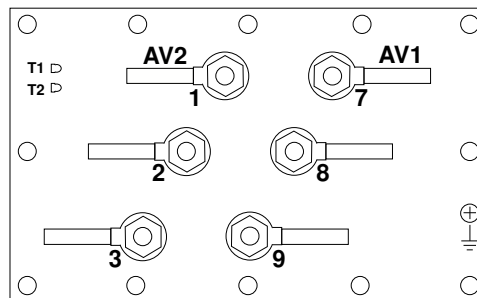
Объемная произв-ть	620 m³/h
номин-ое значение скорости вращения	2900 rpm
Напряжение двигателя	400 V
номин-ое значение частоты эл. сети	50 Hz
Максимальный рабочий ток (MRA)	283 A
Ток заблокированного ротора (LRA)	436 A
Ток заблокированного ротора (LRA), DOL	1364 A
Вес нетто	1348 kg
Холодильное масло	FRASCOLD POE170
Заправка маслом	26 l
Максимальное статическое давление ВР	20.5 bar
Максимальное рабочее давление НР	30 bar

Уровень шума:

Уровень звуковой мощности 5/50°C R134a @50Hz	90.4 dB(A)
Звуковое давление (*) - расстояние: 1 m	82.4 dB(A)

*Полусферич. модель

Электрические подключения:



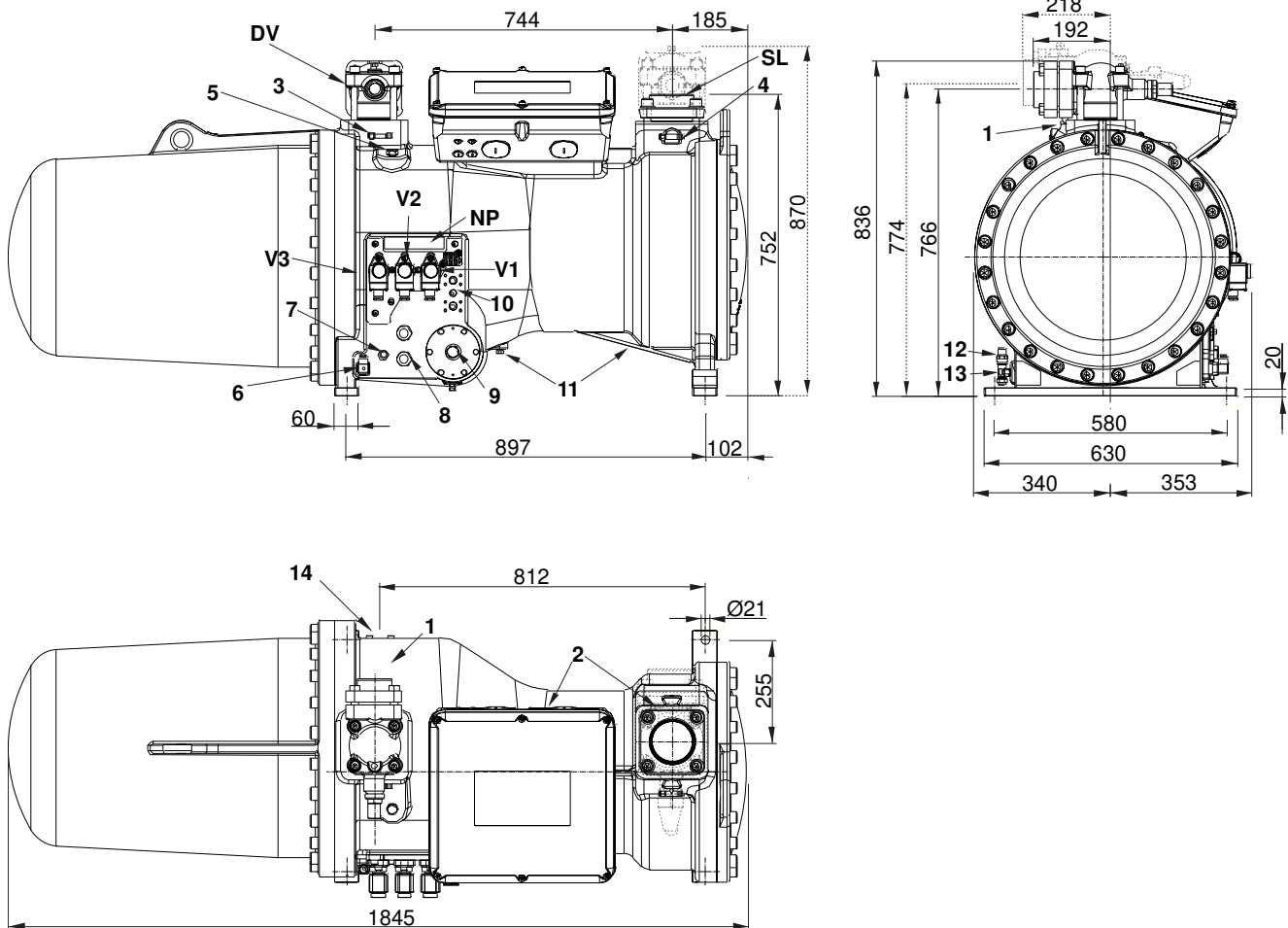
Все данные могут быть изменены без предварительного уведомления

Модель: CXH91-160-620Y

Хладагент: R134a

Электропитание: 400/3/50 SDS

Размеры:



Комментарии:

SV: Всасывающий вентиль	4 1/8" in - 105 mm	6: ТЭН подогрева картера	-
DV: Нагнетательный вентиль	DN80	7: Разъем для регулятора уровня масла	3/4" NPT
SL: Подключение всасывающей линии	4 1/8"	8: Смотровое стекло уровня масла	-
V1: Клапан регулировки производительности	-	9: Подключение датчика засорения фильтра	1/2" GAS
V2: Клапан регулировки производительности	-	10: Разъем для маслоохладителя	1/2" NPT
V3: Клапан регулировки производительности	-	11: Заглушка для слива масла	1/4" NPT
1: Разъем для высокого давления	1/8" NPT	12: Клапан слива масла	1/8" NPT
2: Разъем для низкого давления	1/8" NPT	13: Датчик максимальной температуры масла	-
3: Разъем для высокого давления	1/4" SAE x 1/4" SAE	14: Разъем ECO / впрыск жидкости	1 1/8"
4: Разъем для низкого давления	1/4" SAE x 1/4" SAE	NP: Заводская этикетка на компрессоре	-
5: Заглушка (заправка масла)	3/8" GAS		

Все данные могут быть изменены без предварительного уведомления

Модель: CXH91-160-620Y

Хладагент: R134a

Электропитание: 400/3/50 SDS

Коэффициенты полинома согласно стандарта EN12900 for CXH91-160-620Y:

*S = T_{evap} ; D = T_{cond}

Рекомендуемые условия

Хладагент	R134a
Темп-ра окружающей среды	35 °C
Перегрев всас. Газа	10 K
Переохлаждение жидкости	0 K
Эл. частота	50 Hz

	Холодопроизводительность [W]	Потребляемая мощность [W]
C1	4.862930E+005	6.270080E+004
C2	1.833500E+004	1.742770E+003
C3	5.256840E+002	3.262430E+002
C4	1.985700E+002	4.330590E+001
C5	-1.464080E+001	-3.407540E+001
C6	-1.121670E+002	5.314390E+000
C7	1.163140E+000	6.938320E-001
C8	-1.920970E-002	-5.748610E-001
C9	-1.432540E+000	3.557100E-001
C10	6.702510E-001	1.263120E-001

$$Y = C1 + C2*S + C3*D + C4*S^2 + C5*S*D + C6*D^2 + C7*S^3 + C8*D*S^2 + C9*S*D^2 + C10*D^3$$

Все данные могут быть изменены без предварительного уведомления