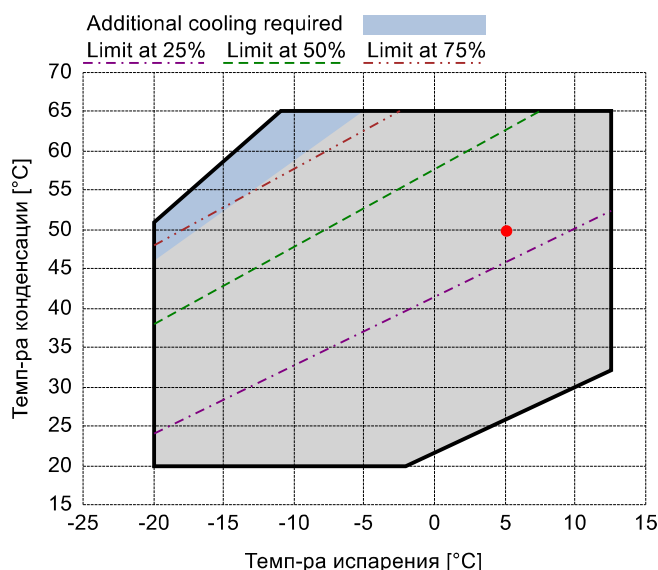


Исходные данные

Хладагент	R134a	
Темп-ра, используемая в расчете	Темп-ра точки росы	
Режим расчёта	Охлаждение/Кондиц.	
Режим эксплуатации	Субкритический	
Электропитание	400/3/50	
Темп-ра конденсации	°C	50
Давление конденсации	bar	13.17
Переохлаждение жидкости	K	0
Темп-ра жидкости	°C	50
Темп-ра испарения	°C	5
Давление кипения	bar	3.5
Перегрев всас. Газа	K	10
Полезный перегрев	%	100



Выходящие данные

Компрессор :	СХН01-80-298Y	
Количество компрессоров :	FSx1	
Холодопроизводительность	kW	175.153
Холодопроизводительность [*поз.]	kW	175.153
Производительность испарителя	kW	175.153
Потребляемая мощность	W	55212
Производительность конденсатора, теор.	kW	230.365
Электрический ток	A	90.35
Холодильный коэффициент	W/W	3.17
Массовый расход	kg/h	4561
Рабочая частота эл. сети	Hz	50
Подключение	-	PWS
Режим эксплуатации	-	100%
Темп-ра нагнетания	°C	75.64
Коэффициент (%)	%	100.0%
Примечание	-	
Расход масла	l/min	13.1
Теплообмен маслоохладителя	kW	-
Температура масла на выходе из маслоохладителя	°C	-
Сертифицирован	-	Frascold

Сертифицирован:

- Frascold tentative data

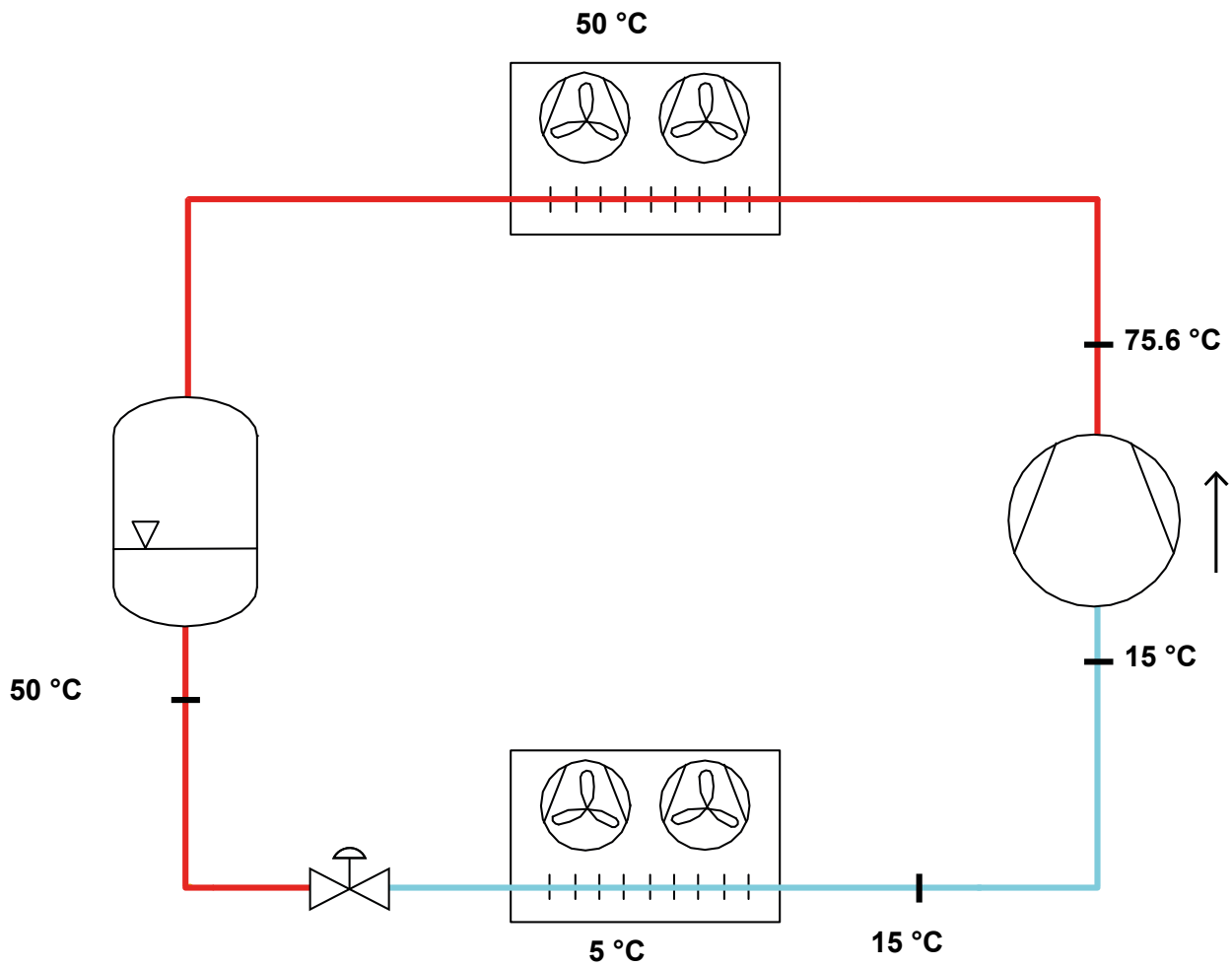


Комментарии:

- *поз.: В соответствии со стандартом EN12900
- Перегрев всас. Газа = 10 K
- Переохлаждение жидкости = 0 K

Все данные могут быть изменены без предварительного уведомления

P&I Diagram:



Все данные могут быть изменены без предварительного уведомления

Маслоотделитель:

Модель	WK201
Количество отделителей	1

Результаты расчета

Количество компрессоров, максимум		3
Использование (Количество отделителей)	%	33.33
Массовый расход хладагента, максимум	kg/h	7984
Использование (Массовый расход хладагента)	%	57.12
Расход масла, максимум	l/min	112.5
Использование (Расход масла)	%	11.65

Selection parameters

Количество компрессоров		1
Массовый расход, Компрессоры	kg/h	4561
Расход масла, Компрессоры	l/min	13.1

Operating conditions

Темп-ра испарения	°C	5
Темп-ра всас. Газа	°C	15
Темп-ра конденсации	°C	50
Темп-ра жидкости	°C	50

Все данные могут быть изменены без предварительного уведомления

Модель: CXH01-80-298Y

Хладагент: R134a

Электропитание: 400/3/50 PWS

Технические данные:

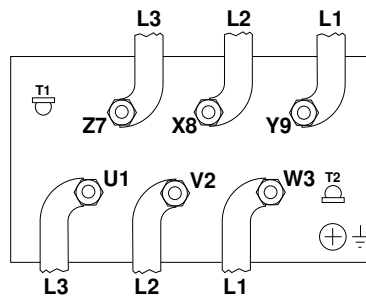
Объемная произв-ть	298 m³/h
номин-ое значение скорости вращения	2900 rpm
Напряжение двигателя	400 V
номин-ое значение частоты эл. сети	50 Hz
Максимальный рабочий ток (MRA)	145 A
Ток заблокированного ротора (LRA)	373 A
Ток заблокированного ротора (LRA), DOL	600 A
Вес нетто	549 kg
Холодильное масло	FRASCOLD POE170
Заправка маслом	11 l
Максимальное статическое давление BP	20.5 bar
Максимальное рабочее давление HP	30 bar

Уровень шума:

Уровень звуковой мощности 5/50°C R134a @50Hz	85.8 dB(A)
Звуковое давление (*) - расстояние: 1 m	77.8 dB(A)

*Полусферич. модель

Электрические подключения:



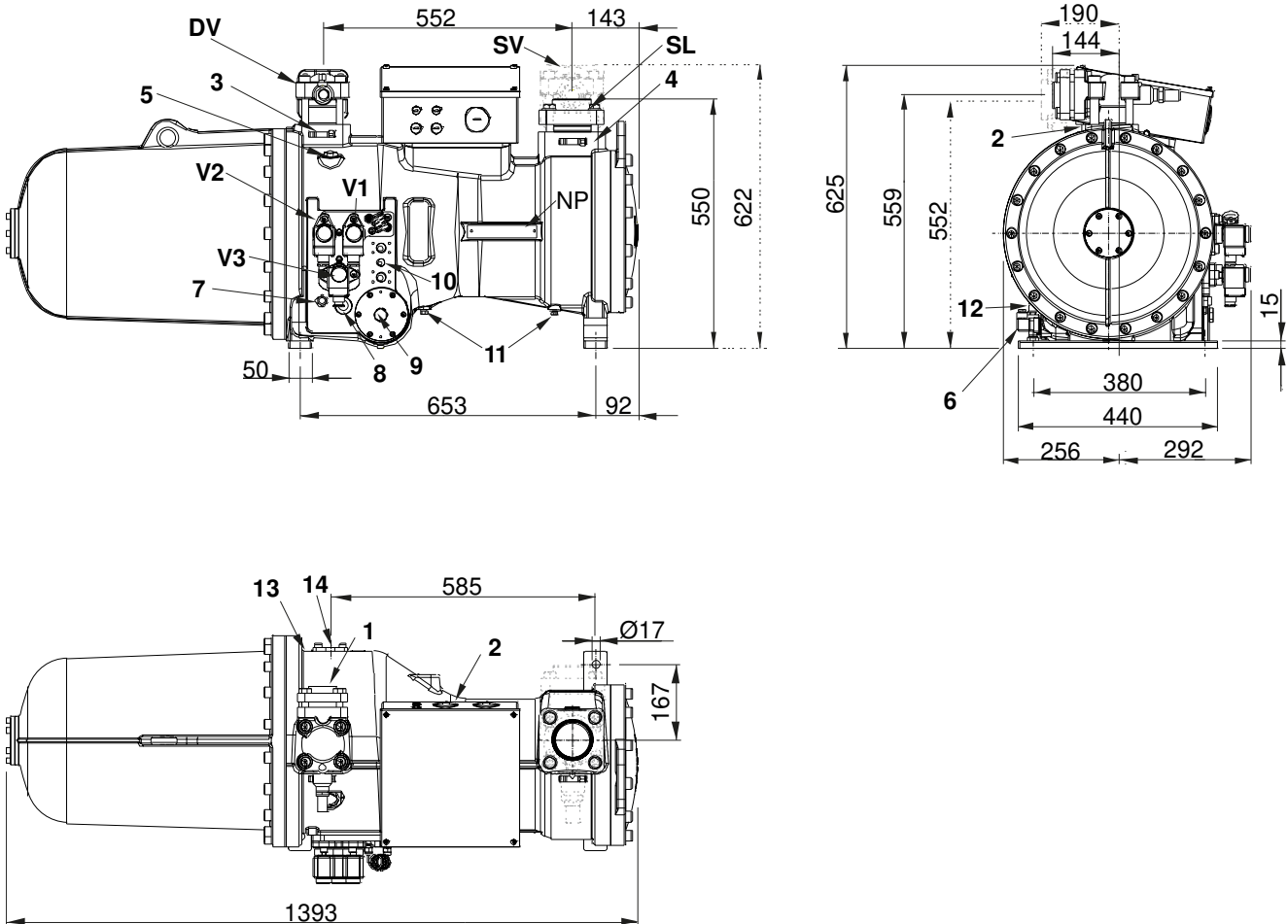
Все данные могут быть изменены без предварительного уведомления

Модель: CXH01-80-298Y

Хладагент: R134a

Электроснабжение: 400/3/50 PWS

Размеры:



Комментарии:

SV: Всасывающий вентиль	3 1/8" in - 80 mm	6: ТЭН подогрева картера	-
DV: Нагнетательный вентиль	2 1/8" in - 54 mm	7: Разъем для регулятора уровня масла	3/4" NPT
SL: Подключение всасывающей линии	3 1/8"	8: Смотровое стекло уровня масла	-
V1: Клапан регулировки производительности	-	9: Подключение датчика засорения фильтра	1/2" GAS
V2: Клапан регулировки производительности	-	10: Разъем для маслоохладителя	1/2" NPT
V3: Клапан регулировки производительности	-	11: Заглушка для слива масла	1/4" NPT
1: Разъем для высокого давления	1/8" NPT	12: Клапан слива масла	1/8" NPT
2: Разъем для низкого давления	1/8" NPT	13: Датчик максимальной температуры масла	-
3: Разъем для высокого давления	1/4" SAE x 1/4" SAE	14: Разъем ECO / впрыск жидкости	1 1/8"
4: Разъем для низкого давления	1/4" SAE x 1/4" SAE	NP: Заводская этикетка на компрессоре	-
5: Заглушка (заправка масла)	3/8" GAS		

Все данные могут быть изменены без предварительного уведомления

Модель: CXH01-80-298Y

Хладагент: R134a

Электропитание: 400/3/50 PWS

Коэффициенты полинома согласно стандарта EN12900 for CXH01-80-298Y:

*S = T_{evap} ; D = T_{cond}

Рекомендуемые условия

Хладагент	R134a
Темп-ра окружающей среды	35 °C
Перегрев всас. Газа	10 K
Переохлаждение жидкости	0 K
Эл. частота	50 Hz

	Холодопроизводительность [W]	Потребляемая мощность [W]
C1	2.430710E+005	2.637307E+004
C2	7.856839E+003	7.599234E+002
C3	-1.121446E+003	4.850882E+002
C4	9.926718E+001	1.201039E+001
C5	1.622475E+001	-9.300572E+000
C6	-2.128858E+001	-5.028076E+000
C7	9.361743E-001	1.049384E-001
C8	7.535512E-002	-1.138015E-001
C9	-8.204455E-001	1.051207E-001
C10	4.478686E-002	1.135604E-001

$$Y = C1 + C2*S + C3*D + C4*S^2 + C5*S*D + C6*D^2 + C7*S^3 + C8*D*S^2 + C9*S*D^2 + C10*D^3$$