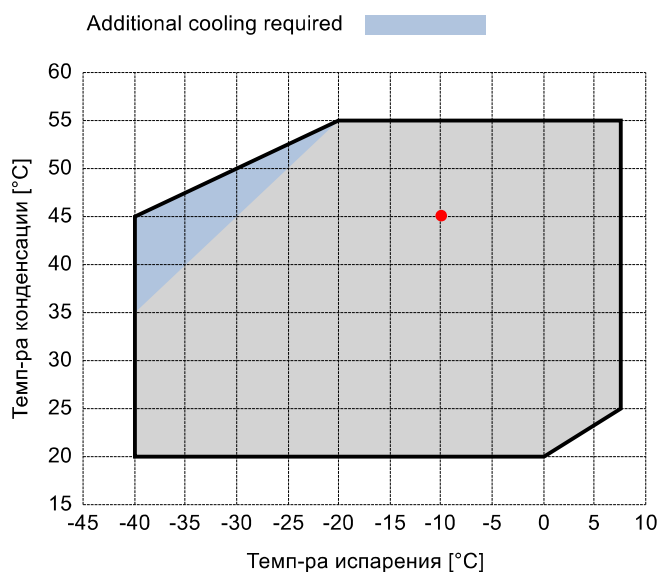


## Исходные данные

Хладагент	R404A	
Темп-ра, используемая в расчете	Темп-ра точки росы	
Режим расчёта	Охлаждение/Кондиц.	
Режим эксплуатации	Субкритический	
Электропитание	400/3/50	
Темп-ра конденсации	°C	45
Давление конденсации	bar	20,47
Переохлаждение жидкости	K	0
Темп-ра жидкости	°C	44,67
Темп-ра испарения	°C	-10
Давление кипения	bar	4,34
Перегрев всас. Газа	K	10
Полезный перегрев	%	100



## Выходящие данные

<b>Компрессор :</b>	<b>Z50-140Y</b>	
Количество компрессоров :	FSx1	
Холодопроизводительность	kW	64,232
Холодопроизводительность [ *поз. ]	kW	68,823
Производительность испарителя	kW	64,232
Потребляемая мощность	W	30799
Производительность конденсатора, теор.	kW	95,032
Электрический ток	A	55,5
Холодильный коэффициент	W/W	2,09
Массовый расход	kg/h	2278
Рабочая частота эл. сети	Hz	50
Подключение	-	PWS
Режим эксплуатации	-	100%
Темп-ра нагнетания	°C	72,47
Коэффициент (%)	%	100,0%
Примечание	-	
Расход масла	l/min	-
Теплообмен маслоохладителя	kW	-
Температура масла на выходе из маслоохладителя	°C	-
Сертифицирован	-	Frascold

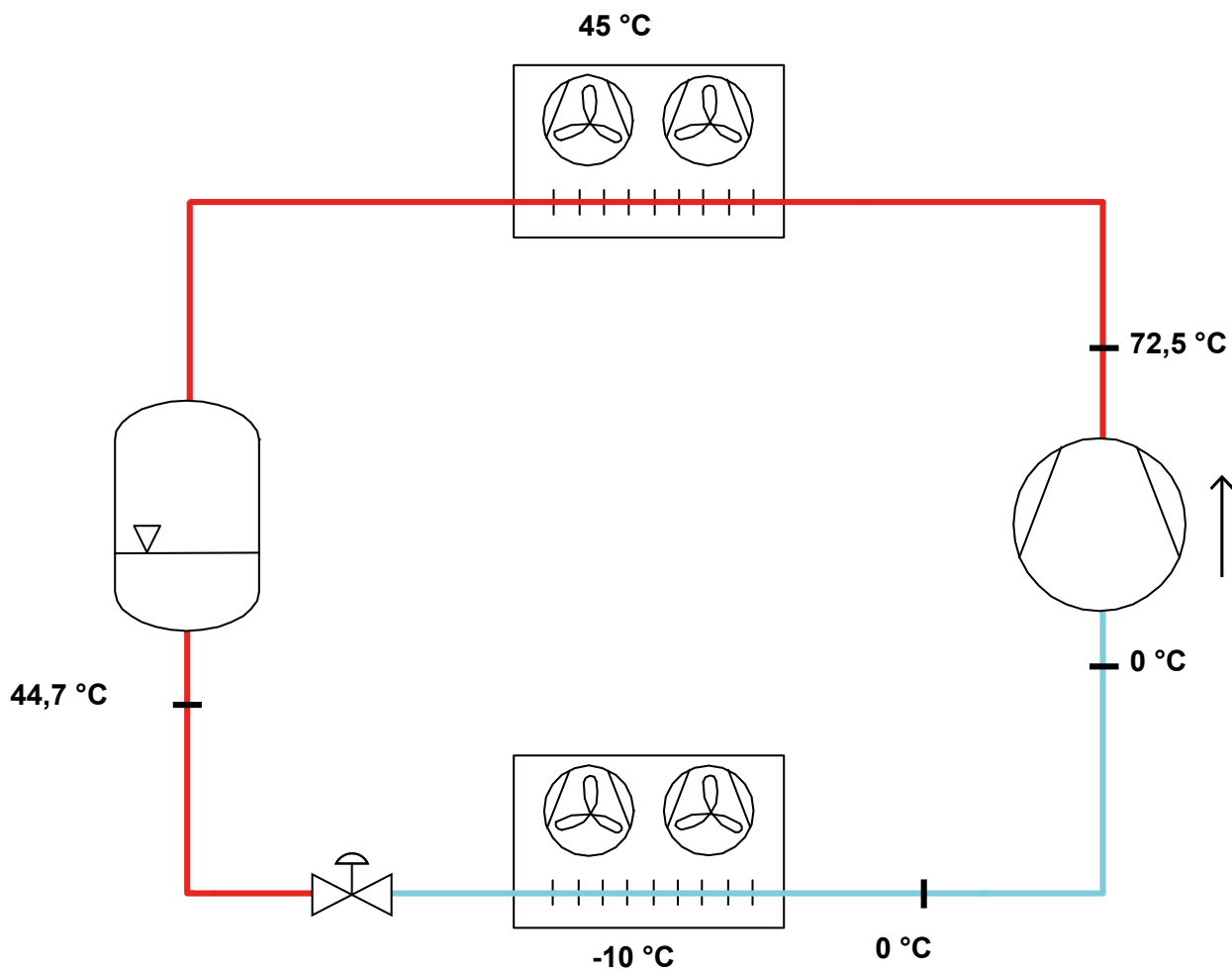
## Сертифицирован:

- Frascold tentative data

## Комментарии:

- \*поз.: В соответствии со стандартом EN12900
- Темп-ра всас. Газа = 20 °C
- Переохлаждение жидкости = 0 K

**P&I Diagram:**



*Все данные могут быть изменены без предварительного уведомления*

## Модель: Z50-140Y

Хладагент: R404A

Электропитание: 400/3/50 PWS

### Технические данные:

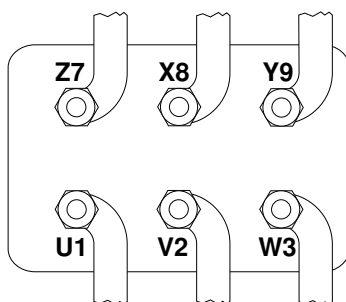
Объемная произв-ть	139,68 m³/h
номин-ое значение скорости вращения	1450 rpm
Напряжение двигателя	400 V
номин-ое значение частоты эл. сети	50 Hz
Максимальный рабочий ток (MRA)	79,5 A
Ток заблокированного ротора (LRA)	188,6 A
Ток заблокированного ротора (LRA), DOL	321,4 A
кол-во цилиндров	6
Вес нетто	244 kg
Холодильное масло	FRASCOLD POE68
Заправка маслом	7,2 l
Максимальное статическое давление BP	20,5 bar
Максимальное рабочее давление HP	30 bar

### Уровень шума:

Уровень звуковой мощности 5/50°C R404A @50Hz	84 dB(A)
Звуковое давление (*) - расстояние: 1 m	76 dB(A)
Уровень звуковой мощности -10/45°C R404A @50Hz	83 dB(A)
Звуковое давление (*) - расстояние: 1 m	75 dB(A)

\*Полусферич. модель

### Электрические подключения:



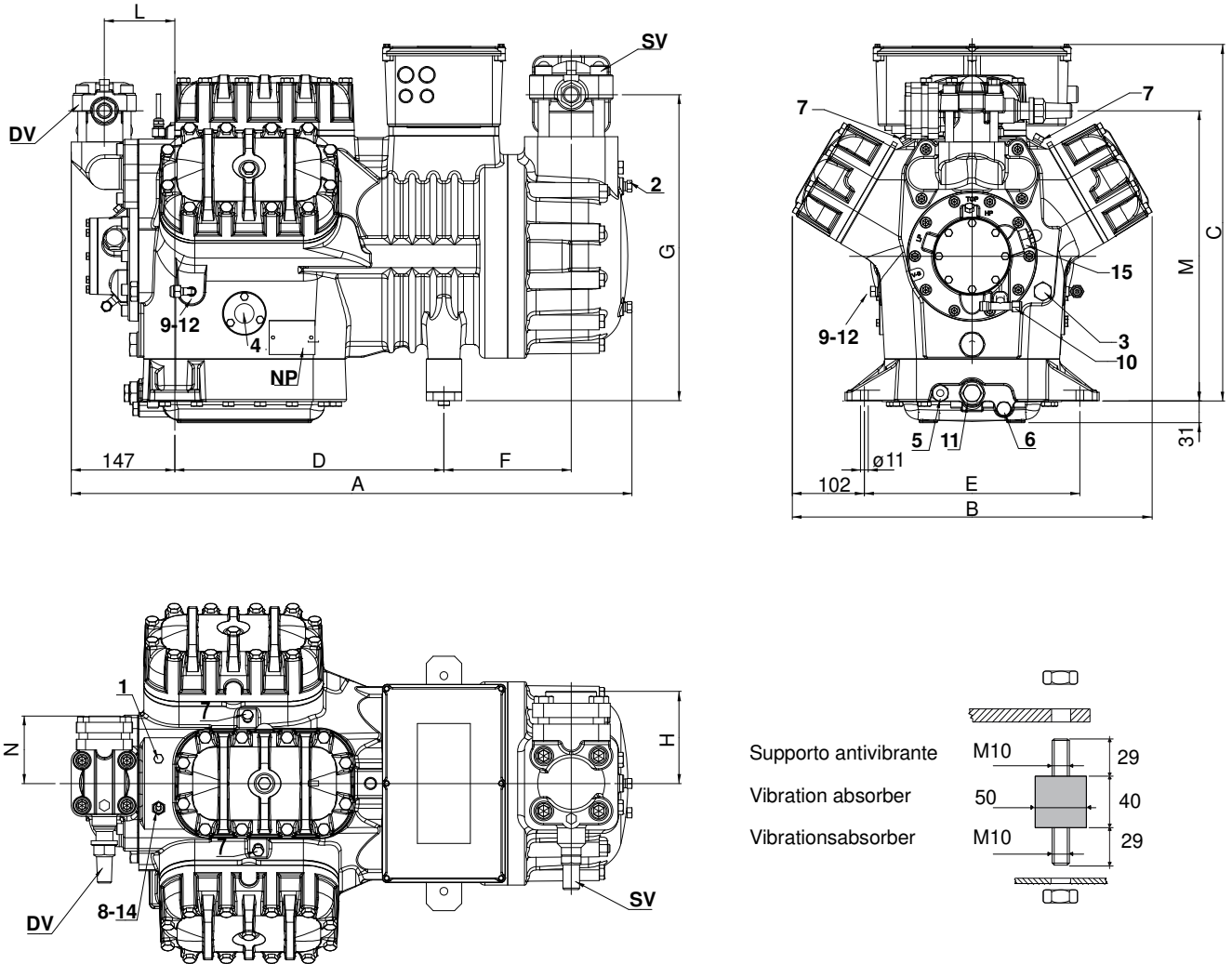
Все данные могут быть изменены без предварительного уведомления

## Модель: Z50-140Y

Хладагент: R404A

Электропитание: 400/3/50 PWS

### Размеры:



### Комментарии:

SV: Всасывающий вентиль	2 5/8" in - 67 mm	2: Разъем для низкого давления	1/4" NPT
DV: Нагнетательный вентиль	1 5/8" in - 42 mm	3: Заглушка (запр-ка масла)	3/8" GAS
A: Длина	794 mm	4: Смотровое стекло уровня масла	-
B: Ширина	509 mm	5: Место установки ТЭНа подогрева картера	-
C: Высота	536 mm	6: Заглушка (слив масла)	1/4" GAS
D: Отверстия для крепежа	381 mm	7: Разъем для клапана впрыска жидкости	1/8" NPT
E: Отверстия для крепежа	305 mm	8: Разъем для датчика впрыска жидкости	1/8" NPT
F: Всасывающий вентиль	180 mm	9: Разъем реле дифференциального давления масла (NPT)	1/4" NPT
G: Всасывающий вентиль	433 mm	10: Разъем реле дифференциального давления масла (GAS)	3/8" GAS
H: Всасывающий вентиль	130 mm	11: Масляный фильтр	3/8" GAS
L: Нагнетательный вентиль	100 mm	12: Заглушка возврата масла	1/4" NPT
M: Нагнетательный вентиль	411 mm	14: Подключение датчика максимальной температуры	1/8" NPT
N: Нагнетательный вентиль	95 mm	15: Подключение электронного реле давления масла	-
1: Разъем для высокого давления	1/8" NPT	NP: Заводская этикетка на компрессоре	-

Все данные могут быть изменены без предварительного уведомления

**Модель: Z50-140Y**

Хладагент: R404A

Электропитание: 400/3/50 PWS

**Коэффициенты полинома согласно стандарта EN12900 for Z50-140Y:**

\*S = T<sub>evap</sub> ; D = T<sub>cond</sub>

Рекомендуемые условия

Хладагент	R404A
Темп-ра окружающей среды	35 °C
Темп-ра всас. Газа	20 °C
Переохлаждение жидкости	0 K
Эл. частота	50 Hz

	Холодопроизводительность [W]	Потребляемая мощность [W]
<b>C1</b>	1,863233E+005	9,622444E+003
<b>C2</b>	6,568769E+003	-4,321431E+002
<b>C3</b>	-1,600943E+003	8,068929E+002
<b>C4</b>	7,842748E+001	-1,354879E+001
<b>C5</b>	-5,531819E+001	2,467194E+001
<b>C6</b>	-7,843126E+000	-4,729611E+000
<b>C7</b>	2,753784E-001	-8,831119E-002
<b>C8</b>	-6,180401E-001	1,713721E-001
<b>C9</b>	-1,204243E-001	-7,705685E-002
<b>C10</b>	4,383333E-002	1,757120E-003

$$Y = C1 + C2*S + C3*D + C4*S^2 + C5*S*D + C6*D^2 + C7*S^3 + C8*D*S^2 + C9*S*D^2 + C10*D^3$$

Все данные могут быть изменены без предварительного уведомления