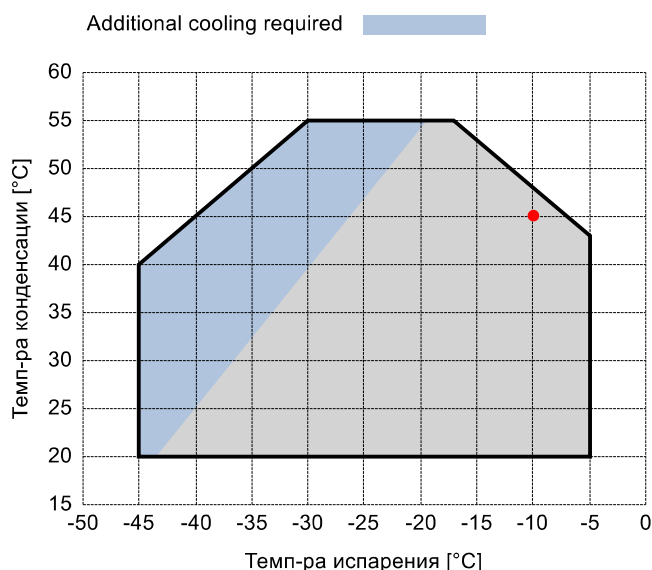


Исходные данные

Хладагент	R404A	
Темп-ра, используемая в расчете	Темп-ра точки росы	
Режим расчёта	Охлаждение/Кондиц.	
Режим эксплуатации	Субкритический	
Электропитание	400/3/50	
Темп-ра конденсации	°C	45
Давление конденсации	bar	20,47
Переохлаждение жидкости	K	0
Темп-ра жидкости	°C	44,67
Темп-ра испарения	°C	-10
Давление кипения	bar	4,34
Перегрев всас. Газа	K	10
Полезный перегрев	%	100



Выходящие данные

Компрессор :	Z40-168Y	
Количество компрессоров :	FSx1	
Холодопроизводительность	kW	79,092
Холодопроизводительность [*поз.]	kW	84,745
Производительность испарителя	kW	79,092
Потребляемая мощность	W	40042
Производительность конденсатора, теор.	kW	119,134
Электрический ток	A	70,82
Холодильный коэффициент	W/W	1,98
Массовый расход	kg/h	2805
Рабочая частота эл. сети	Hz	50
Подключение	-	PWS
Режим эксплуатации	-	100%
Темп-ра нагнетания	°C	74,71
Коэффициент (%)	%	100,0%
Примечание	-	
Расход масла	l/min	-
Теплообмен маслоохладителя	kW	-
Температура масла на выходе из маслоохладителя	°C	-
Сертифицирован	-	Frascold

Сертифицирован:

- Frascold tentative data

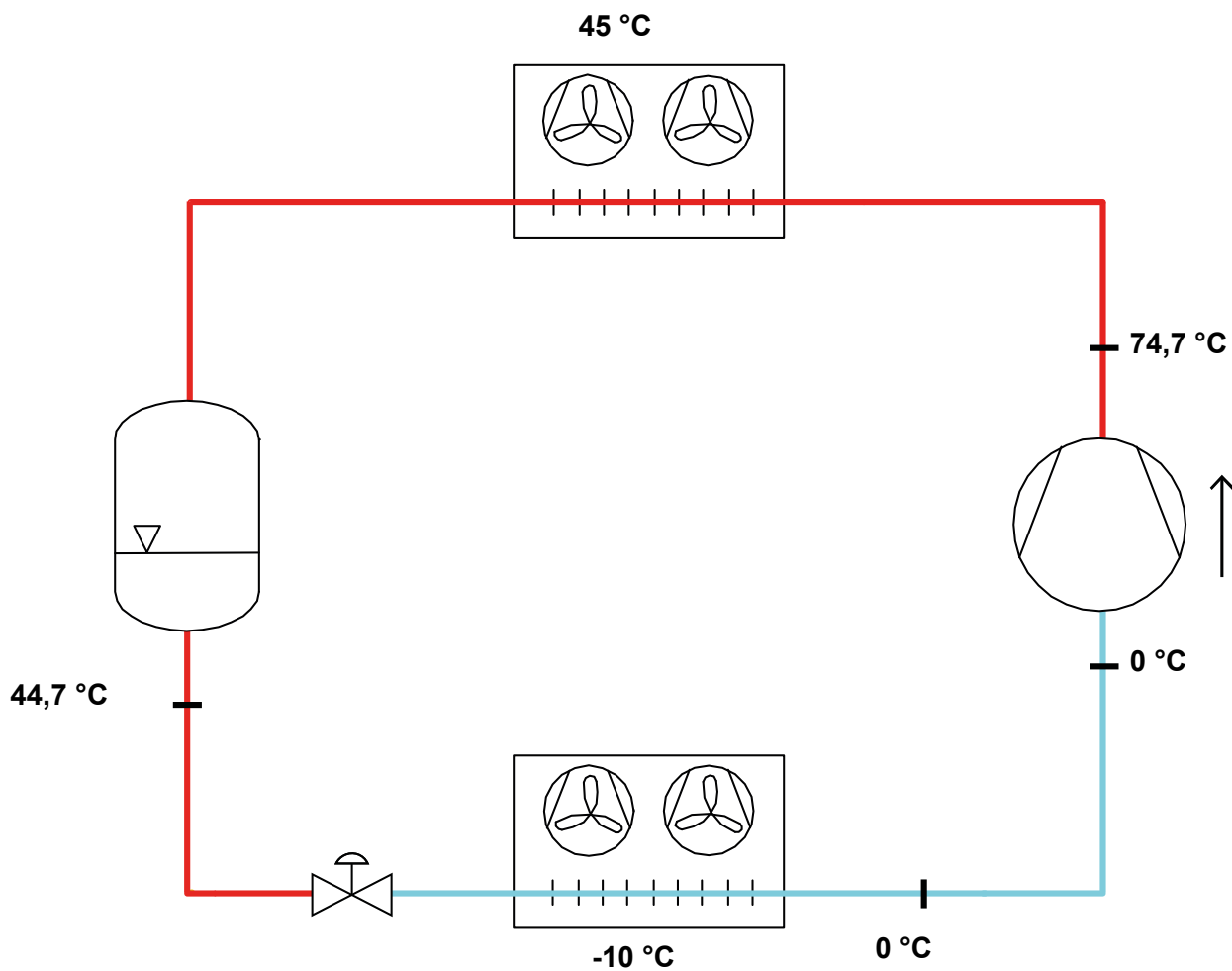


Комментарии:

- *поз.: В соответствии со стандартом EN12900
- Темп-ра всас. Газа = 20 °C
- Переохлаждение жидкости = 0 K

Все данные могут быть изменены без предварительного уведомления

P&I Diagram:



Все данные могут быть изменены без предварительного уведомления

Модель: Z40-168Y

Хладагент: R404A

Электропитание: 400/3/50 PWS

Технические данные:

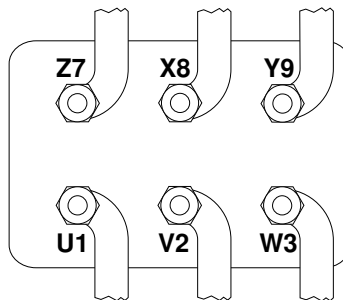
Объемная произв-ть	168,16 m³/h
номин-ое значение скорости вращения	1450 rpm
Напряжение двигателя	400 V
номин-ое значение частоты эл. сети	50 Hz
Максимальный рабочий ток (MRA)	77,9 A
Ток заблокированного ротора (LRA)	159,2 A
Ток заблокированного ротора (LRA), DOL	273 A
кол-во цилиндров	6
Вес нетто	240 kg
Холодильное масло	FRASCOLD POE68
Заправка маслом	7,2 l
Максимальное статическое давление BP	20,5 bar
Максимальное рабочее давление HP	30 bar

Уровень шума:

Уровень звуковой мощности -10/45°C R404A @50Hz	84 dB(A)
Звуковое давление (*) - расстояние: 1 m	76 dB(A)
Уровень звуковой мощности -35/40°C R404A @50Hz	92,5 dB(A)
Звуковое давление (*) - расстояние: 1 m	84,5 dB(A)

*Полусферич. модель

Электрические подключения:



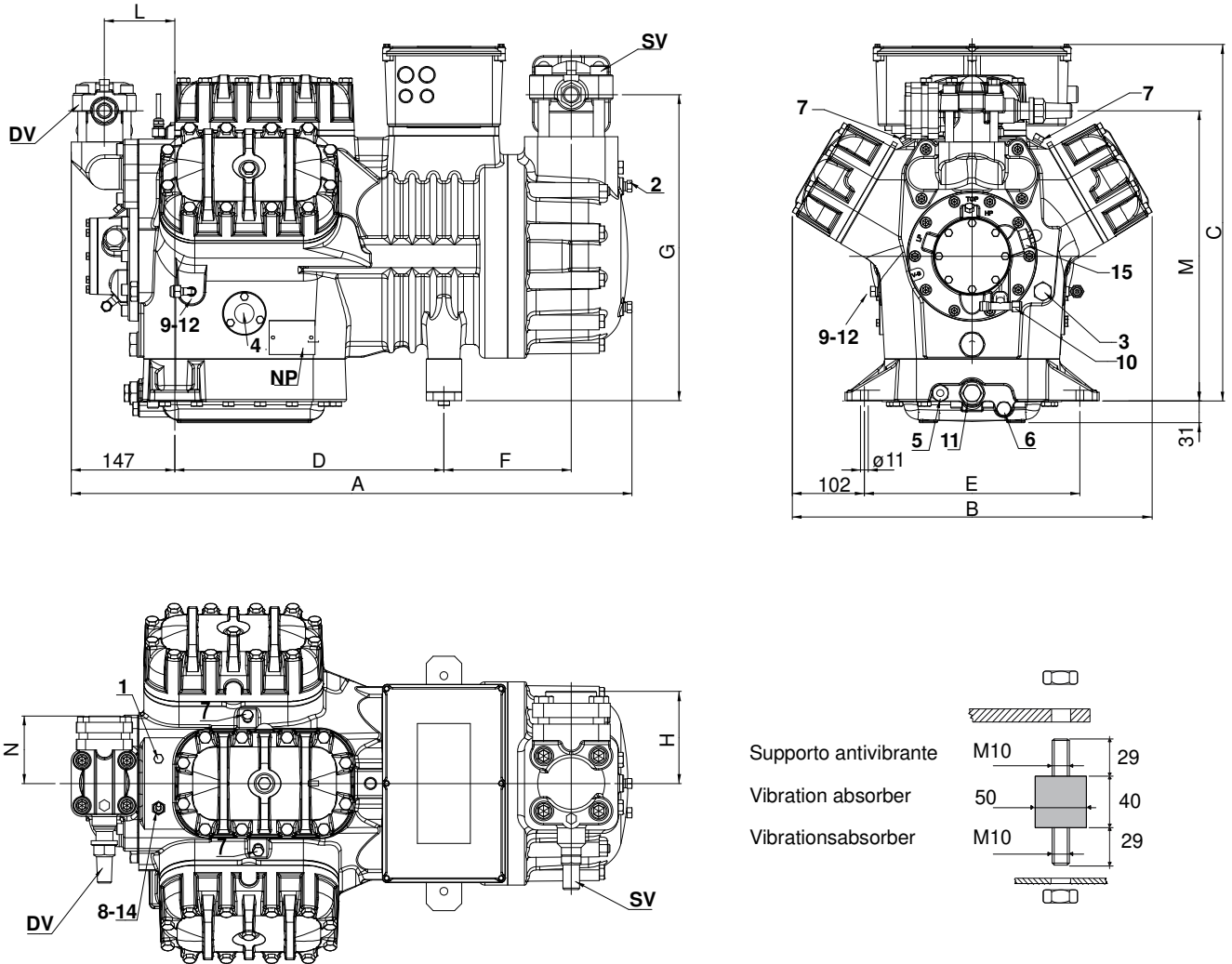
Все данные могут быть изменены без предварительного уведомления

Модель: Z40-168Y

Хладагент: R404A

Электропитание: 400/3/50 PWS

Размеры:



Комментарии:

SV: Всасывающий вентиль	2 5/8" in - 67 mm	2: Разъем для низкого давления	1/4" NPT
DV: Нагнетательный вентиль	1 5/8" in - 42 mm	3: Заглушка (запр-ка масла)	3/8" GAS
A: Длина	794 mm	4: Смотровое стекло уровня масла	-
B: Ширина	509 mm	5: Место установки ТЭНа подогрева картера	-
C: Высота	536 mm	6: Заглушка (слив масла)	1/4" GAS
D: Отверстия для крепежа	381 mm	7: Разъем для датчика впрыска жидкости	1/8" NPT
E: Отверстия для крепежа	305 mm	8: Разъем для датчика впрыска жидкости	1/8" NPT
F: Всасывающий вентиль	180 mm	9: Разъем реле дифференциального давления масла (NPT)	1/4" NPT
G: Всасывающий вентиль	433 mm	10: Разъем реле дифференциального давления масла (GAS)	3/8" GAS
H: Всасывающий вентиль	130 mm	11: Масляный фильтр	3/8" GAS
L: Нагнетательный вентиль	100 mm	12: Заглушка возврата масла	1/4" NPT
M: Нагнетательный вентиль	411 mm	14: Подключение датчика максимальной температуры	1/8" NPT
N: Нагнетательный вентиль	95 mm	15: Подключение электронного реле давления масла	-
1: Разъем для высокого давления	1/8" NPT	NP: Заводская этикетка на компрессоре	-

Все данные могут быть изменены без предварительного уведомления

Модель: Z40-168Y

Хладагент: R404A

Электропитание: 400/3/50 PWS

Коэффициенты полинома согласно стандарта EN12900 for Z40-168Y:

*S = T_{evap} ; D = T_{cond}

Рекомендуемые условия

Хладагент	R404A
Темп-ра окружающей среды	35 °C
Темп-ра всас. Газа	20 °C
Переохлаждение жидкости	0 K
Эл. частота	50 Hz

	Холодопроизводительность [W]	Потребляемая мощность [W]
C1	2,287665E+005	1,245722E+004
C2	8,158031E+003	-6,706519E+002
C3	-2,457393E+003	6,879116E+002
C4	1,096943E+002	-2,214769E+001
C5	-8,534829E+001	2,647690E+001
C6	3,788343E+000	4,142310E+000
C7	5,758185E-001	-1,744195E-001
C8	-8,473791E-001	2,030534E-001
C9	1,332105E-001	-1,795221E-002
C10	-1,996641E-002	-6,351858E-002

$$Y = C1 + C2*S + C3*D + C4*S^2 + C5*S*D + C6*D^2 + C7*S^3 + C8*D*S^2 + C9*S*D^2 + C10*D^3$$

Все данные могут быть изменены без предварительного уведомления