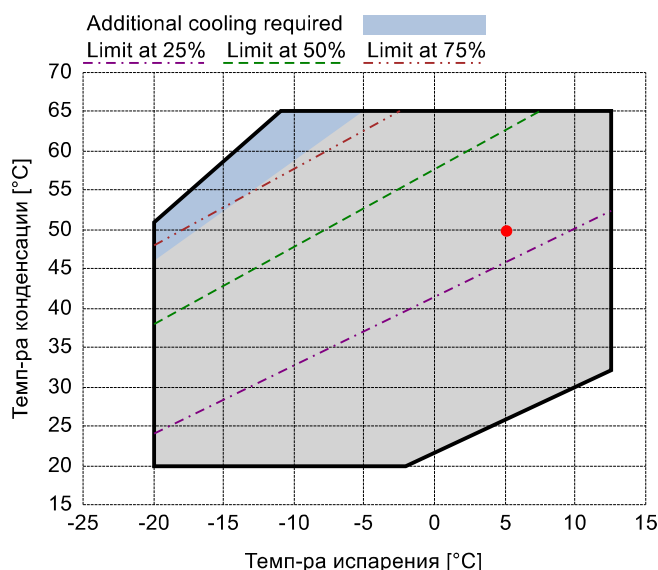


Исходные данные

Хладагент	R134a	
Темп-ра, используемая в расчете	Темп-ра точки росы	
Режим расчёта	Охлаждение/Кондиц.	
Режим эксплуатации	Субкритический	
Электропитание	400/3/50	
Темп-ра конденсации	°C	50
Давление конденсации	bar	13.17
Переохлаждение жидкости	K	0
Темп-ра жидкости	°C	50
Темп-ра испарения	°C	5
Давление кипения	bar	3.5
Перегрев всас. Газа	K	10
Полезный перегрев	%	100



Выходящие данные

Компрессор :	CXH01-60-230Y	
Количество компрессоров :	FSx1	
Холодопроизводительность	kW	136.427
Холодопроизводительность [*поз.]	kW	136.427
Производительность испарителя	kW	136.427
Потребляемая мощность	W	42935
Производительность конденсатора, теор.	kW	179.363
Электрический ток	A	69.98
Холодильный коэффициент	W/W	3.18
Массовый расход	kg/h	3552
Рабочая частота эл. сети	Hz	50
Подключение	-	PWS
Режим эксплуатации	-	100%
Темп-ра нагнетания	°C	75.57
Коэффициент (%)	%	100.0%
Примечание	-	
Расход масла	l/min	13.1
Теплообмен маслоохладителя	kW	-
Температура масла на выходе из маслоохладителя	°C	-
Сертифицирован	-	Frascold

Сертифицирован:

- Frascold tentative data

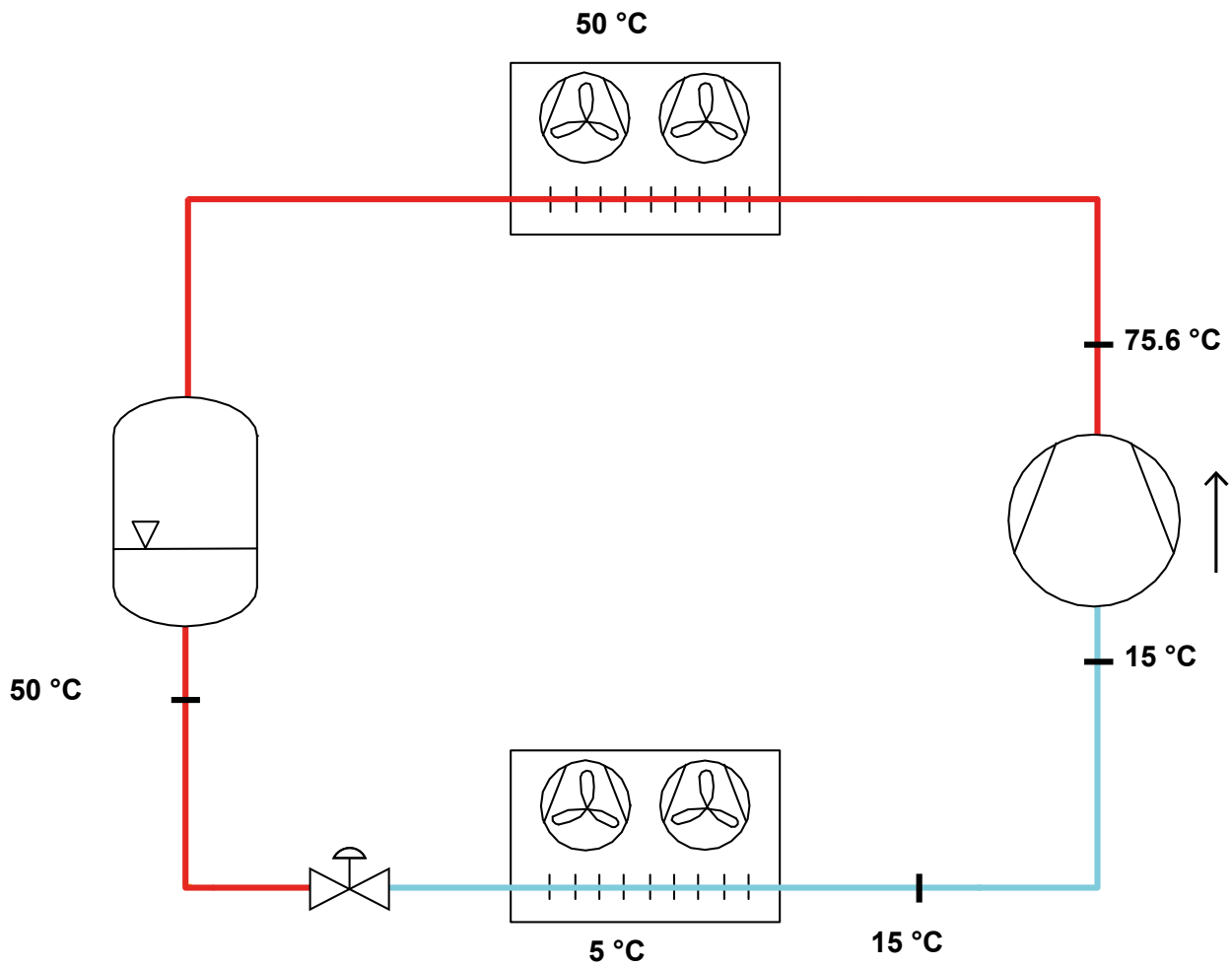


Комментарии:

- *поз.: В соответствии со стандартом EN12900
- Перегрев всас. Газа = 10 K
- Переохлаждение жидкости = 0 K

Все данные могут быть изменены без предварительного уведомления

P&I Diagram:



Все данные могут быть изменены без предварительного уведомления

Маслоотделитель:		
Модель		WK200
Количество отделителей		1
Результаты расчета		
Количество компрессоров, максимум		2
Использование (Количество отделителей)	%	50
Массовый расход хладагента, максимум	kg/h	3585
Использование (Массовый расход хладагента)	%	99.1
Расход масла, максимум	l/min	51.6
Использование (Расход масла)	%	25.4
Selection parameters		
Количество компрессоров		1
Массовый расход, Компрессоры	kg/h	3552
Расход масла, Компрессоры	l/min	13.1
Operating conditions		
Темп-ра испарения	°C	5
Темп-ра всас. Газа	°C	15
Темп-ра конденсации	°C	50
Темп-ра жидкости	°C	50

Все данные могут быть изменены без предварительного уведомления

Модель: CXH01-60-230Y

Хладагент: R134a

Электропитание: 400/3/50 PWS

Технические данные:

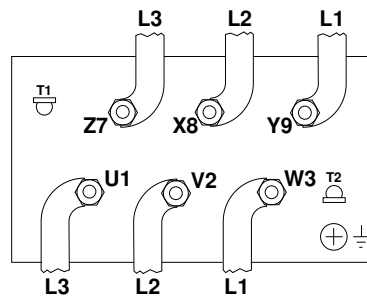
Объемная произв-ть	230 m³/h
номин-ое значение скорости вращения	2900 rpm
Напряжение двигателя	400 V
номин-ое значение частоты эл. сети	50 Hz
Максимальный рабочий ток (MRA)	98 A
Ток заблокированного ротора (LRA)	262 A
Ток заблокированного ротора (LRA), DOL	425 A
Вес нетто	540 kg
Холодильное масло	FRASCOLD POE170
Заправка маслом	11 l
Максимальное статическое давление ВР	20.5 bar
Максимальное рабочее давление НР	30 bar

Уровень шума:

Уровень звуковой мощности 5/50°C R134a @50Hz	85.2 dB(A)
Звуковое давление (*) - расстояние: 1 m	77.2 dB(A)

*Полусферич. модель

Электрические подключения:



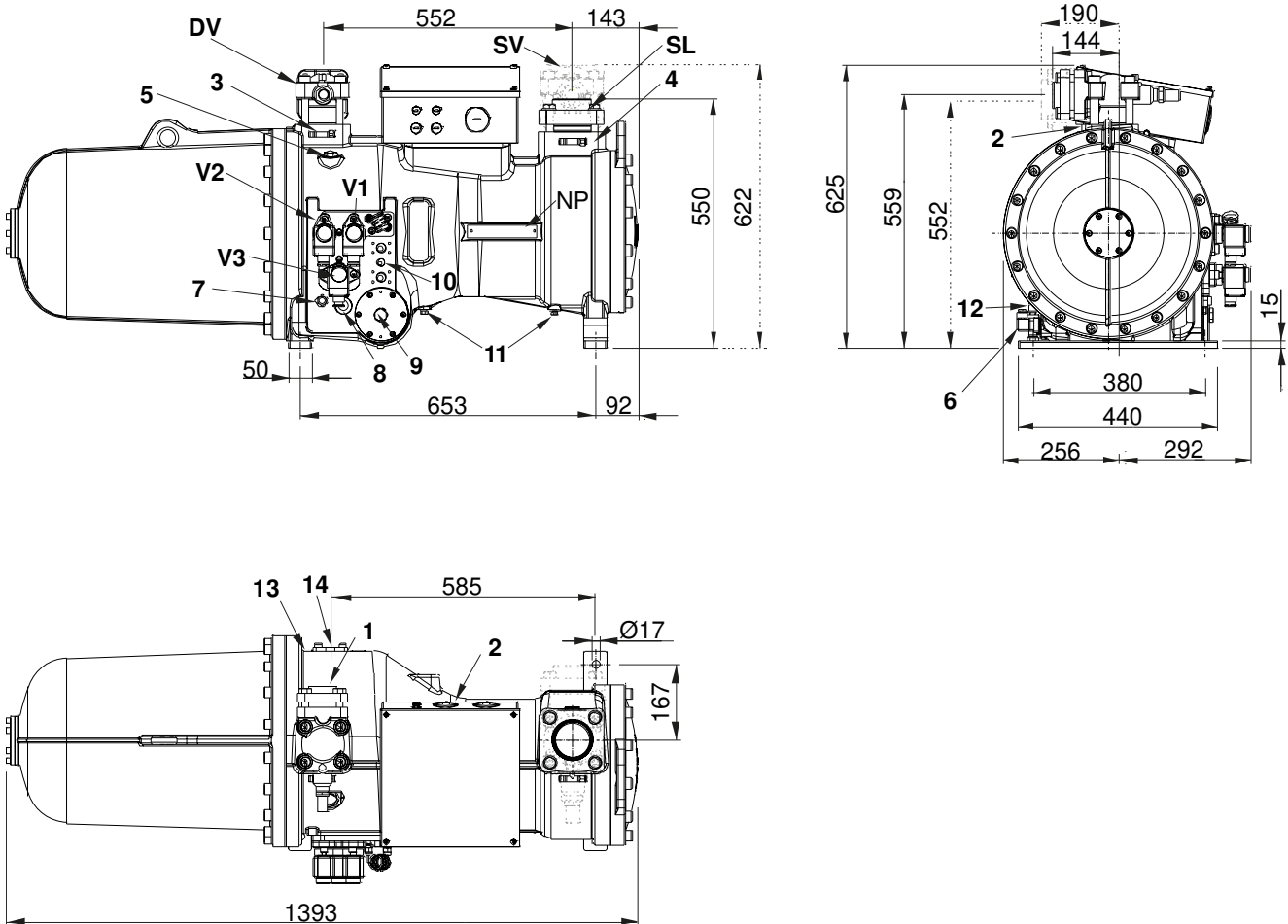
Все данные могут быть изменены без предварительного уведомления

Модель: CXH01-60-230Y

Хладагент: R134a

Электроснабжение: 400/3/50 PWS

Размеры:



Комментарии:

SV: Всасывающий вентиль	3 1/8" in - 80 mm	6: ТЭН подогрева картера	-
DV: Нагнетательный вентиль	2 1/8" in - 54 mm	7: Разъем для регулятора уровня масла	3/4" NPT
SL: Подключение всасывающей линии	3 1/8"	8: Смотровое стекло уровня масла	-
V1: Клапан регулировки производительности	-	9: Подключение датчика засорения фильтра	1/2" GAS
V2: Клапан регулировки производительности	-	10: Разъем для маслоохладителя	1/2" NPT
V3: Клапан регулировки производительности	-	11: Заглушка для слива масла	1/4" NPT
1: Разъем для высокого давления	1/8" NPT	12: Клапан слива масла	1/8" NPT
2: Разъем для низкого давления	1/8" NPT	13: Датчик максимальной температуры масла	-
3: Разъем для высокого давления	1/4" SAE x 1/4" SAE	14: Разъем ECO / впрыск жидкости	1 1/8"
4: Разъем для низкого давления	1/4" SAE x 1/4" SAE	NP: Заводская этикетка на компрессоре	-
5: Заглушка (заправка масла)	3/8" GAS		

Все данные могут быть изменены без предварительного уведомления

Модель: CXH01-60-230Y

Хладагент: R134a

Электропитание: 400/3/50 PWS

Коэффициенты полинома согласно стандарта EN12900 for CXH01-60-230Y:

*S = T_{evap} ; D = T_{cond}

Рекомендуемые условия

Хладагент	R134a
Темп-ра окружающей среды	35 °C
Перегрев всас. Газа	10 K
Переохлаждение жидкости	0 K
Эл. частота	50 Hz

	Холодопроизводительность [W]	Потребляемая мощность [W]
C1	1.695340E+005	2.189810E+004
C2	7.282491E+003	5.044722E+002
C3	5.026235E+001	3.252014E+002
C4	1.268386E+002	9.792530E+000
C5	-3.001640E+001	-4.686455E+000
C6	-3.476299E+001	-3.539945E+000
C7	9.228739E-001	1.072738E-001
C8	-9.957896E-001	-1.279354E-001
C9	-2.992394E-001	3.768744E-002
C10	1.926258E-001	9.365633E-002

$$Y = C1 + C2*S + C3*D + C4*S^2 + C5*S*D + C6*D^2 + C7*S^3 + C8*D*S^2 + C9*S*D^2 + C10*D^3$$

Все данные могут быть изменены без предварительного уведомления