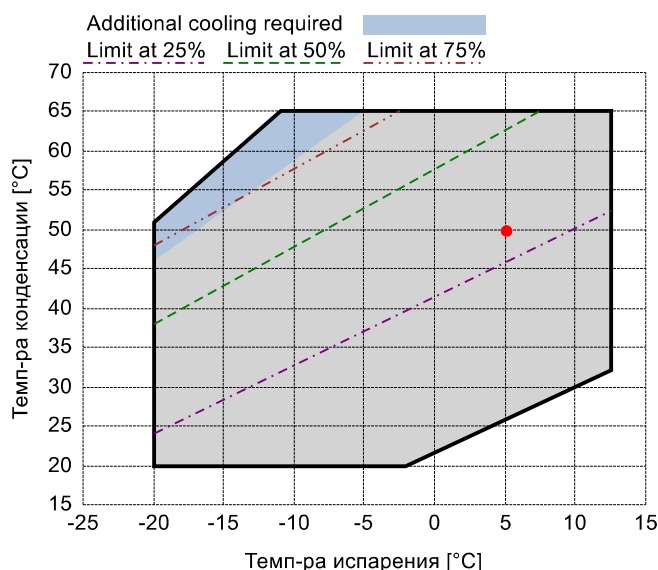


## Исходные данные

Хладагент	R134a	
Темп-ра, используемая в расчете	Темп-ра точки росы	
Режим расчёта	Охлаждение/Кондиц.	
Режим эксплуатации	Субкритический	
Электропитание	400/3/50	
Темп-ра конденсации	°C	50
Давление конденсации	bar	13.17
Переохлаждение жидкости	K	0
Темп-ра жидкости	°C	50
Темп-ра испарения	°C	5
Давление кипения	bar	3.5
Перегрев всас. Газа	K	10
Полезный перегрев	%	100



## Выходящие данные

<b>Компрессор :</b>	<b>СХН01-90-340Y</b>	
Количество компрессоров :	FSx1	
Холодопроизводительность	kW	202.764
Холодопроизводительность [ *поз. ]	kW	202.764
Производительность испарителя	kW	202.764
Потребляемая мощность	W	61726
Производительность конденсатора, теор.	kW	264.49
Электрический ток	A	101.23
Холодильный коэффициент	W/W	3.28
Массовый расход	kg/h	5280
Рабочая частота эл. сети	Hz	50
Подключение	-	PWS
Режим эксплуатации	-	100%
Темп-ра нагнетания	°C	74.32
Коэффициент (%)	%	100.0%
Примечание	-	
Расход масла	l/min	13.1
Теплообмен маслоохладителя	kW	-
Температура масла на выходе из маслоохладителя	°C	-
Сертифицирован	-	Frascold

## Сертифицирован:

- Frascold tentative data

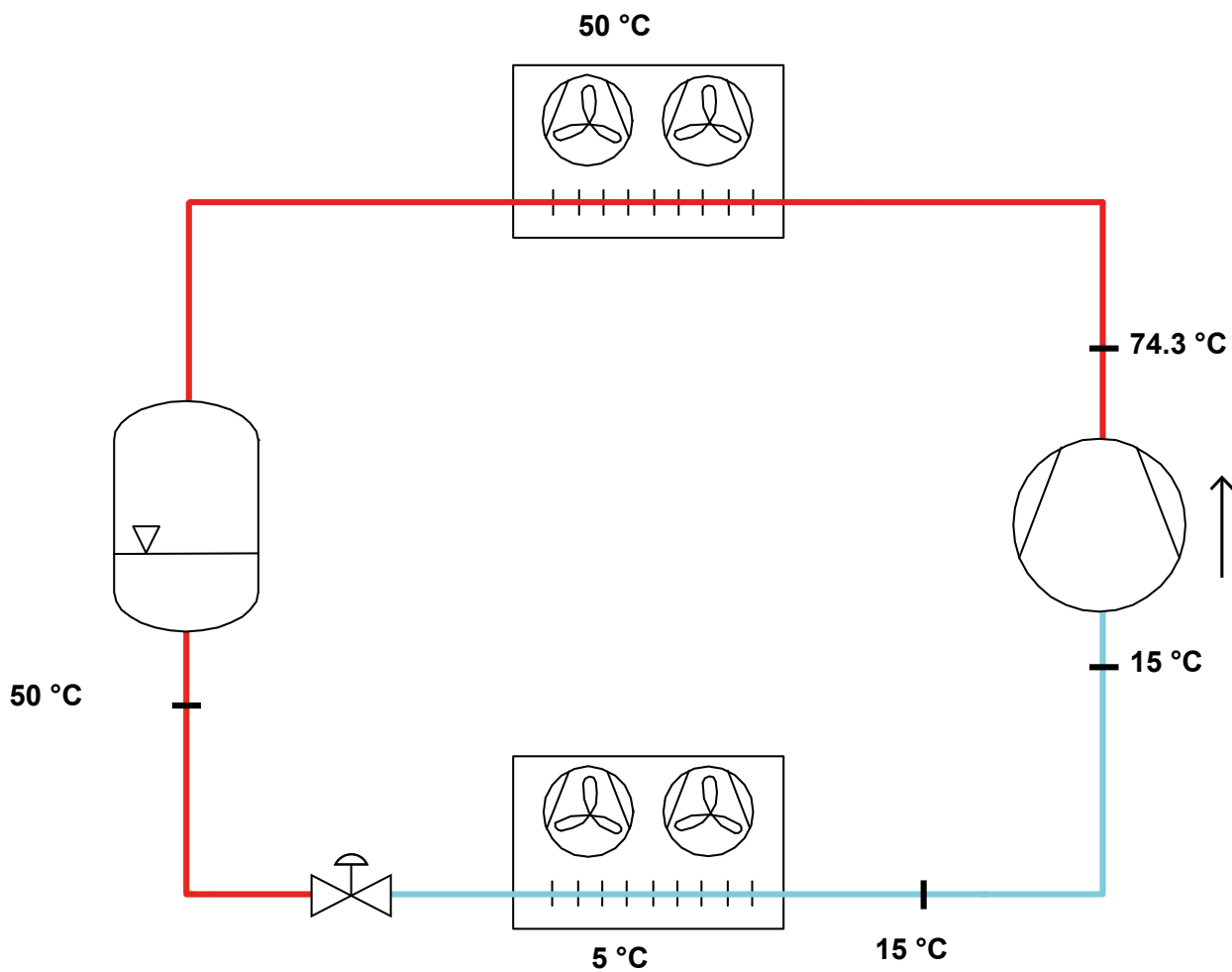


## Комментарии:

- \*поз.: В соответствии со стандартом EN12900
- Перегрев всас. Газа = 10 K
- Переохлаждение жидкости = 0 K

Все данные могут быть изменены без предварительного уведомления

**P&I Diagram:**



*Все данные могут быть изменены без предварительного уведомления*

**Маслоотделитель:**

Модель	WK201
Количество отделителей	1

**Результаты расчета**

Количество компрессоров, максимум		3
Использование (Количество отделителей)	%	33.33
Массовый расход хладагента, максимум	kg/h	7984
Использование (Массовый расход хладагента)	%	66.13
Расход масла, максимум	l/min	112.5
Использование (Расход масла)	%	11.65

**Selection parameters**

Количество компрессоров		1
Массовый расход, Компрессоры	kg/h	5280
Расход масла, Компрессоры	l/min	13.1

**Operating conditions**

Темп-ра испарения	°C	5
Темп-ра всас. Газа	°C	15
Темп-ра конденсации	°C	50
Темп-ра жидкости	°C	50

*Все данные могут быть изменены без предварительного уведомления*

## Модель: CXH01-90-340Y

Хладагент: R134a

Электропитание: 400/3/50 PWS

### Технические данные:

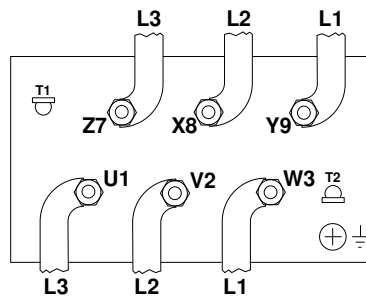
Объемная произв-ть	340 m³/h
номин-ое значение скорости вращения	2900 rpm
Напряжение двигателя	400 V
номин-ое значение частоты эл. сети	50 Hz
Максимальный рабочий ток (MRA)	152 A
Ток заблокированного ротора (LRA)	405 A
Ток заблокированного ротора (LRA), DOL	649 A
Вес нетто	551 kg
Холодильное масло	FRASCOLD POE170
Заправка маслом	11 l
Максимальное статическое давление ВР	20.5 bar
Максимальное рабочее давление НР	30 bar

### Уровень шума:

Уровень звуковой мощности 5/50°C R134a @50Hz	86.1 dB(A)
Звуковое давление (*) - расстояние: 1 m	78.1 dB(A)

\*Полусферич. модель

### Электрические подключения:



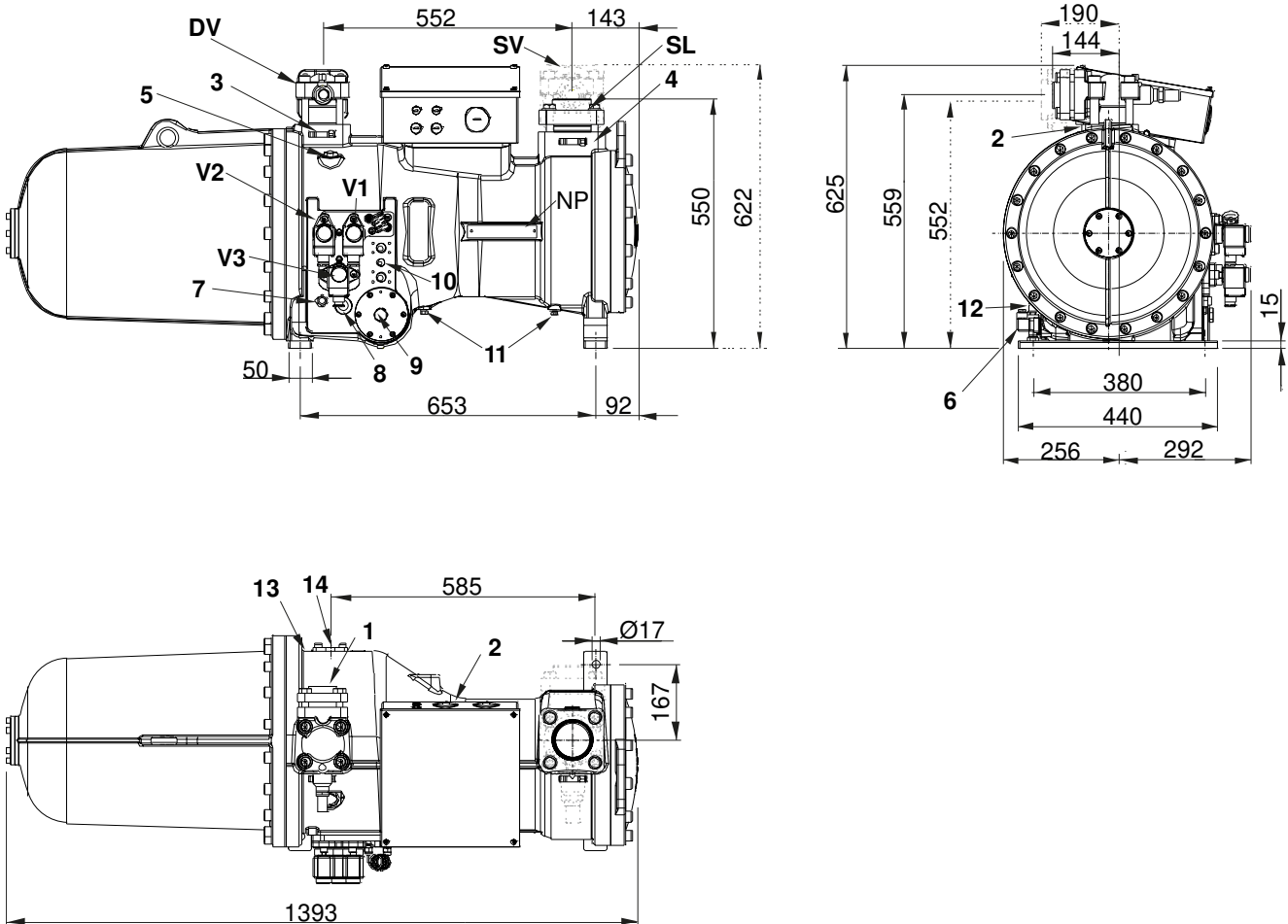
Все данные могут быть изменены без предварительного уведомления

## Модель: CXH01-90-340Y

Хладагент: R134a

Электроснабжение: 400/3/50 PWS

### Размеры:



### Комментарии:

SV: Всасывающий вентиль	3 1/8" in - 80 mm	6: ТЭН подогрева картера	-
DV: Нагнетательный вентиль	2 1/8" in - 54 mm	7: Разъем для регулятора уровня масла	3/4" NPT
SL: Подключение всасывающей линии	3 1/8"	8: Смотровое стекло уровня масла	-
V1: Клапан регулировки производительности	-	9: Подключение датчика засорения фильтра	1/2" GAS
V2: Клапан регулировки производительности	-	10: Разъем для маслоохладителя	1/2" NPT
V3: Клапан регулировки производительности	-	11: Заглушка для слива масла	1/4" NPT
1: Разъем для высокого давления	1/8" NPT	12: Клапан слива масла	1/8" NPT
2: Разъем для низкого давления	1/8" NPT	13: Датчик максимальной температуры масла	-
3: Разъем для высокого давления	1/4" SAE x 1/4" SAE	14: Разъем ECO / впрыск жидкости	1 1/8"
4: Разъем для низкого давления	1/4" SAE x 1/4" SAE	NP: Заводская этикетка на компрессоре	-
5: Заглушка (заправка масла)	3/8" GAS		

Все данные могут быть изменены без предварительного уведомления

**Модель: CXH01-90-340Y**

Хладагент: R134a

Электропитание: 400/3/50 PWS

**Коэффициенты полинома согласно стандарта EN12900 for CXH01-90-340Y:**

\*S = T<sub>evap</sub> ; D = T<sub>cond</sub>

Рекомендуемые условия

Хладагент	R134a
Темп-ра окружающей среды	35 °C
Перегрев всас. Газа	10 K
Переохлаждение жидкости	0 K
Эл. частота	50 Hz

	Холодопроизводительность [W]	Потребляемая мощность [W]
<b>C1</b>	2.827284E+005	3.785949E+004
<b>C2</b>	1.082922E+004	1.432451E+003
<b>C3</b>	-1.734342E+003	9.684528E+000
<b>C4</b>	1.897115E+002	3.407365E+001
<b>C5</b>	-3.523993E+001	-3.268068E+001
<b>C6</b>	-1.958278E+001	5.308300E+000
<b>C7</b>	1.916406E+000	2.379444E-001
<b>C8</b>	-6.405166E-001	-5.533395E-001
<b>C9</b>	-6.660216E-001	3.050879E-001
<b>C10</b>	1.161355E-001	5.693061E-002

$$Y = C1 + C2*S + C3*D + C4*S^2 + C5*S*D + C6*D^2 + C7*S^3 + C8*D*S^2 + C9*S*D^2 + C10*D^3$$

Все данные могут быть изменены без предварительного уведомления