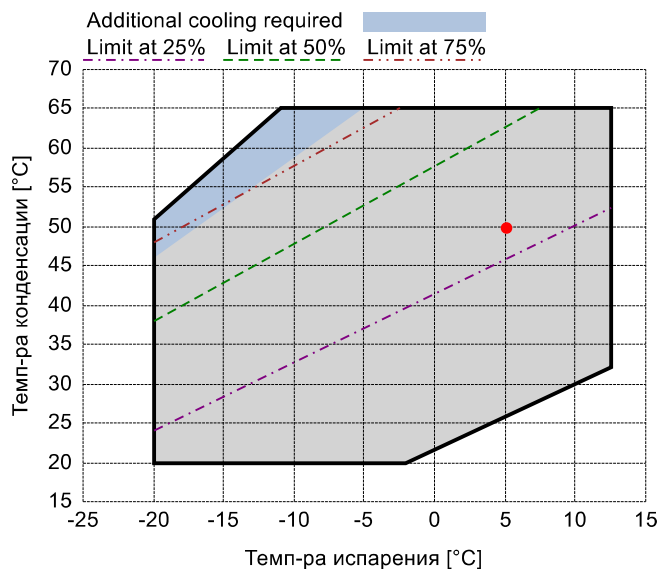


Исходные данные

Хладагент	R134a	
Темп-ра, используемая в расчете	Темп-ра точки росы	
Режим расчёта	Охлаждение/Кондиц.	
Режим эксплуатации	Субкритический	
Электропитание	400/3/50	
Темп-ра конденсации	°C	50
Давление конденсации	bar	13.17
Переохлаждение жидкости	K	0
Темп-ра жидкости	°C	50
Темп-ра испарения	°C	5
Давление кипения	bar	3.5
Перегрев всас. Газа	K	10
Полезный перегрев	%	100



Выходящие данные

Компрессор :	CXH91-310-1085Y	
Количество компрессоров :	FSx1	
Холодопроизводительность	kW	618.665
Холодопроизводительность [*поз.]	kW	618.665
Производительность испарителя	kW	618.665
Потребляемая мощность	W	187109
Производительность конденсатора, теор.	kW	805.774
Электрический ток	A	307.36
Холодильный коэффициент	W/W	3.31
Массовый расход	kg/h	16109
Рабочая частота эл. сети	Hz	50
Подключение	-	SDS
Режим эксплуатации	-	100%
Темп-ра нагнетания	°C	74.07
Коэффициент (%)	%	100.0%
Примечание	-	
Расход масла	l/min	22.55
Теплообмен маслоохладителя	kW	-
Температура масла на выходе из маслоохладителя	°C	-
Сертифицирован	-	Frascold

Сертифицирован:

- Frascold tentative data

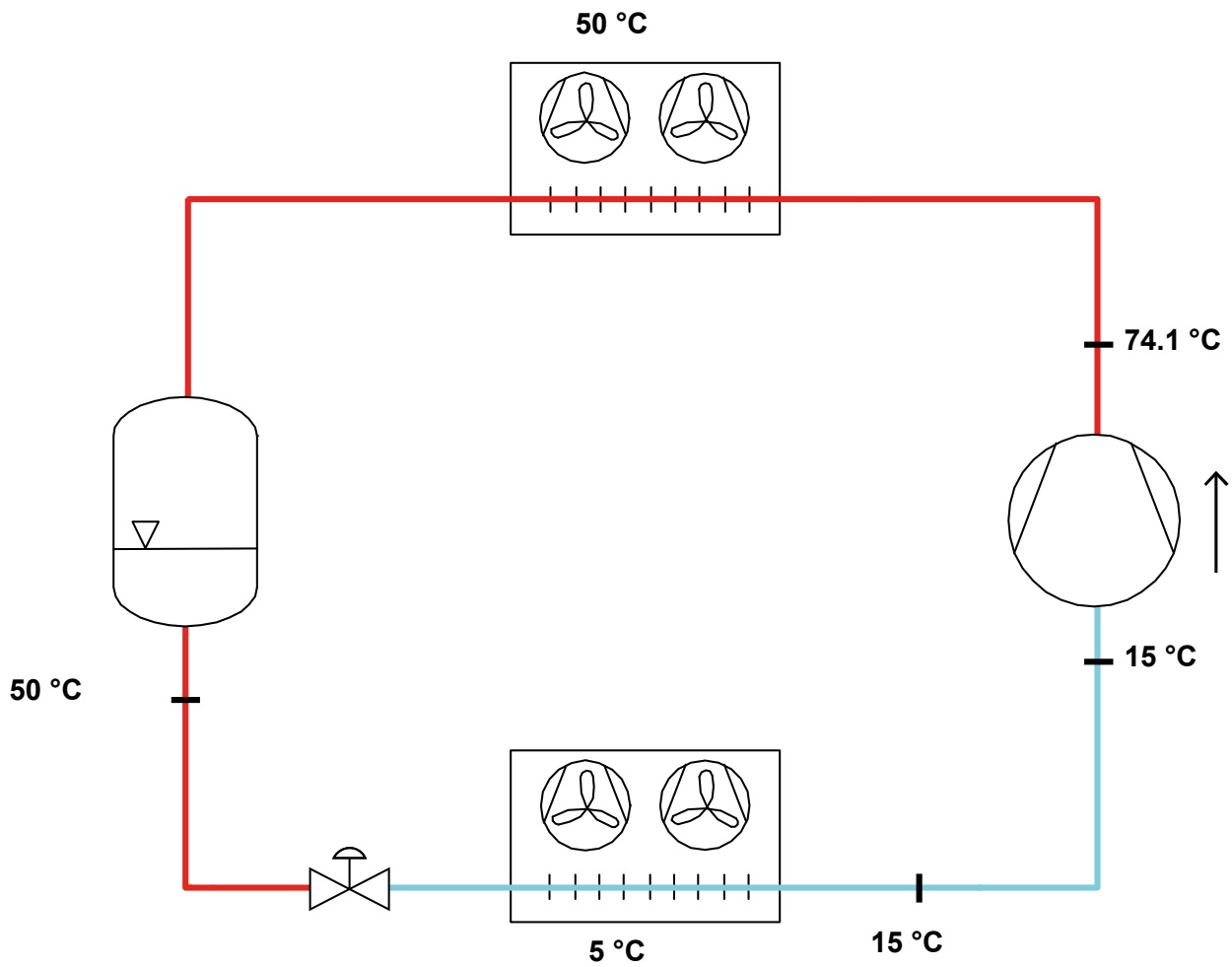


Комментарии:

- *поз.: В соответствии со стандартом EN12900
- Перегрев всас. Газа = 10 K
- Переохлаждение жидкости = 0 K

Все данные могут быть изменены без предварительного уведомления

P&I Diagram:



Все данные могут быть изменены без предварительного уведомления

Маслоотделитель:

Модель	WK203
Количество отделителей	1

Результаты расчета

Количество компрессоров, максимум		6
Использование (Количество отделителей)	%	16.67
Массовый расход хладагента, максимум	kg/h	21509
Использование (Массовый расход хладагента)	%	74.9
Расход масла, максимум	l/min	232.4
Использование (Расход масла)	%	9.7

Selection parameters

Количество компрессоров		1
Массовый расход, Компрессоры	kg/h	16109
Расход масла, Компрессоры	l/min	22.55

Operating conditions

Темп-ра испарения	°C	5
Темп-ра всас. Газа	°C	15
Темп-ра конденсации	°C	50
Темп-ра жидкости	°C	50

Все данные могут быть изменены без предварительного уведомления

Модель: CXH91-310-1085Y

Хладагент: R134a

Электропитание: 400/3/50 SDS

Технические данные:

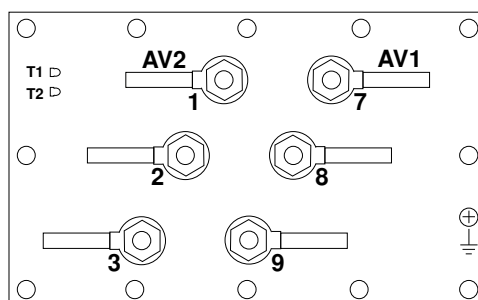
Объемная произв-ть	1085 m³/h
номин-ое значение скорости вращения	2900 rpm
Напряжение двигателя	400 V
номин-ое значение частоты эл. сети	50 Hz
Максимальный рабочий ток (MRA)	490 A
Ток заблокированного ротора (LRA)	805 A
Ток заблокированного ротора (LRA), DOL	2520 A
Вес нетто	1490 kg
Холодильное масло	FRASCOLD POE170
Заправка маслом	26 l
Максимальное статическое давление ВР	20.5 bar
Максимальное рабочее давление НР	30 bar

Уровень шума:

Уровень звуковой мощности 5/50°C R407C @50Hz	95.1 dB(A)
Звуковое давление (*) - расстояние: 1 m	87.1 dB(A)

*Полусферич. модель

Электрические подключения:



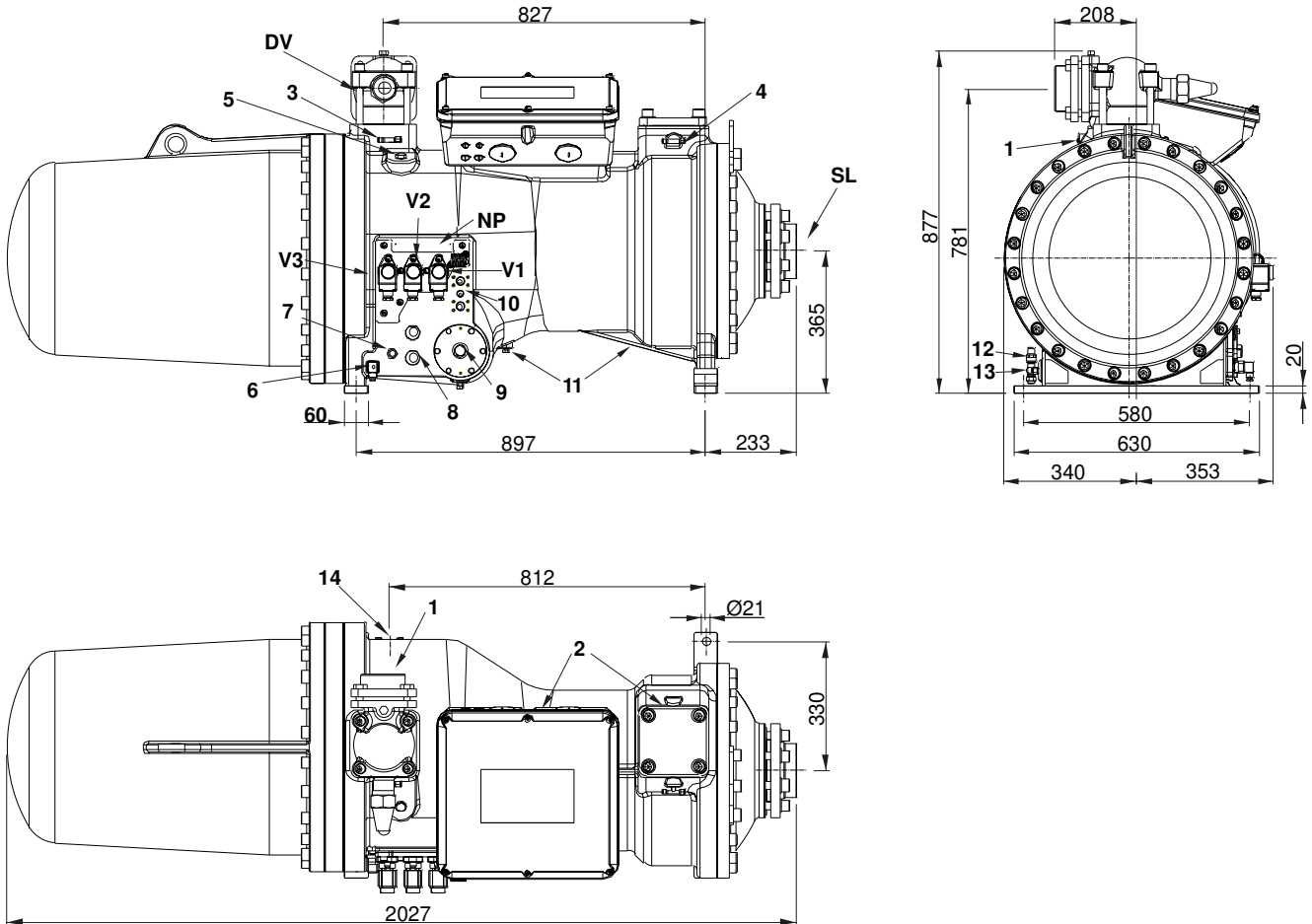
Все данные могут быть изменены без предварительного уведомления

Модель: CXH91-310-1085Y

Хладагент: R134a

Электропитание: 400/3/50 SDS

Размеры:



Комментарии:

SV: Всасывающий вентиль	DN125	6: ТЭН подогрева картера	-
DV: Нагнетательный вентиль	4 1/8" in - 105 mm	7: Разъем для регулятора уровня масла	3/4" NPT
SL: Подключение всасывающей линии	DN125	8: Смотровое стекло уровня масла	-
V1: Клапан регулировки производительности	-	9: Подключение датчика засорения фильтра	1/2" GAS
V2: Клапан регулировки производительности	-	10: Разъем для маслоохладителя	1/2" NPT
V3: Клапан регулировки производительности	-	11: Заглушка для слива масла	1/4" NPT
1: Разъем для высокого давления	1/8" NPT	12: Клапан слива масла	1/8" NPT
2: Разъем для низкого давления	1/8" NPT	13: Датчик максимальной температуры масла	-
3: Разъем для высокого давления	1/4" SAE x 1/4" SAE	14: Разъем ECO / впрыск жидкости	1 1/8"
4: Разъем для низкого давления	1/4" SAE x 1/4" SAE	NP: Заводская этикетка на компрессоре	
5: Заглушка (заправка масла)	3/8" GAS		

Все данные могут быть изменены без предварительного уведомления

Модель: CXH91-310-1085Y

Хладагент: R134a

Электропитание: 400/3/50 SDS

Коэффициенты полинома согласно стандарта EN12900 for CXH91-310-1085Y:

*S = T_{evap} ; D = T_{cond}

Рекомендуемые условия

Хладагент	R134a
Темп-ра окружающей среды	35 °C
Перегрев всас. Газа	10 K
Переохлаждение жидкости	0 K
Эл. частота	50 Hz

	Холодопроизводительность [W]	Потребляемая мощность [W]
C1	8.106073E+005	8.844059E+004
C2	2.675929E+004	3.067870E+003
C3	-3.797460E+003	1.214475E+003
C4	3.283961E+002	6.632179E+001
C5	1.722005E+001	-7.029530E+001
C6	-5.968632E+001	-7.361388E-002
C7	1.480234E+000	6.603416E-001
C8	-1.349684E-001	-1.061791E+000
C9	-2.388095E+000	8.133324E-001
C10	2.453600E-001	2.382645E-001

$$Y = C1 + C2*S + C3*D + C4*S^2 + C5*S*D + C6*D^2 + C7*S^3 + C8*D*S^2 + C9*S*D^2 + C10*D^3$$

Все данные могут быть изменены без предварительного уведомления