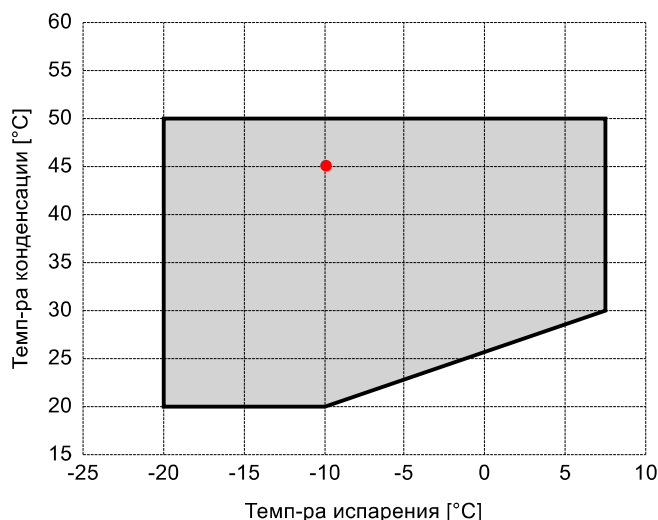


Исходные данные

Хладагент	R404A	
Темп-ра, используемая в расчете	Темп-ра точки росы	
Режим расчёта	Охлаждение/Кондиц.	
Режим эксплуатации	Субкритический	
Электропитание	400/3/50	
Темп-ра конденсации	°C	45
Давление конденсации	bar	20,47
Переохлаждение жидкости	K	0
Темп-ра жидкости	°C	24,36
Переохлаждение Eсо	K	10
Темп-ра испарения	°C	-10
Давление кипения	bar	4,34
Перегрев всас. Газа	K	10
Полезный перегрев	%	100



Выходящие данные

Компрессор :	FVR-H-125-370	
Количество компрессоров :	FSx1	
Холодопроизводительность	kW	249,69
Холодопроизводительность [*поз.]	kW	188,869
Производительность испарителя	kW	249,69
Потребляемая мощность	W	116302
Производительность конденсатора, теор.	kW	365,992
Электрический ток	A	189,07
Холодильный коэффициент	W/W	2,15
Массовый расход	kg/h	6697
Рабочая частота эл. сети	Hz	50
Подключение	-	PWS
Режим эксплуатации	-	100%, ECO
Темп-ра нагнетания	°C	72,48
Темп-ра жидкости	°C	24,36
промежут-ая темп-ра насыщ-я паров ECO (пузырь)	°C	14,36
промежут-ое давл-е насыщ-х паров ECO	bar	9,43
Массовый расход, впрыск	kg/h	1902
Массовый расход, выход компрессора	kg/h	8599
Производительность экономайзера	kW	60,82
Коэффициент (%)	%	100,0%
Примечание	-	
Расход масла	l/min	39,17
Теплообмен маслоохладителя	kW	-
Температура масла на выходе из маслоохладителя	°C	-
Сертифицирован	-	Frascold

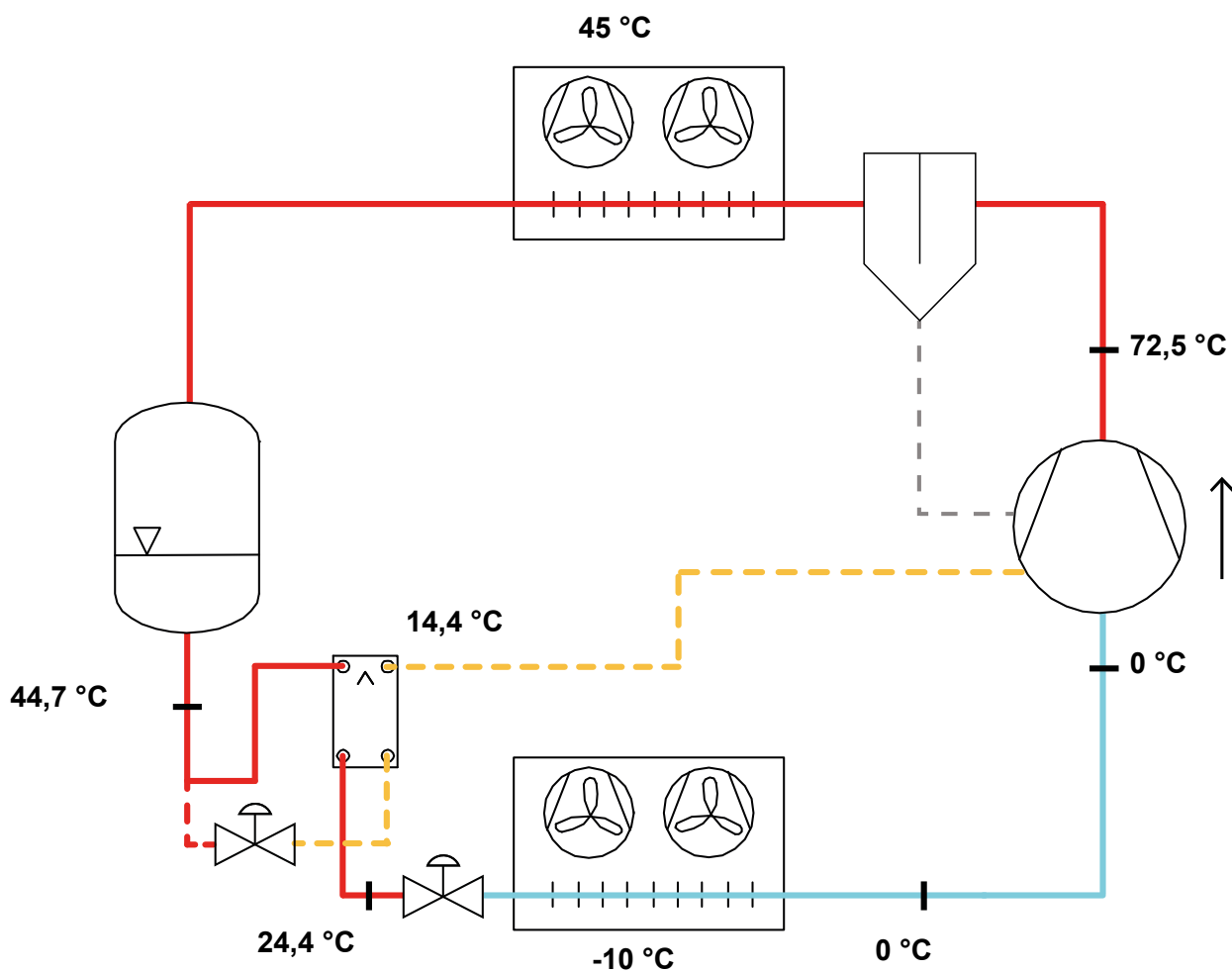
Сертифицирован:

- Frascold tentative data

Комментарии:

*поз.: В соответствии со стандартом EN12900
 - Перегрев всас. Газа = 10 K
 - Переохлаждение жидкости = 0 K

P&I Diagram:



Все данные могут быть изменены без предварительного уведомления

Маслоотделитель:			
Модель			WK201
Количество отделителей			1
Результаты расчета			
Количество компрессоров, максимум			3
Использование (Количество отделителей)	%		33,33
Массовый расход хладагента, максимум	kg/h		13751
Использование (Массовый расход хладагента)	%		62,53
Расход масла, максимум	l/min		112,5
Использование (Расход масла)	%		34,82
Selection parameters			
Количество компрессоров			1
Массовый расход, Компрессоры	kg/h		8599
Расход масла, Компрессоры	l/min		39,17
Operating conditions			
Темп-ра испарения	°C		-10
Темп-ра всас. Газа	°C		0
Темп-ра конденсации	°C		45
Темп-ра жидкости	°C		24,36

Все данные могут быть изменены без предварительного уведомления

Модель: FVR-H-125-370

Хладагент: R404A

Электропитание: 400/3/50 PWS

Технические данные:

Объемная произв-ть	370 m³/h
номин-ое значение скорости вращения	2900 rpm
Напряжение двигателя	400 V
номин-ое значение частоты эл. сети	50 Hz
Максимальный рабочий ток (MRA)	218 A
Ток заблокированного ротора (LRA)	530 A
Ток заблокированного ротора (LRA), DOL	838 A
Вес нетто	734 kg
Холодильное масло	FRASCOLD POE170
Максимальное статическое давление ВР	20,5 bar
Максимальное рабочее давление НР	30 bar

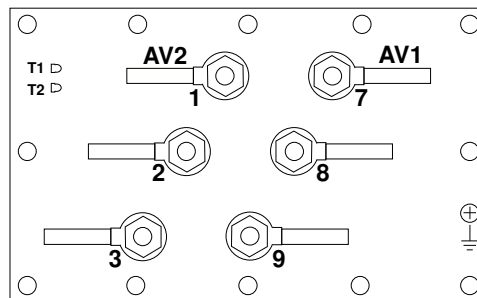
Уровень шума:

Уровень звуковой мощности 5/50°C R134a @50Hz	87 dB(A)
Звуковое давление (*) - расстояние: 1 м	79 dB(A)

Предварительные данные Frascold

*Полусферич. модель

Электрические подключения:



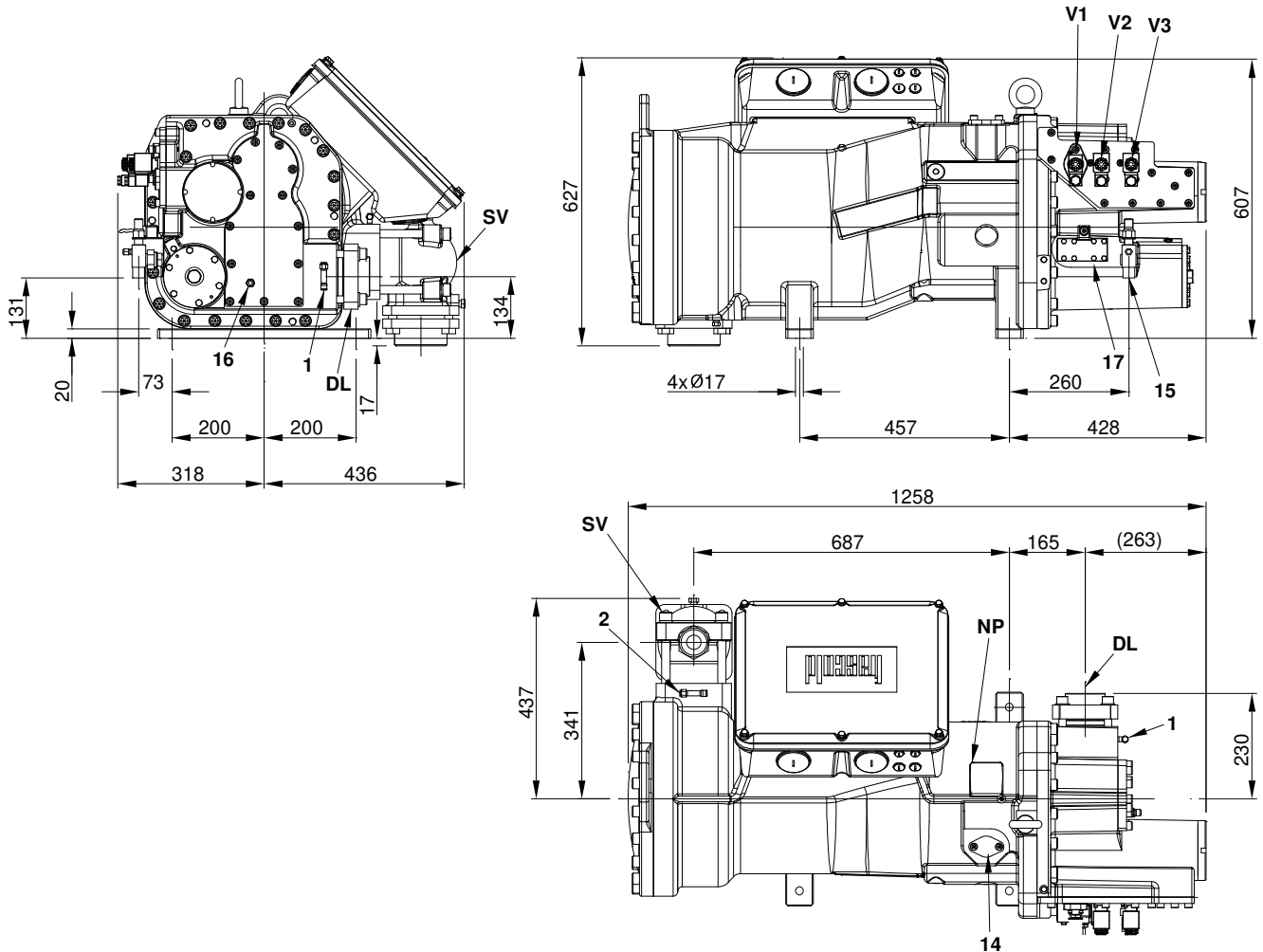
Все данные могут быть изменены без предварительного уведомления

Модель: FVR-H-125-370

Хладагент: R404A

Электропитание: 400/3/50 PWS

Размеры:



Комментарии:

SV: Всасывающий вентиль	4 1/8" in - 105 mm	2: Разъем для низкого давления	1/4" SAE
DL: Подключение компрессорной линии	80 mm	14: Разъем ECO / впрыск жидкости	-
V1: Клапан регулировки производительности	-	15: Разъем возврата масла	7/8" in - 22 mm
V2: Клапан регулировки производительности	-	16: Датчик температуры нагнетания	-
V3: Клапан регулировки производительности	-	17: Реле протока масла	-
1: Разъем для высокого давления	1/4" SAE	NP: Заводская этикетка на компрессоре	-

Все данные могут быть изменены без предварительного уведомления

Модель: FVR-H-125-370

Хладагент: R404A

Электропитание: 400/3/50 PWS

Коэффициенты полинома согласно стандарта EN12900 for FVR-H-125-370:

*S = T_{evap} ; D = T_{cond}

Рекомендуемые условия

Хладагент	R404A
Темп-ра окружающей среды	35 °C
Перегрев всас. Газа	10 K
Переохлаждение жидкости	0 K
Эл. частота	50 Hz

	Холодопроизводительность [W]	Потребляемая мощность [W]
C1	5,263309E+005	3,204133E+004
C2	1,761725E+004	3,253764E+002
C3	-4,541636E+003	1,895751E+003
C4	2,343036E+002	2,253002E+000
C5	-1,076593E+002	-1,352878E+000
C6	-1,735152E+001	-2,325654E+001
C7	1,108080E+000	5,952132E-002
C8	-1,447043E+000	3,709597E-002
C9	-6,597635E-001	1,371151E-001
C10	6,627576E-003	3,527262E-001

$$Y = C1 + C2*S + C3*D + C4*S^2 + C5*S*D + C6*D^2 + C7*S^3 + C8*D*S^2 + C9*S*D^2 + C10*D^3$$

Все данные могут быть изменены без предварительного уведомления