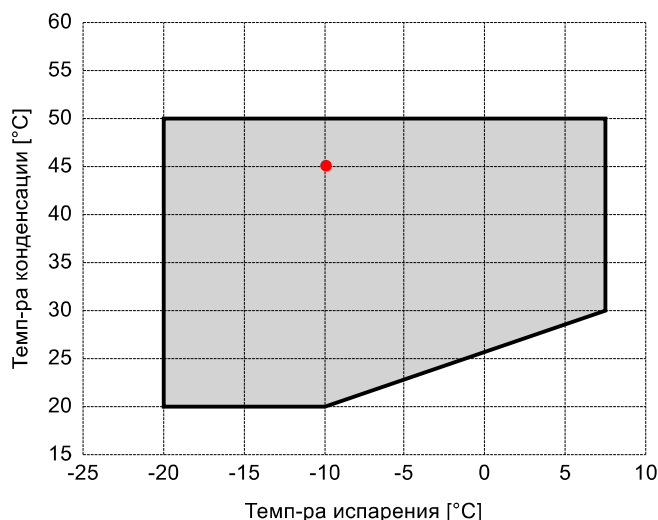


## Исходные данные

Хладагент	R404A	
Темп-ра, используемая в расчете	Темп-ра точки росы	
Режим расчёта	Охлаждение/Кондиц.	
Режим эксплуатации	Субкритический	
Электропитание	400/3/50	
Темп-ра конденсации	°C	45
Давление конденсации	bar	20,47
Переохлаждение жидкости	K	0
Темп-ра жидкости	°C	24,36
Переохлаждение Eсо	K	10
Темп-ра испарения	°C	-10
Давление кипения	bar	4,34
Перегрев всас. Газа	K	10
Полезный перегрев	%	100



## Выходящие данные

<b>Компрессор :</b>	<b>FVR-H-50-140</b>	
Количество компрессоров :	FSx1	
Холодопроизводительность	kW	94,353
Холодопроизводительность [ *поз. ]	kW	71,37
Производительность испарителя	kW	94,353
Потребляемая мощность	W	44647
Производительность конденсатора, теор.	kW	139
Электрический ток	A	71,8
Холодильный коэффициент	W/W	2,11
Массовый расход	kg/h	2531
Рабочая частота эл. сети	Hz	50
Подключение	-	PWS
Режим эксплуатации	-	100%, ECO
Темп-ра нагнетания	°C	73,11
Темп-ра жидкости	°C	24,36
промежут-ая темп-ра насыщ-я паров ECO (пузырь)	°C	14,36
промежут-ое давл-е насыщ-х паров ECO	bar	9,43
Массовый расход, впрыск	kg/h	719
Массовый расход, выход компрессора	kg/h	3249
Производительность экономайзера	kW	22,983
Коэффициент (%)	%	100,0%
Примечание	-	
Расход масла	l/min	26,37
Теплообмен маслоохладителя	kW	-
Температура масла на выходе из маслоохладителя	°C	-
Сертифицирован	-	Frascold

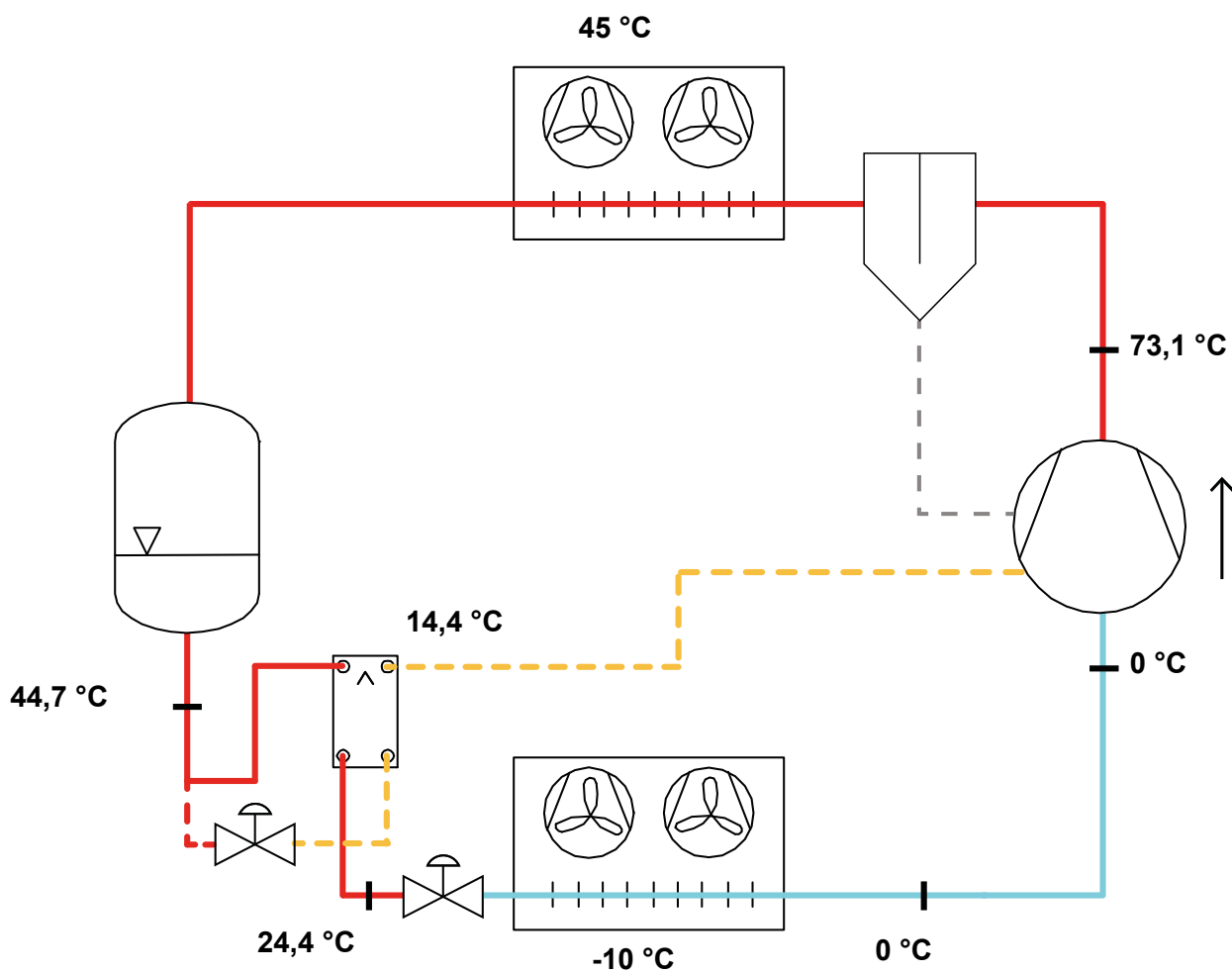
## Сертифицирован:

- Frascold tentative data

## Комментарии:

\*поз.: В соответствии со стандартом EN12900  
 - Перегрев всас. Газа = 10 K  
 - Переохлаждение жидкости = 0 K

**P&I Diagram:**



*Все данные могут быть изменены без предварительного уведомления*

**Маслоотделитель:**

Модель	WK200
Количество отделителей	1

**Результаты расчета**

Количество компрессоров, максимум		2
Использование (Количество отделителей)	%	50
Массовый расход хладагента, максимум	kg/h	6251
Использование (Массовый расход хладагента)	%	51,98
Расход масла, максимум	l/min	51,6
Использование (Расход масла)	%	51,11

**Selection parameters**

Количество компрессоров		1
Массовый расход, Компрессоры	kg/h	3249
Расход масла, Компрессоры	l/min	26,37

**Operating conditions**

Темп-ра испарения	°C	-10
Темп-ра всас. Газа	°C	0
Темп-ра конденсации	°C	45
Темп-ра жидкости	°C	24,36

*Все данные могут быть изменены без предварительного уведомления*

## Модель: FVR-H-50-140

Хладагент: R404A

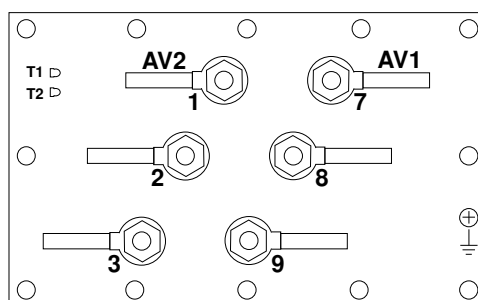
Электропитание: 400/3/50 PWS

### Технические данные:

Объемная произв-ть	140 m³/h
номин-ое значение скорости вращения	2900 rpm
Напряжение двигателя	400 V
номин-ое значение частоты эл. сети	50 Hz
Максимальный рабочий ток (MRA)	89 A
Ток заблокированного ротора (LRA)	220 A
Ток заблокированного ротора (LRA), DOL	340 A
Вес нетто	223 kg
Холодильное масло	FRASCOLD POE170
Максимальное статическое давление BP	20,5 bar
Максимальное рабочее давление HP	30 bar

### Уровень шума:

### Электрические подключения:



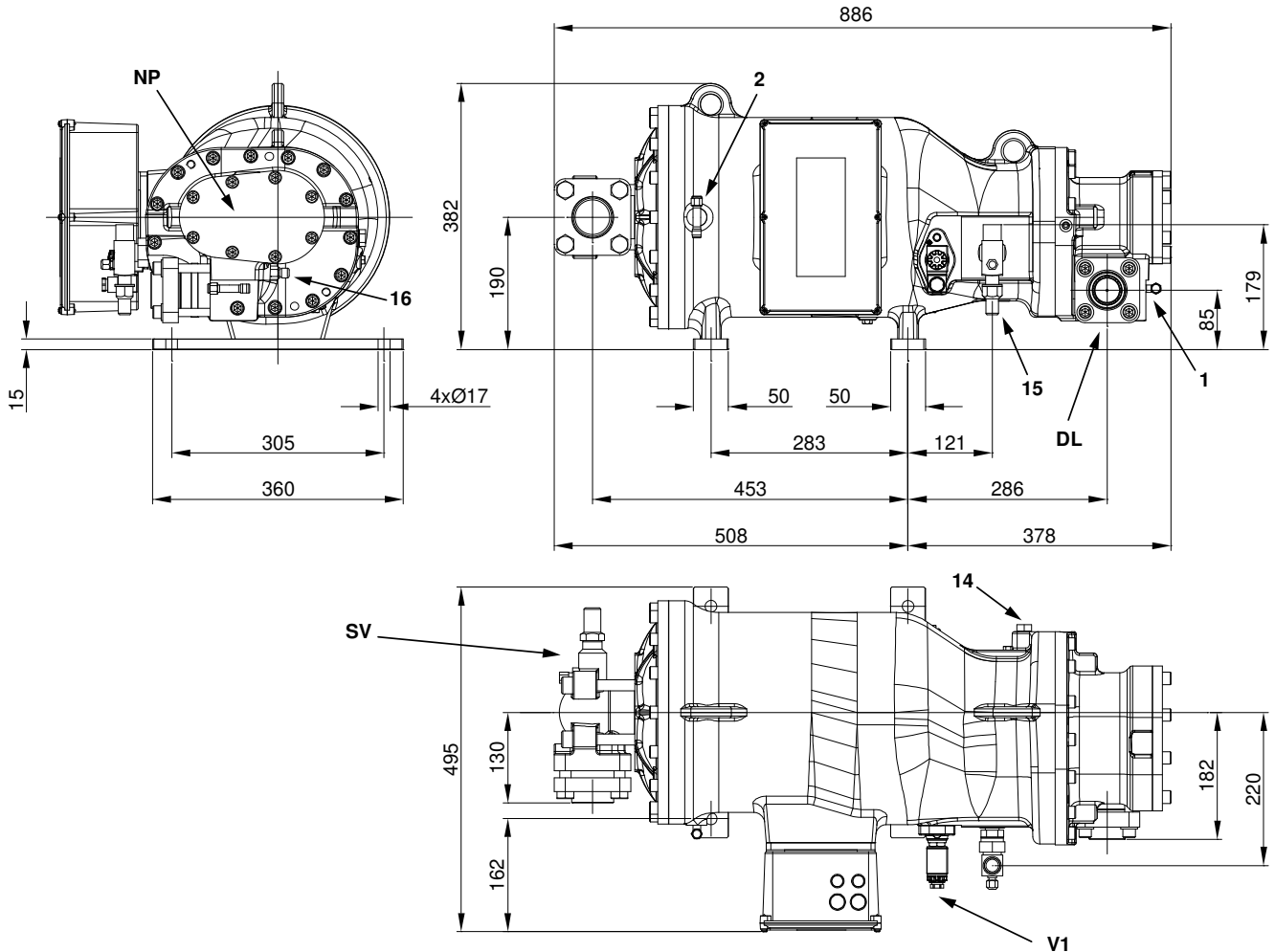
Все данные могут быть изменены без предварительного уведомления

## Модель: FVR-H-50-140

Хладагент: R404A

Электропитание: 400/3/50 PWS

### Размеры:



### Комментарии:

SV: Всасывающий вентиль	2 1/8" in - 54 mm	14: Разъем ECO / впрыск жидкости	-
DL: Подключение компрессорной линии	42 mm	15: Разъем возврата масла	7/8" in - 22 mm
V1: Клапан регулировки производительности	-	16: Датчик температуры нагнетания	-
1: Разъем для высокого давления	1/4" SAE	NP: Заводская этикетка на компрессоре	-
2: Разъем для низкого давления	1/4" SAE		

Все данные могут быть изменены без предварительного уведомления

**Модель: FVR-H-50-140**

Хладагент: R404A

Электропитание: 400/3/50 PWS

**Коэффициенты полинома согласно стандарта EN12900 for FVR-H-50-140:**

\*S = T<sub>evap</sub> ; D = T<sub>cond</sub>

Рекомендуемые условия

Хладагент	R404A
Темп-ра окружающей среды	35 °C
Перегрев всас. Газа	10 K
Переохлаждение жидкости	0 K
Эл. частота	50 Hz

	Холодопроизводительность [W]	Потребляемая мощность [W]
<b>C1</b>	1,662504E+005	2,464849E+004
<b>C2</b>	5,300506E+003	7,421652E+002
<b>C3</b>	-3,731814E+001	1,801031E+001
<b>C4</b>	5,731108E+001	9,508747E+000
<b>C5</b>	-2,881120E+000	-2,285040E+001
<b>C6</b>	-3,828851E+001	5,115566E+000
<b>C7</b>	1,205047E-001	1,272131E-001
<b>C8</b>	-2,940821E-001	-8,986780E-002
<b>C9</b>	-6,420044E-001	2,535784E-001
<b>C10</b>	2,058021E-001	3,848360E-002

$$Y = C1 + C2*S + C3*D + C4*S^2 + C5*S*D + C6*D^2 + C7*S^3 + C8*D*S^2 + C9*S*D^2 + C10*D^3$$

Все данные могут быть изменены без предварительного уведомления