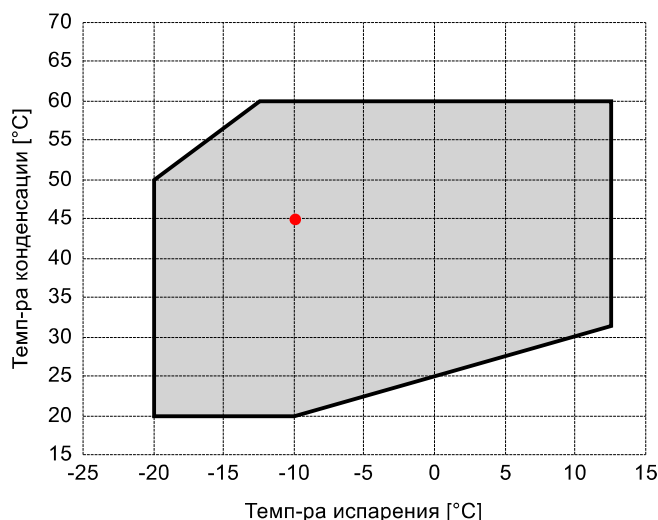


## Исходные данные

Хладагент	R134a	
Темп-ра, используемая в расчете	Темп-ра точки росы	
Режим расчёта	Охлаждение/Кондиц.	
Режим эксплуатации	Субкритический	
Электропитание	400/3/50	
Темп-ра конденсации	°C	45
Давление конденсации	bar	11,6
Переохлаждение жидкости	K	0
Темп-ра жидкости	°C	24,61
Переохлаждение Eсo	K	10
Темп-ра испарения	°C	-10
Давление кипения	bar	2,01
Перегрев всас. Газа	K	10
Полезный перегрев	%	100



## Выходящие данные

<b>Компрессор :</b>	<b>FVR-H-70-230</b>	
Количество компрессоров :	FSx1	
Холодопроизводительность	kW	93,72
Холодопроизводительность [ *поз. ]	kW	76,687
Производительность испарителя	kW	93,72
Потребляемая мощность	W	41656
Производительность конденсатора, теор.	kW	134,529
Электрический ток	A	68,89
Холодильный коэффициент	W/W	2,25
Массовый расход	kg/h	2025
Рабочая частота эл. сети	Hz	50
Подключение	-	PWS
Режим эксплуатации	-	100%, ECO
Темп-ра нагнетания	°C	81,15
Темп-ра нагнетания, с маслоохладителем	°C	80
Темп-ра жидкости	°C	24,61
промежут-ая темп-ра насыщ-я паров ECO (пузырь)	°C	14,61
промежут-ое давл-е насыщ-х паров ECO	bar	4,82
Массовый расход, впрыск	kg/h	404
Массовый расход, выход компрессора	kg/h	2428
Производительность экономайзера	kW	17,033
Коэффициент (%)	%	100,0%
Примечание	-	
Расход масла	l/min	19,63
Теплообмен маслоохладителя	kW	0,847
Температура масла на выходе из маслоохладителя	°C	78,65
Сертифицирован	-	Frascold

### Note:

- Высокая т-ра нагнетания! Охлаждение масла.

### Сертифицирован:

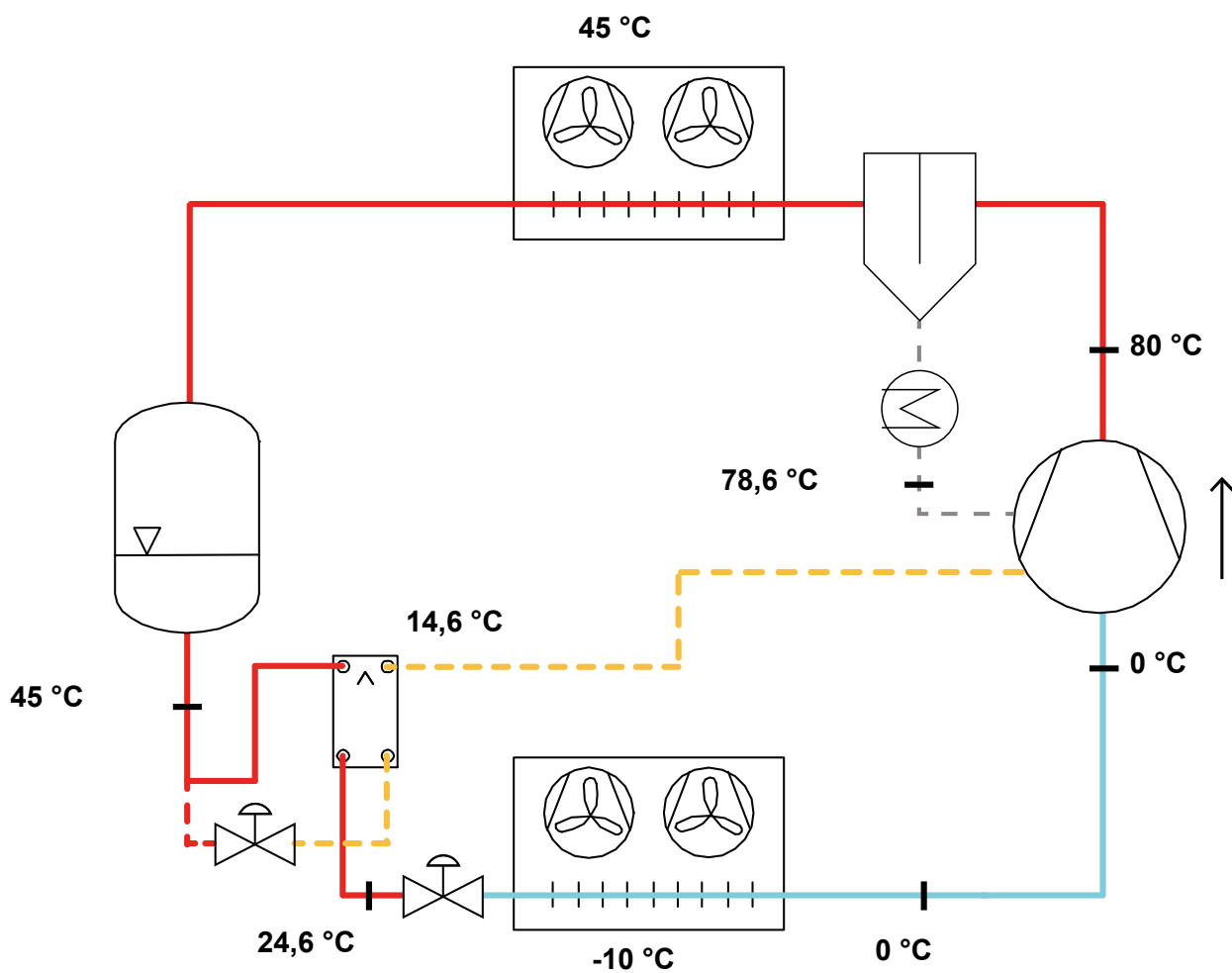
- Frascold tentative data

### Комментарии:

- \*поз.: В соответствии со стандартом EN12900
- Перегрев всас. Газа = 10 K
- Переохлаждение жидкости = 0 K

Все данные могут быть изменены без предварительного уведомления

**P&I Diagram:**



*Все данные могут быть изменены без предварительного уведомления*

**Маслоохл-ль с воздушным охл-ем:**

Модель		SZ-A0C1
Номер маслоохладителя		1
<b>Результаты расчета</b>		
Теплообмен, максимум	kW	9,404
Использование (Теплообмен)	%	9
Расход масла, максимум	l/min	32
Использование (Расход масла)	%	61,34
Расход воздуха	m <sup>3</sup> /h	4500
<b>Selection parameters</b>		
Теплообмен маслоохладителя	kW	0,847
Расход масла	l/min	19,63
Температура нагнетания без охлаждения	°C	81,15
Темп-ра нагнетания, с маслоохладителем	°C	80
Температура масла на выходе из маслоохладителя	°C	78,65
Температура воздуха на входе в маслоохладитель	°C	35
<b>Operating conditions</b>		
Темп-ра испарения	°C	-10
Темп-ра всас. Газа	°C	0
Темп-ра конденсации	°C	45
Темп-ра жидкости	°C	24,61

**Маслоохл-ль с водяным охл-ем:**

Модель		SZ-W0C1
Номер маслоохладителя		1
<b>Results configuration 1</b>		
Number of passes		8
Теплообмен, максимум	kW	12,628
Использование (Теплообмен)	%	6,71
Расход воды	m <sup>3</sup> /h	2,18
Температура воды на выходе из маслоохладителя	°C	30,33
Pressure drop water side	bar	0,21
<b>Results configuration 2</b>		
Number of passes		4
Теплообмен, максимум	kW	12,778
Использование (Теплообмен)	%	6,63
Расход воды	m <sup>3</sup> /h	4,44
Температура воды на выходе из маслоохладителя	°C	30,16
Pressure drop water side	bar	0,08
<b>Selection parameters</b>		
Теплообмен маслоохладителя	kW	0,847
Расход масла	l/min	19,63
Температура нагнетания без охлаждения	°C	81,15
Темп-ра нагнетания, с маслоохладителем	°C	80
Температура масла на выходе из маслоохладителя	°C	78,65
Температура воды на входе в маслоохладитель	°C	30
<b>Operating conditions</b>		
Темп-ра испарения	°C	-10
Темп-ра всас. Газа	°C	0
Темп-ра конденсации	°C	45
Темп-ра жидкости	°C	24,61

Все данные могут быть изменены без предварительного уведомления

<b>Маслоотделитель:</b>		
Модель		WK200
Количество отделителей		1
<b>Результаты расчета</b>		
Количество компрессоров, максимум		2
Использование (Количество отделителей)	%	50
Массовый расход хладагента, максимум	kg/h	2873
Использование (Массовый расход хладагента)	%	84,52
Расход масла, максимум	l/min	51,6
Использование (Расход масла)	%	38,04
<b>Selection parameters</b>		
Количество компрессоров		1
Массовый расход, Компрессоры	kg/h	2428
Расход масла, Компрессоры	l/min	19,63
<b>Operating conditions</b>		
Темп-ра испарения	°C	-10
Темп-ра всас. Газа	°C	0
Темп-ра конденсации	°C	45
Темп-ра жидкости	°C	24,61

Все данные могут быть изменены без предварительного уведомления

## Модель: FVR-H-70-230

Хладагент: R134a

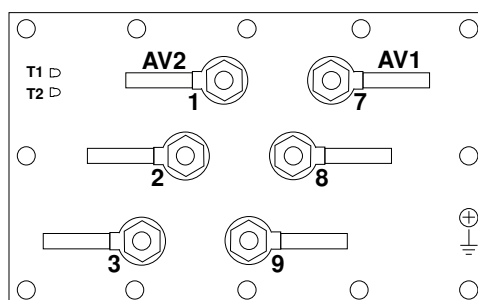
Электропитание: 400/3/50 PWS

### Технические данные:

Объемная произв-ть	230 m³/h
номин-ое значение скорости вращения	2900 rpm
Напряжение двигателя	400 V
номин-ое значение частоты эл. сети	50 Hz
Максимальный рабочий ток (MRA)	128 A
Ток заблокированного ротора (LRA)	298 A
Ток заблокированного ротора (LRA), DOL	518 A
Вес нетто	339 kg
Холодильное масло	FRASCOLD POE170
Максимальное статическое давление BP	20,5 bar
Максимальное рабочее давление HP	30 bar

### Уровень шума:

### Электрические подключения:



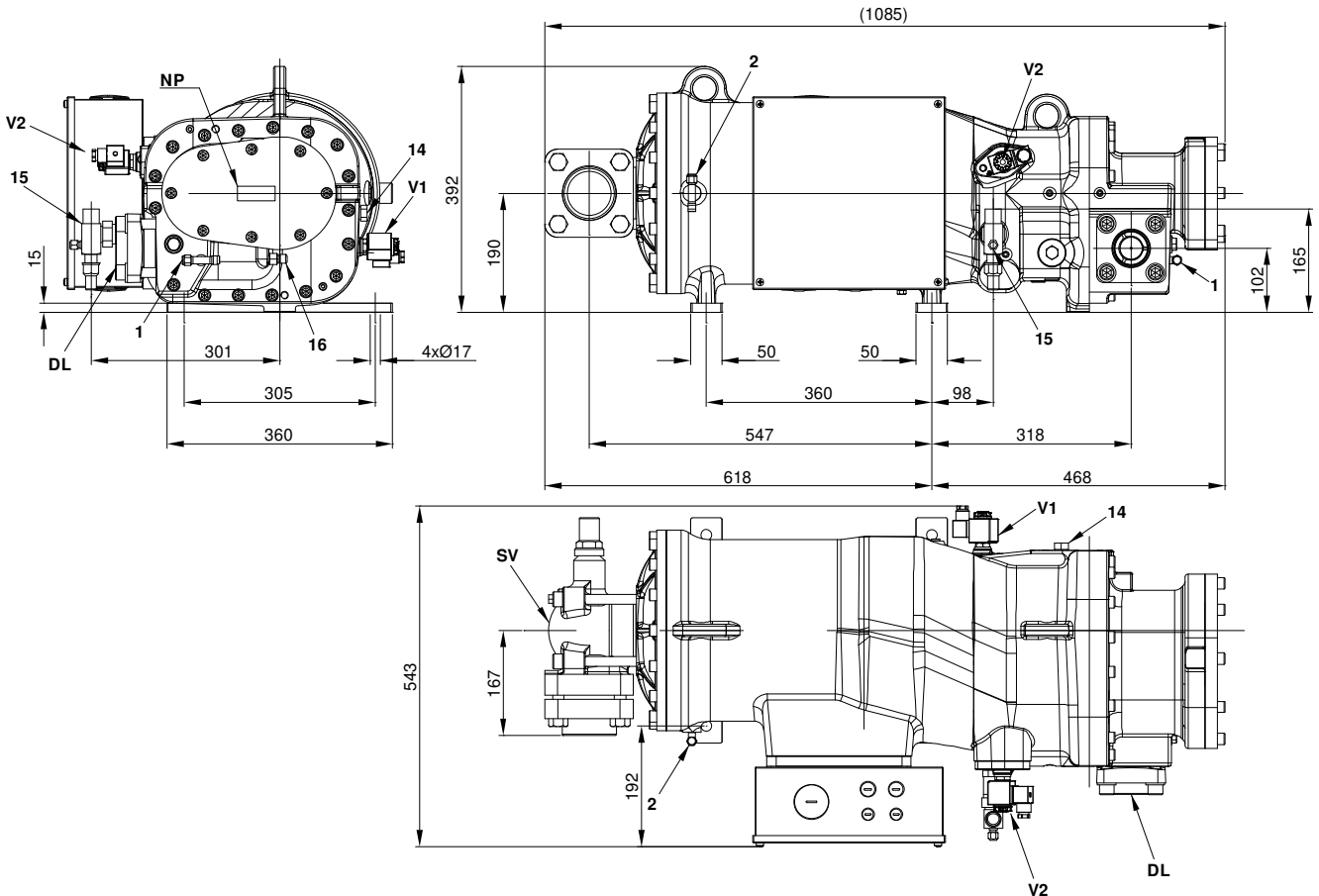
Все данные могут быть изменены без предварительного уведомления

## Модель: FVR-H-70-230

Хладагент: R134a

Электропитание: 400/3/50 PWS

### Размеры:



### Комментарии:

SV: Всасывающий клапан	80 mm	2: Разъем для низкого давления	1/4" SAE
DL: Подключение компрессорной линии	2 1/8" in - 54 mm	14: Разъем ECO / впрыск жидкости	-
V1: Клапан регулировки производительности	-	15: Разъем возврата масла	7/8" in - 22 mm
V2: Клапан регулировки производительности	-	16: Датчик температуры нагнетания	-
1: Разъем для высокого давления	1/4" SAE	NP: Заводская этикетка на компрессоре	-

Все данные могут быть изменены без предварительного уведомления

**Модель: FVR-H-70-230**

Хладагент: R134a

Электропитание: 400/3/50 PWS

**Коэффициенты полинома согласно стандарта EN12900 for FVR-H-70-230:**

\*S = T<sub>evap</sub> ; D = T<sub>cond</sub>

Рекомендуемые условия

Хладагент	R134a
Темп-ра окружающей среды	35 °C
Перегрев всас. Газа	10 K
Переохлаждение жидкости	0 K
Эл. частота	50 Hz

	Холодопроизводительность [W]	Потребляемая мощность [W]
<b>C1</b>	1,833769E+005	2,192732E+004
<b>C2</b>	6,893122E+003	5,558296E+002
<b>C3</b>	-4,507441E+002	1,327886E+002
<b>C4</b>	9,829402E+001	9,516271E+000
<b>C5</b>	-1,031877E+001	-1,651204E+001
<b>C6</b>	-2,708595E+001	4,214804E+000
<b>C7</b>	4,401449E-001	1,260109E-001
<b>C8</b>	-3,097762E-001	-1,908591E-001
<b>C9</b>	-4,969347E-001	1,817359E-001
<b>C10</b>	1,610071E-001	2,706760E-002

$$Y = C1 + C2*S + C3*D + C4*S^2 + C5*S*D + C6*D^2 + C7*S^3 + C8*D*S^2 + C9*S*D^2 + C10*D^3$$