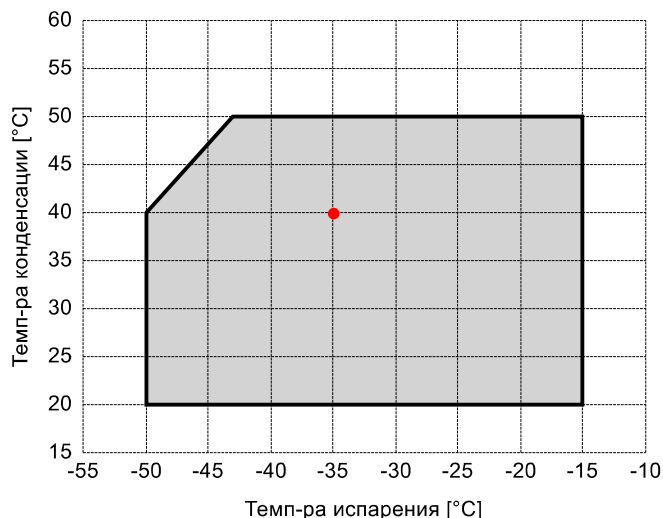


## Исходные данные

Хладагент	R404A	
Темп-ра, используемая в расчете	Темп-ра точки росы	
Режим расчёта	Охлаждение/Кондиц.	
Режим эксплуатации	Субкритический	
Электропитание	400/3/50	
Темп-ра конденсации	°C	40
Давление конденсации	bar	18,17
Переохлаждение жидкости	K	0
Темп-ра жидкости	°C	6,43
Переохлаждение Eсo	K	10
Темп-ра испарения	°C	-35
Давление кипения	bar	1,66
Перегрев всас. Газа	K	10
Полезный перегрев	%	100



## Выходящие данные

<b>Компрессор :</b>	<b>FVR-L-60-200</b>	
Количество компрессоров :	FSx1	
Холодопроизводительность	kW	58,286
Холодопроизводительность [ *поз. ]	kW	38,049
Производительность испарителя	kW	58,286
Потребляемая мощность	W	47392
Производительность конденсатора, теор.	kW	102,249
Электрический ток	A	76,6
Холодильный коэффициент	W/W	1,23
Массовый расход	kg/h	1445
Рабочая частота эл. сети	Hz	50
Подключение	-	PWS
Режим эксплуатации	-	100%, ECO
Темп-ра нагнетания	°C	85,18
Темп-ра нагнетания, с маслоохладителем	°C	80
Темп-ра жидкости	°C	6,43
промежут-ая темп-ра насыщ-я паров ECO (пузырь)	°C	-3,57
промежут-ое давл-е насыщ-х паров ECO	bar	5,49
Массовый расход, впрыск	kg/h	639
Массовый расход, выход компрессора	kg/h	2083
Производительность экономайзера	kW	20,237
Коэффициент (%)	%	100,0%
Примечание	-	
Расход масла	l/min	28,81
Теплообмен маслоохладителя	kW	3,429
Температура масла на выходе из маслоохладителя	°C	76,29
Сертифицирован	-	Frascold

### Note:

- Высокая т-ра нагнетания! Охлаждение масла.

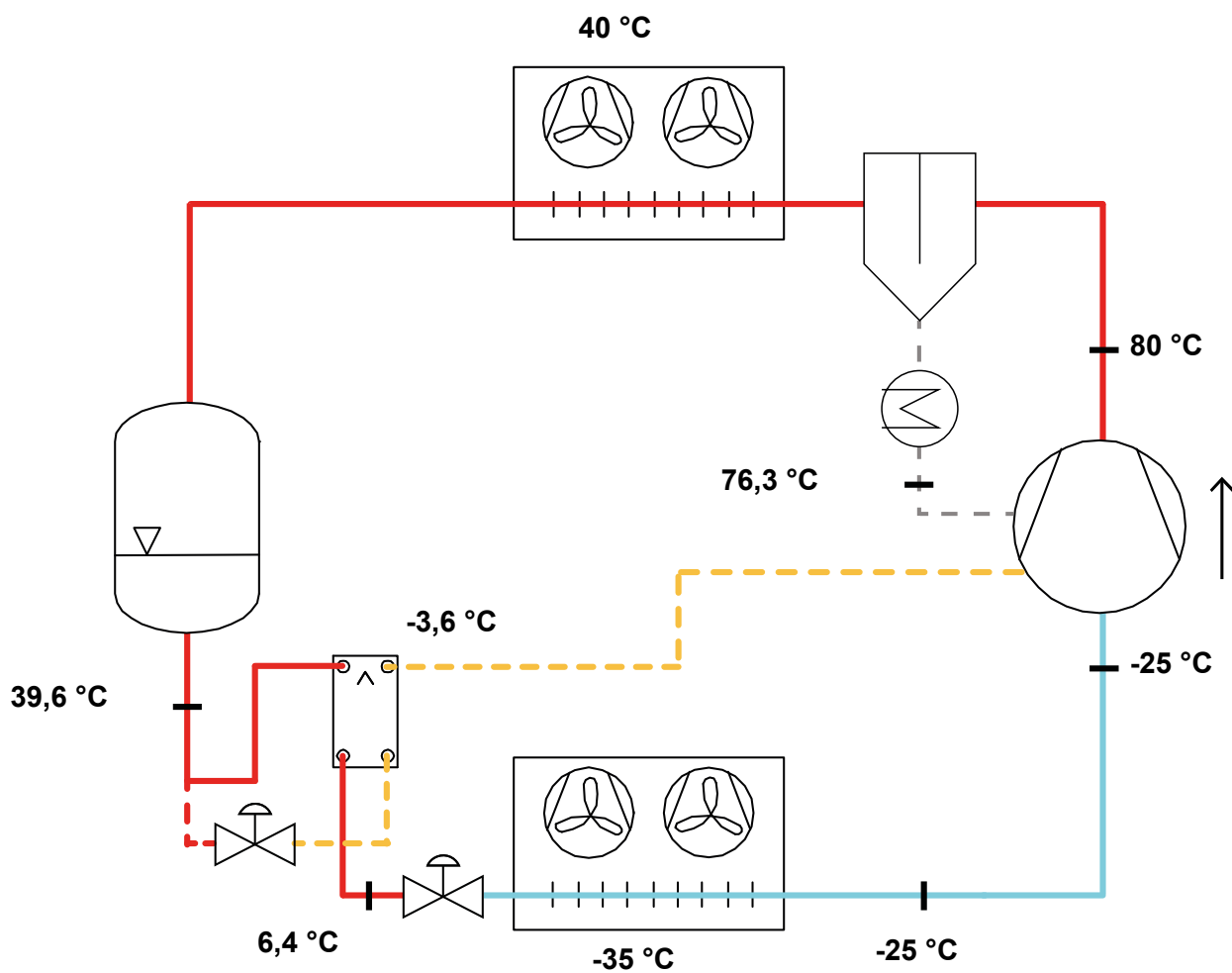
### Сертифицирован:

- Frascold tentative data

### Комментарии:

- \*поз.: В соответствии со стандартом EN12900
- Перегрев всас. Газа = 10 K
- Переохлаждение жидкости = 0 K

**P&I Diagram:**



*Все данные могут быть изменены без предварительного уведомления*

**Маслоохл-ль с воздушным охл-ем:**

Модель		SZ-A0C1
Номер маслоохладителя		1
<b>Результаты расчета</b>		
Теплообмен, максимум	kW	12,201
Использование (Теплообмен)	%	28,1
Расход масла, максимум	l/min	32
Использование (Расход масла)	%	90,03
Расход воздуха	m <sup>3</sup> /h	4500
<b>Selection parameters</b>		
Теплообмен маслоохладителя	kW	3,429
Расход масла	l/min	28,81
Температура нагнетания без охлаждения	°C	85,18
Темп-ра нагнетания, с маслоохладителем	°C	80
Температура масла на выходе из маслоохладителя	°C	76,29
Температура воздуха на входе в маслоохладитель	°C	35
<b>Operating conditions</b>		
Темп-ра испарения	°C	-35
Темп-ра всас. Газа	°C	-25
Темп-ра конденсации	°C	40
Темп-ра жидкости	°C	6,43

**Маслоохл-ль с водяным охл-ем:**

Модель		SZ-W0C1
Номер маслоохладителя		1
<b>Results configuration 1</b>		
Number of passes		8
Теплообмен, максимум	kW	16,312
Использование (Теплообмен)	%	21,02
Расход воды	m <sup>3</sup> /h	2,18
Температура воды на выходе из маслоохладителя	°C	31,35
Pressure drop water side	bar	0,21
<b>Results configuration 2</b>		
Number of passes		4
Теплообмен, максимум	kW	16,564
Использование (Теплообмен)	%	20,7
Расход воды	m <sup>3</sup> /h	4,44
Температура воды на выходе из маслоохладителя	°C	30,66
Pressure drop water side	bar	0,08
<b>Selection parameters</b>		
Теплообмен маслоохладителя	kW	3,429
Расход масла	l/min	28,81
Температура нагнетания без охлаждения	°C	85,18
Темп-ра нагнетания, с маслоохладителем	°C	80
Температура масла на выходе из маслоохладителя	°C	76,29
Температура воды на входе в маслоохладитель	°C	30
<b>Operating conditions</b>		
Темп-ра испарения	°C	-35
Темп-ра всас. Газа	°C	-25
Темп-ра конденсации	°C	40
Темп-ра жидкости	°C	6,43

Все данные могут быть изменены без предварительного уведомления

**Маслоотделитель:**

Модель	WK200
Количество отделителей	1

**Результаты расчета**

Количество компрессоров, максимум		2
Использование (Количество отделителей)	%	50
Массовый расход хладагента, максимум	kg/h	2485
Использование (Массовый расход хладагента)	%	83,84
Расход масла, максимум	l/min	51,6
Использование (Расход масла)	%	55,83

**Selection parameters**

Количество компрессоров		1
Массовый расход, Компрессоры	kg/h	2083
Расход масла, Компрессоры	l/min	28,81

**Operating conditions**

Темп-ра испарения	°C	-35
Темп-ра всас. Газа	°C	-25
Темп-ра конденсации	°C	40
Темп-ра жидкости	°C	6,43

*Все данные могут быть изменены без предварительного уведомления*

## Модель: FVR-L-60-200

Хладагент: R404A

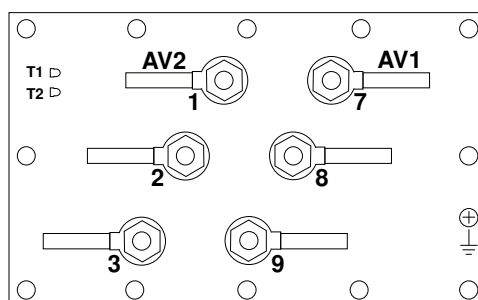
Электропитание: 400/3/50 PWS

### Технические данные:

Объемная произв-ть	200 m³/h
номин-ое значение скорости вращения	2900 rpm
Напряжение двигателя	400 V
номин-ое значение частоты эл. сети	50 Hz
Максимальный рабочий ток (MRA)	108 A
Ток заблокированного ротора (LRA)	262 A
Ток заблокированного ротора (LRA), DOL	425 A
Вес нетто	324 kg
Холодильное масло	FRASCOLD POE170
Максимальное статическое давление BP	20,5 bar
Максимальное рабочее давление HP	30 bar

### Уровень шума:

### Электрические подключения:



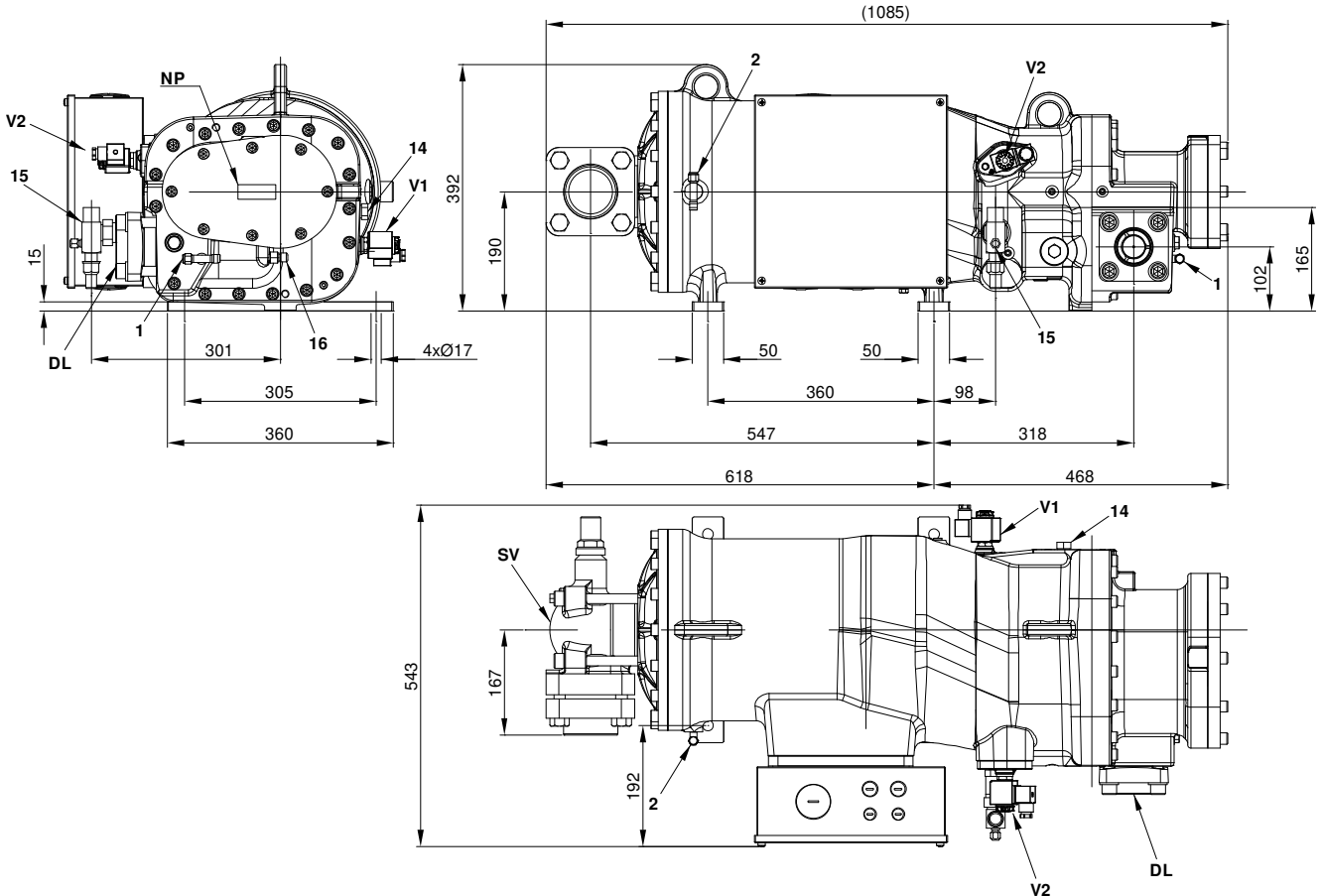
Все данные могут быть изменены без предварительного уведомления

**Модель: FVR-L-60-200**

Хладагент: R404A

Электропитание: 400/3/50 PWS

**Размеры:**



**Комментарии:**

SV: Всасывающий вентиль	80 mm	2: Разъем для низкого давления	1/4" SAE
DL: Подключение компрессорной линии	2 1/8" in - 54 mm	14: Разъем ECO / впрыск жидкости	-
V1: Клапан регулировки производительности	-	15: Разъем возврата масла	7/8" in - 22 mm
V2: Клапан регулировки производительности	-	16: Датчик температуры нагнетания	-
1: Разъем для высокого давления	1/4" SAE	NP: Заводская этикетка на компрессоре	-

Все данные могут быть изменены без предварительного уведомления

**Модель: FVR-L-60-200**

Хладагент: R404A

Электропитание: 400/3/50 PWS

**Коэффициенты полинома согласно стандарта EN12900 for FVR-L-60-200:**

\*S = T<sub>evap</sub> ; D = T<sub>cond</sub>

Рекомендуемые условия

Хладагент	R404A
Темп-ра окружающей среды	35 °C
Перегрев всас. Газа	10 K
Переохлаждение жидкости	0 K
Эл. частота	50 Hz

	Холодопроизводительность [W]	Потребляемая мощность [W]
<b>C1</b>	2,897701E+005	5,901059E+004
<b>C2</b>	9,631451E+003	1,334953E+003
<b>C3</b>	-2,529794E+003	-5,509212E+002
<b>C4</b>	1,101666E+002	1,196230E+001
<b>C5</b>	-7,870060E+001	-2,055925E+001
<b>C6</b>	-9,370931E+000	1,393225E+001
<b>C7</b>	4,119853E-001	-4,519320E-002
<b>C8</b>	-6,573031E-001	-2,520859E-001
<b>C9</b>	-4,596055E-002	1,104854E-001
<b>C10</b>	5,825617E-002	1,385076E-004

$$Y = C1 + C2*S + C3*D + C4*S^2 + C5*S*D + C6*D^2 + C7*S^3 + C8*D*S^2 + C9*S*D^2 + C10*D^3$$

Все данные могут быть изменены без предварительного уведомления