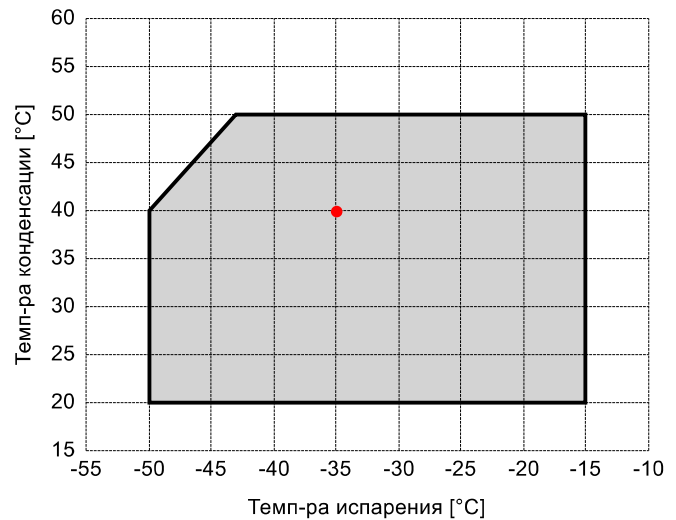


Исходные данные

Хладагент	R404A	
Темп-ра, используемая в расчете	Темп-ра точки росы	
Режим расчёта	Охлаждение/Кондиц.	
Режим эксплуатации	Субкритический	
Электропитание	400/3/50	
Темп-ра конденсации	°C	40
Давление конденсации	bar	18,17
Переохлаждение жидкости	K	0
Темп-ра жидкости	°C	6,43
Переохлаждение Eсo	K	10
Темп-ра испарения	°C	-35
Давление кипения	bar	1,66
Перегрев всас. Газа	K	10
Полезный перегрев	%	100



Выходящие данные

Компрессор :	FVR-L-80-270	
Количество компрессоров :	FSx1	
Холодопроизводительность	kW	78,379
Холодопроизводительность [*поз.]	kW	51,166
Производительность испарителя	kW	78,379
Потребляемая мощность	W	61156
Производительность конденсатора, теор.	kW	137,498
Электрический ток	A	99,15
Холодильный коэффициент	W/W	1,28
Массовый расход	kg/h	1943
Рабочая частота эл. сети	Hz	50
Подключение	-	PWS
Режим эксплуатации	-	100%, ECO
Темп-ра нагнетания	°C	82,28
Темп-ра нагнетания, с маслоохладителем	°C	80
Темп-ра жидкости	°C	6,43
промежут-ая темп-ра насыщ-я паров ECO (пузырь)	°C	-3,57
промежут-ое давл-е насыщ-х паров ECO	bar	5,49
Массовый расход, впрыск	kg/h	859
Массовый расход, выход компрессора	kg/h	2802
Производительность экономайзера	kW	27,213
Коэффициент (%)	%	100,0%
Примечание	-	
Расход масла	l/min	28,81
Теплообмен маслоохладителя	kW	2,037
Температура масла на выходе из маслоохладителя	°C	77,79
Сертифицирован	-	Frascold

Note:

- Высокая т-ра нагнетания! Охлаждение масла.

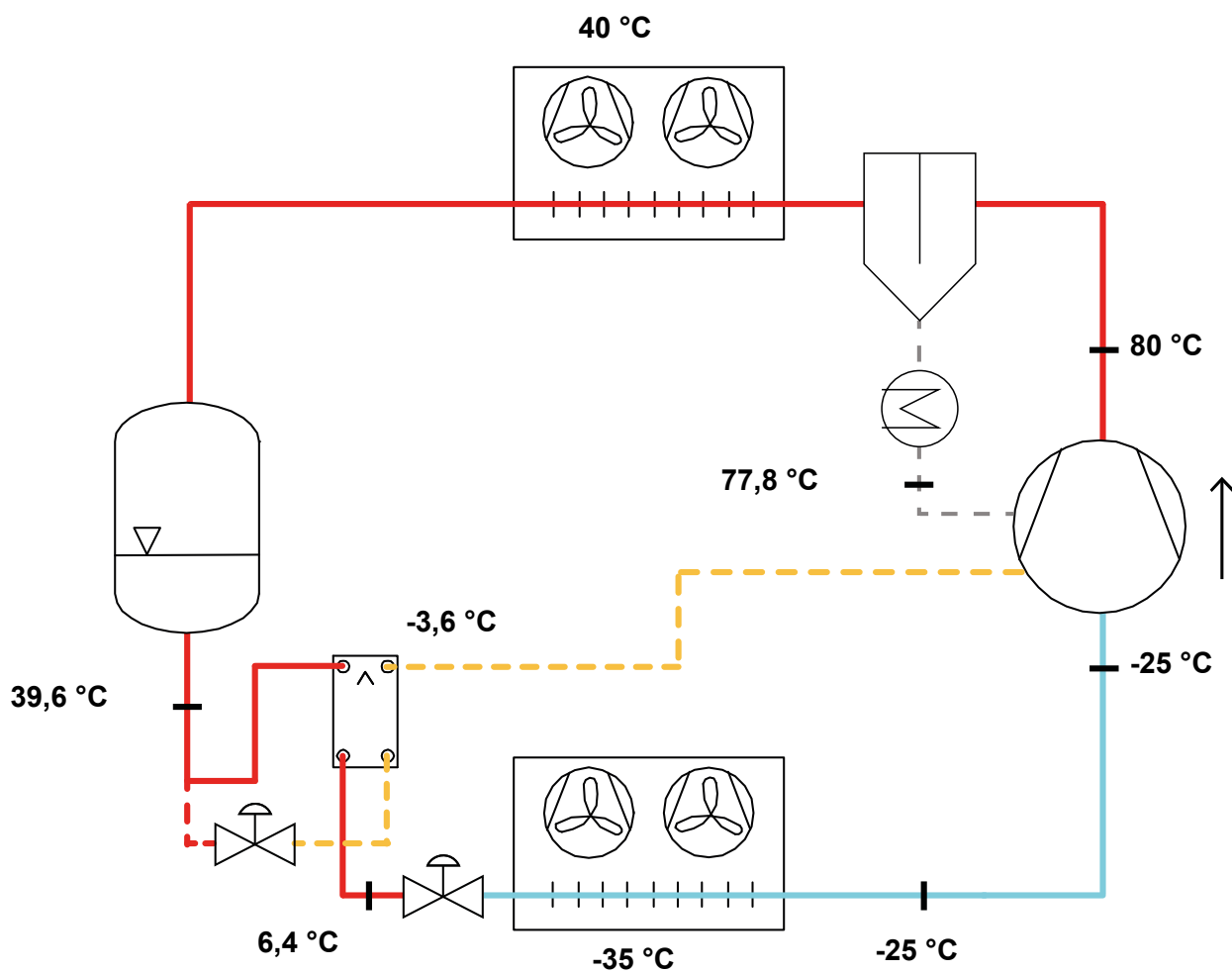
Сертифицирован:

- Frascold tentative data

Комментарии:

- *поз.: В соответствии со стандартом EN12900
- Перегрев всас. Газа = 10 K
- Переохлаждение жидкости = 0 K

P&I Diagram:



Все данные могут быть изменены без предварительного уведомления

Маслоохл-ль с воздушным охл-ем:

Модель		SZ-A0C1
Номер маслоохладителя		1
Результаты расчета		
Теплообмен, максимум	kW	12,201
Использование (Теплообмен)	%	16,7
Расход масла, максимум	l/min	32
Использование (Расход масла)	%	90,03
Расход воздуха	m ³ /h	4500
Selection parameters		
Теплообмен маслоохладителя	kW	2,037
Расход масла	l/min	28,81
Температура нагнетания без охлаждения	°C	82,28
Темп-ра нагнетания, с маслоохладителем	°C	80
Температура масла на выходе из маслоохладителя	°C	77,79
Температура воздуха на входе в маслоохладитель	°C	35
Operating conditions		
Темп-ра испарения	°C	-35
Темп-ра всас. Газа	°C	-25
Темп-ра конденсации	°C	40
Темп-ра жидкости	°C	6,43

Маслоохл-ль с водяным охл-ем:

Модель		SZ-W0C1
Номер маслоохладителя		1
Results configuration 1		
Number of passes		8
Теплообмен, максимум	kW	16,312
Использование (Теплообмен)	%	12,49
Расход воды	m ³ /h	2,18
Температура воды на выходе из маслоохладителя	°C	30,8
Pressure drop water side	bar	0,21
Results configuration 2		
Number of passes		4
Теплообмен, максимум	kW	16,564
Использование (Теплообмен)	%	12,3
Расход воды	m ³ /h	4,44
Температура воды на выходе из маслоохладителя	°C	30,39
Pressure drop water side	bar	0,08
Selection parameters		
Теплообмен маслоохладителя	kW	2,037
Расход масла	l/min	28,81
Температура нагнетания без охлаждения	°C	82,28
Темп-ра нагнетания, с маслоохладителем	°C	80
Температура масла на выходе из маслоохладителя	°C	77,79
Температура воды на входе в маслоохладитель	°C	30
Operating conditions		
Темп-ра испарения	°C	-35
Темп-ра всас. Газа	°C	-25
Темп-ра конденсации	°C	40
Темп-ра жидкости	°C	6,43

Все данные могут быть изменены без предварительного уведомления

Маслоотделитель:			
Модель			WK201
Количество отделителей			1
Результаты расчета			
Количество компрессоров, максимум			3
Использование (Количество отделителей)	%		33,33
Массовый расход хладагента, максимум	kg/h		5467
Использование (Массовый расход хладагента)	%		51,25
Расход масла, максимум	l/min		112,5
Использование (Расход масла)	%		25,61
Selection parameters			
Количество компрессоров			1
Массовый расход, Компрессоры	kg/h		2802
Расход масла, Компрессоры	l/min		28,81
Operating conditions			
Темп-ра испарения	°C		-35
Темп-ра всас. Газа	°C		-25
Темп-ра конденсации	°C		40
Темп-ра жидкости	°C		6,43

Все данные могут быть изменены без предварительного уведомления

Модель: FVR-L-80-270

Хладагент: R404A

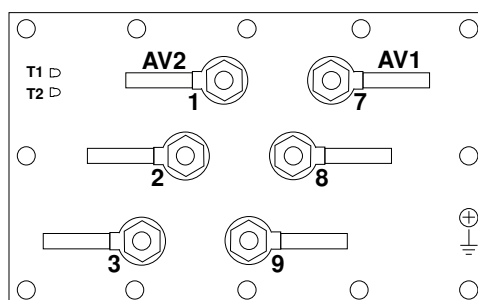
Электропитание: 400/3/50 PWS

Технические данные:

Объемная произв-ть	270 m³/h
номин-ое значение скорости вращения	2900 rpm
Напряжение двигателя	400 V
номин-ое значение частоты эл. сети	50 Hz
Максимальный рабочий ток (MRA)	145 A
Ток заблокированного ротора (LRA)	373 A
Ток заблокированного ротора (LRA), DOL	600 A
Вес нетто	352 kg
Холодильное масло	FRASCOLD POE170
Максимальное статическое давление ВР	20,5 bar
Максимальное рабочее давление НР	30 bar

Уровень шума:

Электрические подключения:



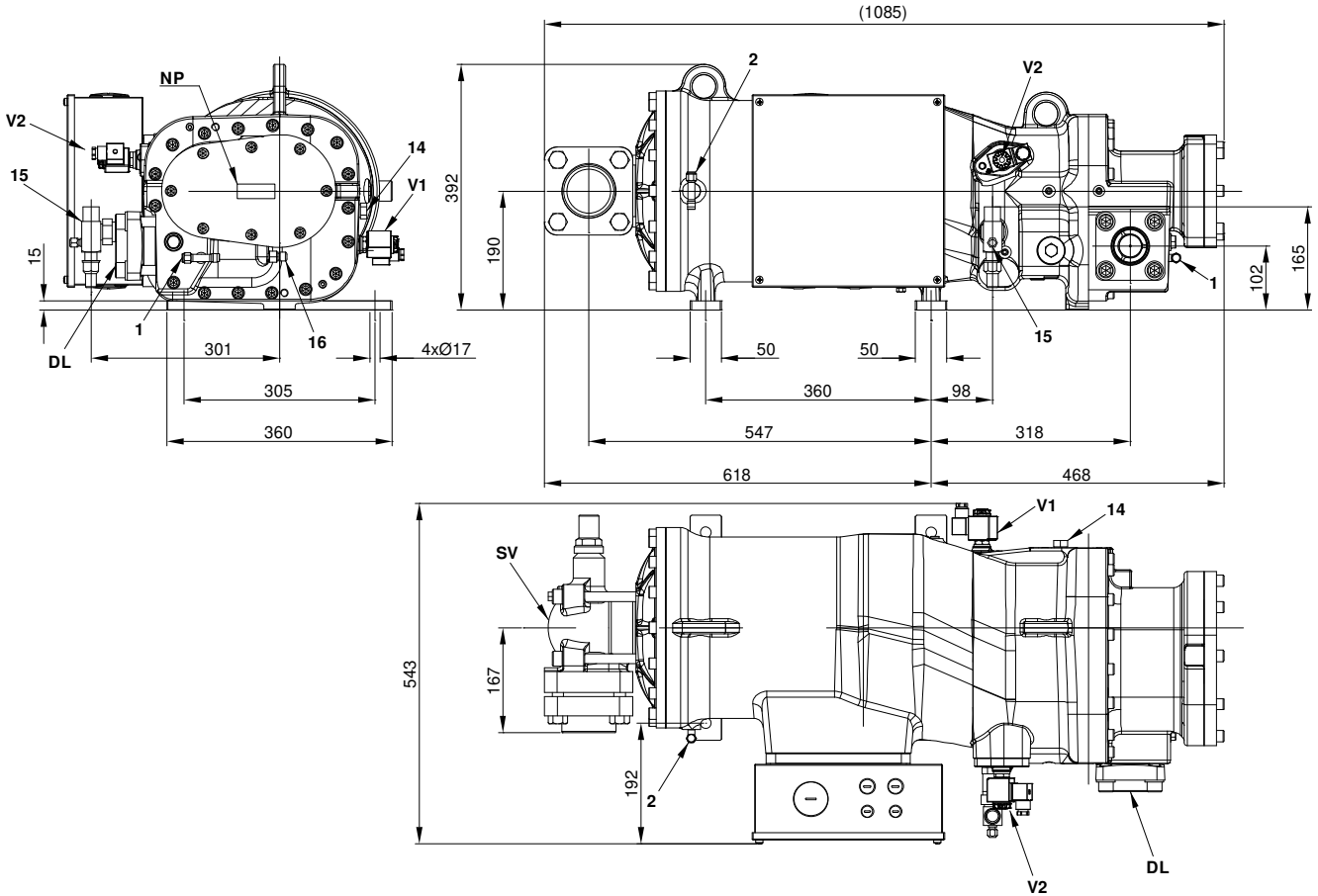
Все данные могут быть изменены без предварительного уведомления

Модель: FVR-L-80-270

Хладагент: R404A

Электропитание: 400/3/50 PWS

Размеры:



Комментарии:

SV: Всасывающий вентиль	80 mm	2: Разъем для низкого давления	1/4" SAE
DL: Подключение компрессорной линии	2 1/8" in - 54 mm	14: Разъем ECO / впрыск жидкости	-
V1: Клапан регулировки производительности	-	15: Разъем возврата масла	7/8" in - 22 mm
V2: Клапан регулировки производительности	-	16: Датчик температуры нагнетания	-
1: Разъем для высокого давления	1/4" SAE	NP: Заводская этикетка на компрессоре	-

Все данные могут быть изменены без предварительного уведомления

Модель: FVR-L-80-270

Хладагент: R404A

Электропитание: 400/3/50 PWS

Коэффициенты полинома согласно стандарта EN12900 for FVR-L-80-270:

*S = T_{evap} ; D = T_{cond}

Рекомендуемые условия

Хладагент	R404A
Темп-ра окружающей среды	35 °C
Перегрев всас. Газа	10 K
Переохлаждение жидкости	0 K
Эл. частота	50 Hz

	Холодопроизводительность [W]	Потребляемая мощность [W]
C1	3,630020E+005	9,281400E+004
C2	1,239020E+004	1,517580E+003
C3	-2,184180E+003	-2,596790E+003
C4	1,530000E+002	-1,043330E-001
C5	-8,322070E+001	-3,851840E+001
C6	-3,404540E+001	7,160880E+001
C7	7,288770E-001	-1,670780E-001
C8	-6,932340E-001	-1,822400E-001
C9	-1,826270E-001	4,060610E-001
C10	2,299860E-001	-4,578700E-001

$$Y = C1 + C2*S + C3*D + C4*S^2 + C5*S*D + C6*D^2 + C7*S^3 + C8*D*S^2 + C9*S*D^2 + C10*D^3$$

Все данные могут быть изменены без предварительного уведомления