

Спиральный компрессор ScrollTech

ST-R: Компрессоры, работающие на фреонах R22/R134a/R407C

ST-P: Компрессоры, работающие на фреоне R410A



世界知名制冷压缩机制造商

ВСЕМИРНО ИЗВЕСТНЫЙ ПРОИЗВОДИТЕЛЬ ХОЛОДИЛЬНЫХ КОМПРЕССОРОВ

Содержание

Описание продукции	01
Номенклатура	02
Диапазон применения	03
Эксплуатационные данные	04-12
Холодопроизводительность R22	04-06
Холодопроизводительность R407C	07-09
Холодопроизводительность R410A	10-12
Технические характеристики	13-17
Габаритный чертеж	18-20
Заявление-отказ от ответственности	21
Контактные данные	22

Описание продукции

* Компрессоры ScrollTech

* Замещение локализации: независимые права интеллектуальной собственности; хорошая взаимозаменяемость с продукцией того же технического уровня, что и у известных зарубежных компаний.

* Специально разработанные герметичные компрессоры мощностью >12 л.с. средней и высокой мощности, заработавшие хорошую репутацию на рынке.

* Продукция разработана с несколькими спиралями для различных хладагентов и имеет широкий диапазон применения.

* Продукция имеет высокий холодильный коэффициент, входит в тройку лучшей инновационной продукции по версии Polar Bear и является оптимальным вариантом энергосберегающих установок.

* Конструкция предполагает плавающее уплотнение

* Низкая вибрация

* Оптимизация степени сжатия

* Двойной канал для смазки

* Ассиметрично расположенные динамическая и статическая спирали

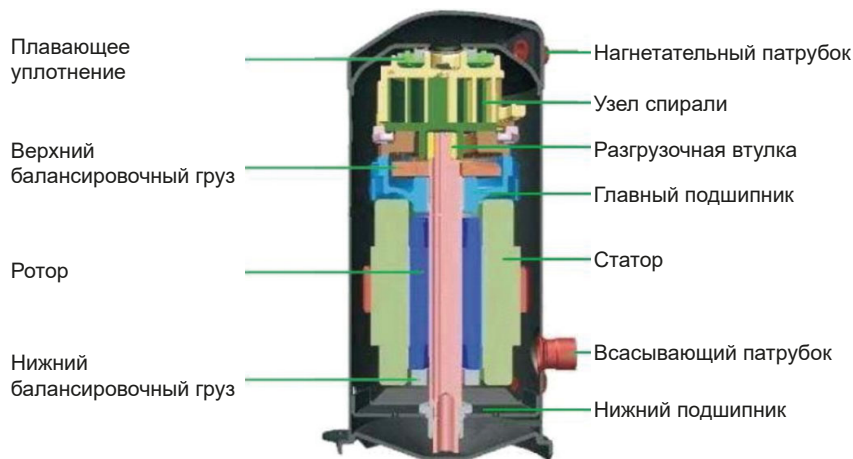
Технология сжатия, используемая в спиральных компрессорах Scroll Tech, обеспечивает превосходное решение для следующих применений:

* Тепловой насос

* Кондиционер

* Установка для захлаживания

* Холодильное оборудование



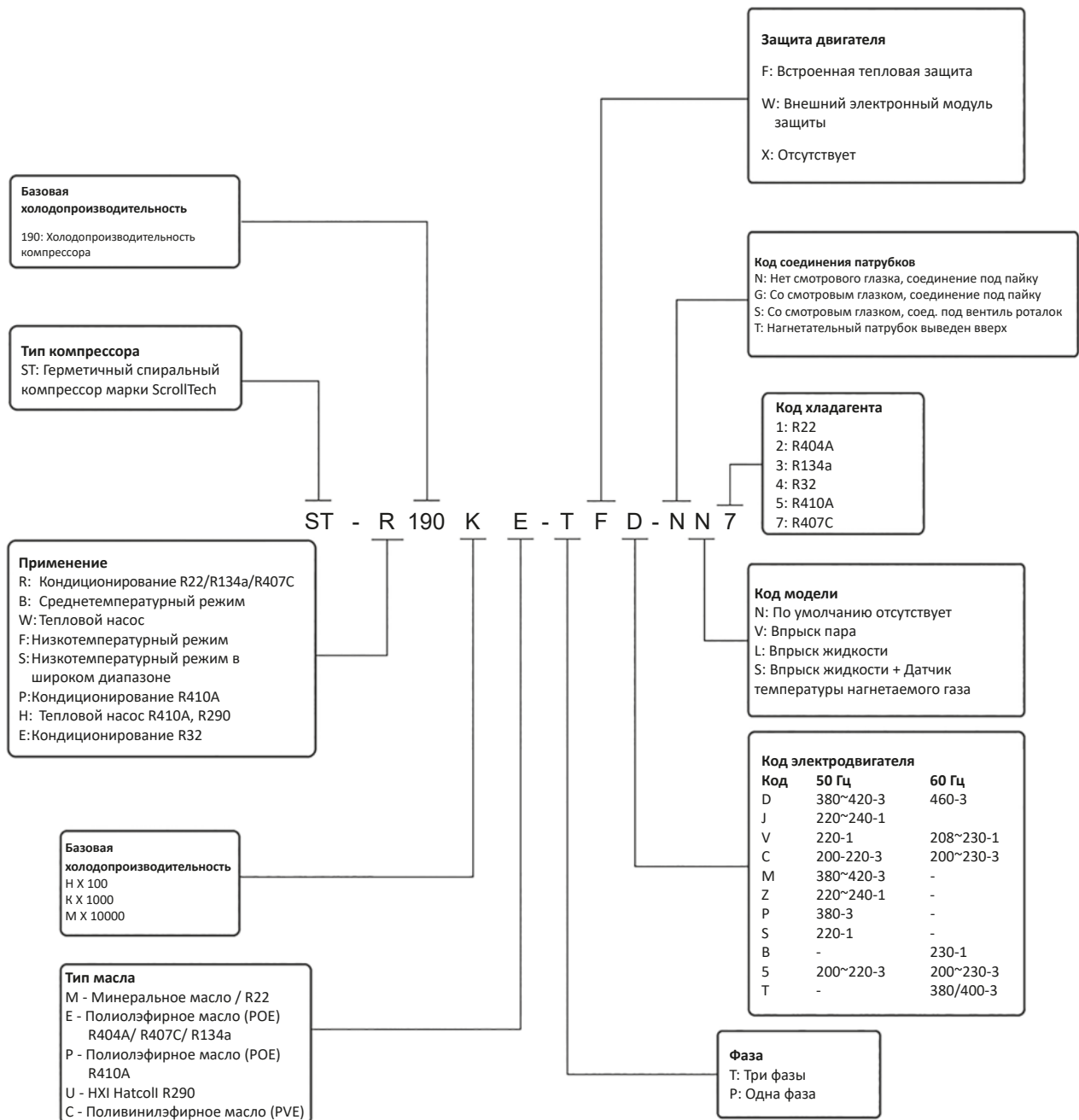
Если требуется высокая степень надежности и эффективности, а также важна компактность конструкции системы, то спиральные компрессоры – это прекрасный выбор.

Спиральные компрессоры серии ScrollTech могут выдавать мощность от 3 до 25 л.с.

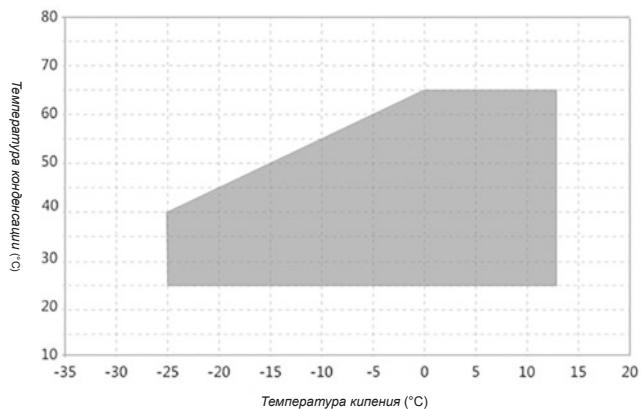
Применяемые хладагенты включают в себя R410A, R22, R407C, R134a и т.д.

Данные о холодопроизводительности компрессоров, приведенные в настоящем каталоге указаны при условии: переохлаждение жидкости 0 К, частота вращения электродвигателя 2900 об/мин (50 Гц). Запрещается использовать компрессоры не по назначению.

Номенклатура

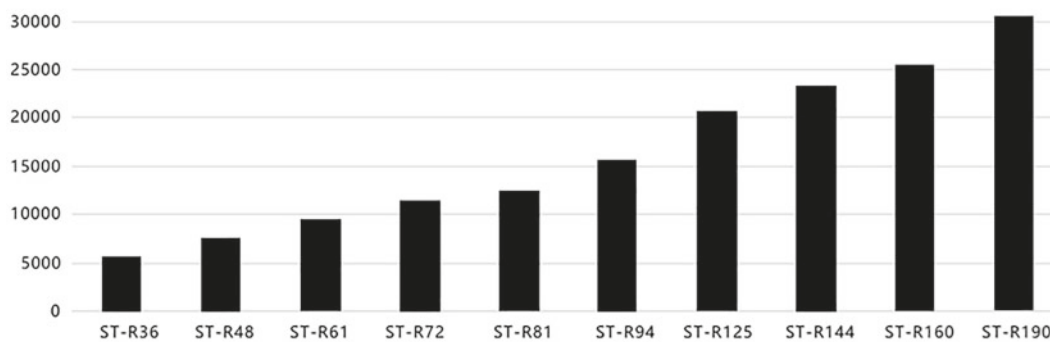


Область применения



R22 / R407C / R410A

Линия продукции R407C-50Гц

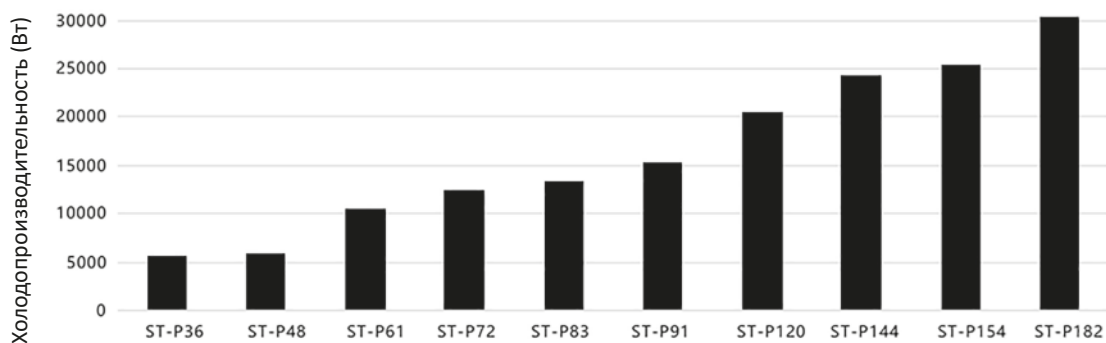


Примечание:

Температура испарения - 5°C, температура конденсации 50°C

Температура возвратного газа +11,1 °C, переохлаждение 8,3 K

Линия продукции R410A-50Hz



Примечание:

Температура испарения - 5°C, температура конденсации 50°C

Температура возвратного газа +11,1 °C, переохлаждение 8,3 K

Эксплуатационные данные

Q=Холодопроизводительность (Вт) P=Потребляемая мощность (Вт)

Модель	Q/P (W)	Темп. конд. (С)	Температура испарения														
			-20		-15		-10		-5		0		5		10		
			Q	P	Q	P	Q	P	Q	P	Q	P	Q	P	Q	P	
ST-R36KM-PFJ-NN1	Q/P	65										5836	3114	7343	3206	8865	3322
		55					4888	2676	5714	2704	6815	2733	8144	2761	9935	2816	
		50			3851	2366	5037	2428	6028	2450	7187	2505	8710	2558	10431	2639	
		45	3416	2120	4098	2157	5148	2295	6353	2178	7568	2259	9105	2341	10919	2448	
		40	3536	1969	4343	2031	5470	2154	6673	2077	7944	2137	9488	2196	11357	2282	
		35	3656	1818	4589	1907	5791	2012	6993	1976	8319	2014	9870	2051	11796	2115	
		25	3774	1520	4834	1627	5894	1746	7586	1773	8993	1805	10533	1836	11580	1894	
ST-R48KM-PFJ-NN1	Q/P	65										7731	4111	9728	4245	11744	4399
		55					6476	3544	7570	3554	9028	3606	10788	3657	13161	3730	
		50			5103	3133	6673	3215	7986	3217	9521	3303	11539	3389	13819	3496	
		45	4526	2808	5429	2856	6821	3040	8415	2858	10026	2979	12062	3100	14466	3242	
		40	4684	2608	5754	2691	7246	2852	8840	2723	10524	2816	12569	2908	15047	3021	
		35	4843	2408	6080	2526	7672	2664	9265	2589	11021	2653	13075	2717	15628	2801	
		25	5001	2013	6405	2154	7808	2312	10049	2320	11913	2376	13955	2431	15341	2507	
ST-R61KM-PFJ-NN1	Q/P	65										9725	5147	12238	5313	14773	5506
		55					8146	4436	9522	4449	11357	4513	13571	4577	16555	4668	
		50			6419	3921	8393	4025	10045	4027	11976	4134	14515	4242	17383	4375	
		45	5693	3514	6828	3575	8580	3806	10586	3577	12611	3729	15173	3879	18196	4057	
		40	5892	3264	7237	3368	9115	3570	11119	3409	13238	3524	15810	3641	18927	3782	
		35	6091	3014	7647	3161	9650	3334	11654	3241	13864	3321	16447	3401	19657	3507	
		25	6291	2519	8057	2696	9822	2894	12641	2904	14985	2974	17554	3043	19297	3139	

Примечание:

Приведенные выше данные указаны при условии перегрева 11,1К и переохлаждения 8,3К

ST-R Серия герметичных спиральных компрессоров

R22

Эксплуатационные данные

Q=Холодопроизводительность (Вт) P=Потребляемая мощность (Вт)

Модель	Q/P (W)	Темп. конд. (С)	Температура испарения														
			-20		-15		-10		-5		0		5		10		
			Q	P	Q	P	Q	P	Q	P	Q	P	Q	P	Q	P	
ST-R36KM-TFD-NN1	Q/P	65										5836	3053	7343	3143	8865	3256
		55					4888	2624	5714	2651	6815	2680	8144	2707	9935	2761	
		50			3851	2319	5037	2380	6028	2402	7187	2456	8710	2508	10431	2587	
		45	3416	2079	4098	2114	5148	2250	6353	2136	7568	2215	9105	2295	10919	2400	
		40	3536	1931	4343	1992	5470	2111	6673	2036	7944	2095	9488	2153	11357	2237	
		35	3656	1783	4589	1870	5791	1972	6993	1937	8319	1974	9870	2011	11796	2074	
		25	3774	1490	4834	1595	5894	1711	7586	1738	8993	1769	10533	1800	11580	1857	
ST-R48KM-TFD-NN1	Q/P	65										7731	4031	9728	4162	11744	4312
		55					6476	3475	7570	3485	9028	3535	10788	3585	13161	3657	
		50			5103	3071	6673	3152	7986	3154	9521	3238	11539	3323	13819	3427	
		45	4526	2753	5429	2800	6821	2981	8415	2802	10026	2921	12062	3039	14466	3178	
		40	4684	2556	5754	2638	7246	2796	8840	2670	10524	2761	12569	2851	15047	2962	
		35	4843	2360	6080	2476	7672	2612	9265	2538	11021	2601	13075	2664	15628	2747	
		25	5001	1973	6405	2112	7808	2267	10049	2275	11913	2329	13955	2383	15341	2458	
ST-R61KM-TFD-NN1	Q/P	65										9725	5046	12238	5209	14773	5398
		55					8146	4349	9522	4361	11357	4425	13571	4488	16555	4576	
		50			6419	3844	8393	3946	10045	3948	11976	4053	14515	4159	17383	4289	
		45	5693	3445	6828	3505	8580	3731	10586	3507	12611	3656	15173	3803	18196	3978	
		40	5892	3200	7237	3302	9115	3500	11119	3342	13238	3455	15810	3569	18927	3708	
		35	6091	2955	7647	3099	9650	3269	11654	3177	13864	3256	16447	3334	19657	3438	
		25	6291	2469	8057	2644	9822	2837	12641	2847	14985	2915	17554	2984	19297	3077	
ST-R72KM-TFD-NN1	Q/P	65										12022	5957	15128	6155	18263	6378
		55					10070	5138	11771	5145	14039	5225	16777	5303	20465	5408	
		50			7934	4541	10376	4662	12419	4657	14804	4784	17944	4913	21488	5068	
		45	7038	4071	8442	4141	10607	4408	13086	4136	15589	4314	18757	4494	22494	4699	
		40	7285	3781	8948	3901	11268	4136	13746	3941	16365	4079	19545	4216	23398	4380	
		35	7531	3491	9454	3662	11930	3863	14407	3746	17139	3843	20331	3939	24301	4061	
		25	7777	2918	9960	3124	12142	3352	15628	3356	18524	3441	21699	3525	23855	3635	
ST-R81KM-TFD-NN1	Q/P	65										13314	7340	16115	7331	19319	7339
		55					10200	5844	12564	5860	15274	5870	18369	5886	21886	5916	
		50			8719	5185	10878	5227	13358	5254	16193	5273	19423	5298	23083	5337	
		45	7312	4561	9276	4639	11534	4689	14119	4725	17072	4753	20428	4785	24224	4831	
		40	7773	4076	9818	4161	12165	4220	14850	4261	17910	4296	21384	4334	25308	4386	
		35	8230	3649	10346	3740	12774	3803	15549	3850	18710	3890	22293	3933	26337	3989	
		25	9124	2921	11359	3019	13923	3089	16856	3141	20193	3187	23971	3234	28229	3294	

Примечание:
Приведенные выше данные указаны при условии перегрева 11,1К и переохлаждения 8,3К

Эксплуатационные данные

Q=Холодопроизводительность (Вт) P=Потребляемая мощность (Вт)

Модель	Q/P (W)	Темп. конд. (С)	Температура испарения														
			-20		-15		-10		-5		0		5		10		
			Q	P	Q	P	Q	P	Q	P	Q	P	Q	P	Q	P	
ST-R94KM-TFD-NN1	Q/P	65										16965	8785	18409	8861	22265	8936
		55					12182	6963	14573	7019	17866	7046	21565	7107	25585	7156	
		50			10521	6118	12743	6207	15664	6290	19089	6317	22938	6413	26924	6468	
		45	9018	5437	10966	5479	13625	5582	16795	5609	20310	5678	24258	5712	28231	5898	
		40	9377	4832	11684	4949	14460	4976	17677	5045	21349	5128	25258	5135	29571	5334	
		35	9979	4269	12410	4365	15325	4488	18664	4564	22284	4602	26251	4695	30910	4853	
		25	10887	3657	13455	3781	16161	3932	19801	4022	23336	4193	27780	4214	32086	4269	
ST-R125KM-TFD-NN1	Q/P	65										22669	11378	24598	11476	29750	11575
		55					16276	9019	19472	9091	23873	9126	28816	9206	34186	9269	
		50			14059	7924	17027	8039	20930	8147	25506	8182	30649	8307	35976	8378	
		45	12050	7042	14652	7096	18206	7229	22442	7265	27139	7354	32413	7399	37722	7639	
		40	12530	6259	15613	6410	19322	6446	23620	6535	28528	6642	33749	6650	39512	6909	
		35	13333	5530	16582	5653	20476	5814	24939	5912	29776	5960	35076	6081	41302	6286	
		25	14547	4737	17979	4897	21595	5093	26458	5208	31182	5431	37119	5458	42874	5529	
ST-R144KM-TFD-NN1	Q/P	65										26197	12897	28427	13008	34381	13119
		55					18810	10222	22503	10303	27589	10343	33301	10434	39507	10505	
		50			16247	8981	19678	9112	24189	9233	29476	9274	35420	9415	41576	9496	
		45	13926	7982	16933	8043	21040	8194	25934	8234	31363	8335	37458	8386	43594	8658	
		40	14481	7094	18043	7266	22329	7306	27297	7407	32968	7528	39002	7538	45663	7831	
		35	15409	6268	19163	6408	23664	6590	28820	6701	34411	6755	40536	6892	47731	7125	
		25	16812	5369	20778	5550	24956	5772	30576	5903	36036	6156	42898	6186	49548	6267	
ST-R160KM-TFD-NN1	Q/P	65										28620	14794	31057	14922	37561	15049
		55					20550	11727	24586	11819	30142	11865	36382	11969	43162	12050	
		50			17750	10303	21499	10453	26427	10592	32203	10639	38698	10800	45422	10893	
		45	15214	9157	18500	9226	22986	9399	28334	9446	34265	9562	40924	9620	47627	9932	
		40	15821	8138	19713	8335	24394	8381	29822	8497	36018	8636	42611	8647	49887	8983	
		35	16835	7190	20937	7351	25853	7559	31487	7687	37595	7749	44287	7906	52148	8174	
		25	18368	6158	22700	6366	27264	6622	33406	6772	39370	7062	46866	7096	54132	7189	
ST-R190KM-TFD-NN1	Q/P	65										34145	17650	37052	17802	44812	17954
		55					24517	13990	29331	14101	35960	14156	43405	14280	51494	14377	
		50			21176	12291	25649	12471	31528	12636	38420	12691	46167	12885	54190	12996	
		45	18151	10924	22071	11007	27424	11214	33804	11269	40879	11408	48824	11477	56821	11850	
		40	18875	9708	23518	9944	29104	9999	35579	10137	42971	10302	50836	10317	59518	10717	
		35	20085	8577	24977	8770	30844	9019	37565	9170	44852	9245	52835	9432	62213	9751	
		25	21913	7347	27082	7595	32527	7900	39853	8079	46970	8425	55913	8465	64581	8576	

Примечание:
Приведенные выше данные указаны при условии перегрева 11,1К и переохлаждения 8,3К

ST-R Серия герметичных спиральных компрессоров R407C

Эксплуатационные данные

Q=Холодопроизводительность (Вт) P=Потребляемая мощность (Вт)

Модель	Q/P (W)	Темп. конд. (С)	Температура испарения														
			-20		-15		-10		-5		0		5		10		
			Q	P	Q	P	Q	P	Q	P	Q	P	Q	P	Q	P	
ST-R36KE-PFJ-NN7	Q/P	65										5589	3122	7033	3213	8489	3329
		55					4681	2683	5472	2711	6526	2740	7799	2768	9513	2823	
		50			3689	2371	4823	2433	5773	2456	6882	2510	8342	2565	9989	2646	
		45	3272	2125	3924	2162	4931	2301	6083	2184	7247	2265	8720	2346	10457	2454	
		40	3386	1974	4159	2037	5238	2159	6390	2082	7607	2142	9085	2201	10877	2287	
		35	3501	1823	4394	1911	5546	2016	6697	1980	7968	2018	9452	2056	11297	2121	
		25	3615	1524	4630	1631	5644	1750	7265	1777	8611	1809	10088	1840	11090	1898	
ST-R48KE-PFJ-NN7	Q/P	65									7634	4245	9607	4383	11597	4542	
		55					6394	3660	7475	3671	8915	3723	10654	3776	12996	3851	
		50			5039	3234	6589	3320	7886	3321	9401	3410	11395	3500	13646	3610	
		45	4469	2899	5360	2949	6735	3140	8310	2951	9900	3076	11912	3201	14284	3347	
		40	4625	2693	5682	2778	7156	2945	8730	2813	10392	2908	12411	3004	14858	3120	
		35	4782	2487	6003	2608	7576	2751	9149	2673	10884	2739	12911	2805	15432	2892	
		25	4938	2079	6324	2224	7711	2388	9924	2396	11764	2453	13780	2511	15148	2589	
ST-R61KE-PFJ-NN	Q/P	65									9426	5208	11862	5377	14319	5573	
		55					7896	4490	9229	4503	11008	4568	13155	4634	16046	4724	
		50			6221	3969	8135	4073	9737	4075	11608	4184	14070	4293	16849	4428	
		45	5518	3556	6619	3618	8316	3851	10260	3620	12224	3774	14707	3927	17638	4106	
		40	5712	3304	7015	3409	8835	3613	10778	3450	12831	3567	15324	3684	18346	3827	
		35	5905	3051	7412	3199	9354	3374	11296	3280	13439	3361	15941	3442	19054	3549	
		25	6097	2550	7809	2729	9520	2929	12253	2939	14525	3010	17014	3080	18705	3177	

Примечание:

Приведенные выше данные указаны при условии перегрева 11,1К и переохлаждения 8,3К

ST-R Серия герметичных спиральных компрессоров R407C

Эксплуатационные данные

Q=Холодопроизводительность (Вт) P=Потребляемая мощность (Вт)

Модель	Q/P (Вт)	Темп. конд. (С)	Температура испарения														
			-20		-15		-10		-5		0		5		10		
			Q	P	Q	P	Q	P	Q	P	Q	P	Q	P	Q	P	
ST-R36KE-TFD-NN7	Q/P	65										5589	3061	7033	3150	8489	3264
		55					4681	2630	5472	2658	6526	2686	7799	2714	9513	2768	
		50			3689	2324	4823	2386	5773	2408	6882	2461	8342	2515	9989	2594	
		45	3272	2083	3924	2120	4931	2256	6083	2141	7247	2220	8720	2300	10457	2406	
		40	3386	1935	4159	1997	5238	2117	6390	2041	7607	2100	9085	2158	10877	2243	
		35	3501	1787	4394	1874	5546	1977	6697	1941	7968	1979	9452	2016	11297	2079	
		25	3615	1494	4630	1599	5644	1716	7265	1742	8611	1773	10088	1804	11090	1861	
ST-R48KE-TFD-NN7	Q/P	65										7634	4162	9607	4297	11597	4453
		55					6394	3588	7475	3599	8915	3650	10654	3702	12996	3775	
		50			5039	3171	6589	3255	7886	3256	9401	3344	11395	3431	13646	3539	
		45	4469	2842	5360	2891	6735	3078	8310	2893	9900	3016	11912	3138	14284	3281	
		40	4625	2640	5682	2724	7156	2887	8730	2758	10392	2851	12411	2945	14858	3059	
		35	4782	2438	6003	2557	7576	2697	9149	2621	10884	2686	12911	2750	15432	2836	
		25	4938	2038	6324	2181	7711	2341	9924	2349	11764	2405	13780	2461	15148	2539	
ST-R61KE-TFD-NN7	Q/P	65										9426	5106	11862	5271	14319	5463
		55					7896	4402	9229	4414	11008	4479	13155	4543	16046	4632	
		50			6221	3891	8135	3993	9737	3995	11608	4102	14070	4209	16849	4341	
		45	5518	3487	6619	3547	8316	3776	10260	3549	12224	3700	14707	3850	17638	4026	
		40	5712	3239	7015	3342	8835	3542	10778	3383	12831	3497	15324	3612	18346	3752	
		35	5905	2991	7412	3137	9354	3308	11296	3215	13439	3295	15941	3374	19054	3480	
		25	6097	2500	7809	2676	9520	2871	12253	2882	14525	2951	17014	3019	18705	3114	
ST-R72KE-TFD-NN7	Q/P	65										11348	6003	14279	6201	17239	6426
		55					9506	5178	11111	5185	13252	5264	15836	5343	19317	5448	
		50			7490	4576	9794	4697	11722	4692	13974	4821	16938	4950	20284	5107	
		45	6644	4102	7968	4173	10012	4441	12352	4168	14716	4348	17706	4529	21234	4735	
		40	6876	3810	8446	3931	10637	4167	12976	3971	15447	4110	18448	4249	22086	4414	
		35	7109	3517	8923	3690	11261	3892	13599	3774	16178	3872	19191	3969	22939	4092	
		25	7341	2940	9401	3147	11461	3378	14752	3382	17486	3467	20484	3552	22518	3664	
ST-R81KE-TFD-NN7	Q/P	65										12718	7565	15395	7557	18455	7564
		55					9744	6023	12001	6040	14591	6051	17548	6067	20907	6097	
		50			8329	5345	10392	5388	12760	5415	15469	5436	18554	5461	22050	5502	
		45	6984	4702	8861	4782	11018	4834	13488	4870	16308	4899	19514	4933	23141	4980	
		40	7426	4202	9380	4289	11620	4349	14185	4392	17110	4428	20428	4467	24176	4522	
		35	7862	3762	9884	3855	12202	3921	14853	3969	17874	4010	21297	4054	25159	4113	
		25	8716	3011	10850	3112	13301	3184	16102	3238	19290	3284	22899	3334	26967	3396	

Примечание:

Приведенные выше данные указаны при условии перегрева 11,1К и переохлаждения 8,3К

ST-R Серия герметичных спиральных компрессоров R407C

Эксплуатационные данные

Q=Холодопроизводительность (Вт) P=Потребляемая мощность (Вт)

Модель	Q/P (W)	Темп. конд. (С)	Температура испарения														
			-20		-15		-10		-5		0		5		10		
			Q	P	Q	P	Q	P	Q	P	Q	P	Q	P	Q	P	
ST-R94KE-TFD-NN7	Q/P	65										16961	9079	18406	9158	22261	9235
		55					12179	7196	14570	7253	17864	7282	21561	7345	25580	7396	
		50			10520	6323	12740	6415	15662	6501	19085	6529	22933	6628	26919	6685	
		45	9016	5620	10964	5662	13623	5769	16792	5797	20307	5868	24254	5904	28226	6095	
		40	9376	4994	11683	5115	14457	5143	17674	5214	21346	5300	25253	5307	29565	5513	
		35	9978	4412	12407	4511	15321	4639	18661	4717	22280	4755	26247	4852	30905	5017	
		25	10885	3779	13453	3907	16158	4064	19798	4156	23333	4333	27775	4355	32081	4412	
ST-R125KE-TFD-NN7	Q/P	65										22379	11414	24283	11512	29370	11611
		55					16068	9047	19223	9119	23568	9155	28447	9235	33748	9297	
		50			13879	7949	16809	8065	20663	8172	25180	8208	30257	8333	35516	8404	
		45	11896	7064	14465	7118	17973	7252	22155	7288	26791	7377	31999	7422	37240	7663	
		40	12371	6278	15414	6430	19074	6466	23318	6555	28162	6663	33318	6671	39007	6930	
		35	13163	5547	16370	5672	20215	5832	24619	5931	29396	5978	34627	6100	40774	6307	
		25	14361	4752	17749	4912	21318	5109	26119	5225	30783	5448	36645	5475	42326	5546	
ST-R144KE-TFD-NN7	Q/P	65										25149	13026	27290	13138	33005	13250
		55					18057	10324	21603	10406	26485	10447	31969	10538	37927	10610	
		50			15597	9071	18891	9203	23221	9326	28298	9367	34003	9509	39913	9591	
		45	13369	8062	16256	8123	20199	8276	24897	8317	30109	8419	35960	8470	41850	8745	
		40	13902	7165	17322	7338	21436	7379	26205	7481	31649	7604	37442	7614	43836	7909	
		35	14793	6330	18396	6472	22717	6655	27668	6767	33035	6823	38915	6961	45822	7197	
		25	16140	5422	19946	5606	23957	5830	29353	5963	34595	6217	41182	6247	47566	6329	
ST-R160KE-TFD-NN7	Q/P	65										27475	14942	29814	15071	36059	15200
		55					19728	11844	23602	11938	28936	11984	34927	12090	41436	12172	
		50			17040	10406	20638	10558	25370	10698	30916	10745	37149	10908	43605	11002	
		45	14606	9248	17760	9319	22067	9494	27200	9540	32894	9658	39287	9716	45722	10031	
		40	15188	8219	18924	8418	23419	8465	28629	8582	34577	8722	40906	8734	47892	9073	
		35	16162	7262	20099	7425	24819	7635	30227	7764	36091	7826	42515	7985	50061	8256	
		25	17633	6220	21793	6430	26174	6688	32069	6839	37794	7132	44992	7167	51967	7261	
ST-R190KE-TFD-NN7	Q/P	65										32780	17826	35570	17980	43020	18133
		55					23537	14130	28158	14241	34522	14297	41669	14422	49434	14520	
		50			20330	12414	24623	12596	30266	12763	36883	12819	44321	13014	52023	13126	
		45	17425	11034	21187	11117	26327	11326	32452	11382	39244	11522	46871	11591	54548	11968	
		40	18120	9806	22577	10043	27939	10099	34156	10238	41252	10405	48803	10420	57137	10824	
		35	19281	8663	23978	8858	29610	9108	36062	9262	43058	9338	50722	9527	59726	9849	
		25	21037	7421	25998	7672	31226	7978	38260	8160	45091	8508	53677	8551	61998	8662	

Примечание:

Приведенные выше данные указаны при условии перегрева 11,1К и переохлаждения 8,3К

ST-P Серия герметичных спиральных компрессоров R410A

Эксплуатационные данные

Q=Холодопроизводительность (Вт) P=Потребляемая мощность (Вт)

Модель	Q/P (W)	Темп. конд. (C)	Температура испарения														
			-20		-15		-10		-5		0		5		10		
			Q	P	Q	P	Q	P	Q	P	Q	P	Q	P	Q	P	
ST-P36KE-PFJ-NN5	Q/P	65										4956	3476	6276	3457	7671	3457
		55					3926	2766	5270	2767	6450	2754	7697	2739	9195	2739	
		50			3461	2446	4546	2452	5826	2465	7027	2462	8317	2450	9892	2452	
		45	2952	2198	4011	2212	5011	2192	6302	2200	7551	2198	8885	2186	10564	2194	
		40	3373	1957	4418	1978	5398	1958	6753	1966	8023	1966	9453	1958	11210	1968	
		35	3808	1751	4759	1765	5760	1748	7150	1756	8496	1759	9996	1758	11855	1775	
		25	4005	1546	5100	1553	6121	1537	7547	1548	8967	1553	10538	1559	12501	1580	
ST-P48KE-PFJ-NN5	Q/P	65									5062	3621	6411	3602	7835	3602	
		55					4010	2882	5382	2883	6588	2869	7862	2854	9391	2854	
		50			3535	2548	4643	2555	5951	2568	7178	2565	8495	2553	10104	2555	
		45	3015	2290	4097	2304	5118	2283	6437	2292	7713	2290	9075	2277	10790	2286	
		40	3445	2039	4513	2060	5513	2040	6897	2048	8195	2048	9655	2040	11450	2051	
		35	3889	1825	4860	1839	5883	1821	7303	1829	8677	1832	10209	1831	12108	1849	
		25	4091	1610	5209	1618	6252	1602	7709	1612	9159	1618	10764	1624	12768	1646	
ST-P61KE-PFJ-NN5	Q/P	65									9143	6464	11580	6431	14153	6431	
		55					7244	5144	9723	5145	11900	5121	14201	5095	16965	5095	
		50			6386	4548	8387	4561	10749	4584	12965	4580	15345	4556	18252	4561	
		45	5446	4087	7402	4113	9245	4076	11628	4091	13932	4087	16393	4066	19491	4081	
		40	6223	3639	8152	3678	9960	3640	12458	3654	14803	3654	17442	3640	20682	3661	
		35	7025	3256	8780	3283	10627	3250	13191	3267	15674	3272	18442	3270	21873	3299	
		25	7390	2874	9409	2888	11294	2859	13924	2879	16545	2889	19443	2898	23064	2938	

Примечание:

Приведенные выше данные указаны при условии перегрева 11,1К и переохлаждения 8,3К

ST-P Серия герметичных спиральных компрессоров R410A

Эксплуатационные данные

Q=Холодопроизводительность (Вт) P=Потребляемая мощность (Вт)

Модель	Q/P (W)	Темп. конд. (С)	Температура испарения														
			-20		-15		-10		-5		0		5		10		
			Q	P	Q	P	Q	P	Q	P	Q	P	Q	P	Q	P	
ST-P36KE-TFD-NN5	Q/P	65										4956	3408	6276	3390	7671	3390
		55					3926	2712	5270	2713	6450	2700	7697	2686	9195	2686	
		50			3461	2398	4546	2404	5826	2417	7027	2414	8317	2402	9892	2404	
		45	2952	2155	4011	2169	5011	2149	6302	2157	7551	2155	8885	2143	10564	2151	
		40	3373	1919	4418	1939	5398	1920	6753	1927	8023	1927	9453	1920	11210	1930	
		35	3808	1717	4759	1731	5760	1713	7150	1722	8496	1724	9996	1723	11855	1740	
		25	4005	1515	5100	1523	6121	1507	7547	1517	8967	1523	10538	1528	12501	1549	
ST-P48KE-TFD-NN5	Q/P	65										5062	3550	6411	3531	7835	3531
		55					4010	2825	5382	2826	6588	2813	7862	2798	9391	2798	
		50			3535	2498	4643	2504	5951	2518	7178	2515	8495	2503	10104	2504	
		45	3015	2245	4097	2259	5118	2238	6437	2247	7713	2245	9075	2233	10790	2241	
		40	3445	1999	4513	2020	5513	2000	6897	2008	8195	2008	9655	2000	11450	2010	
		35	3889	1789	4860	1803	5883	1785	7303	1794	8677	1796	10209	1796	12108	1813	
		25	4091	1579	5209	1586	6252	1570	7709	1581	9159	1586	10764	1592	12768	1614	
ST-P61KE-TFD-NN5	Q/P	65										9143	6337	11580	6305	14153	6305
		55					7244	5044	9723	5045	11900	5020	14201	4995	16965	4995	
		50			6386	4459	8387	4472	10749	4494	12965	4490	15345	4467	18252	4472	
		45	5446	4007	7402	4032	9245	3996	11628	4011	13932	4007	16393	3986	19491	4001	
		40	6223	3568	8152	3606	9960	3569	12458	3583	14803	3583	17442	3569	20682	3589	
		35	7025	3192	8780	3219	10627	3186	13191	3203	15674	3208	18442	3206	21873	3235	
		25	7390	2817	9409	2831	11294	2803	13924	2822	16545	2832	19443	2841	23064	2880	
ST-P72KE-TFD-NN5	Q/P	65										10325	7186	13077	7149	15984	7149
		55					8180	5719	10979	5720	13440	5693	16037	5664	19159	5664	
		50			7211	5055	9471	5070	12139	5096	14641	5091	17329	5064	20612	5070	
		45	6149	4543	8359	4572	10440	4531	13132	4549	15734	4543	18513	4520	22011	4536	
		40	7027	4046	9205	4089	11248	4047	14070	4062	16717	4062	19697	4047	23356	4070	
		35	7934	3620	9915	3650	12001	3613	14897	3631	17700	3637	20827	3635	24701	3668	
		25	8345	3194	10625	3211	12755	3178	15725	3200	18684	3212	21957	3222	26047	3267	
ST-P83KE-TFD-NN5	Q/P	65										12529	8740	15342	8650	18577	8585
		55					10365	6912	12787	6814	15491	6729	18585	6662	22178	6622	
		50			9064	6192	11359	6102	13864	6016	16689	5943	19943	5889	23734	5864	
		45	7650	5561	9861	5484	12213	5406	14816	5332	17775	5274	21203	5236	25206	5228	
		40	8320	4933	10564	4868	12987	4803	15699	4744	18807	4701	22422	4681	26651	4692	
		35	8939	4373	11228	4322	13737	4272	16571	4230	19842	4205	23656	4203	28125	4233	
		25	10256	3374	12677	3355	15395	3339	18517	3335	22151	3350	26407	3392	31393	3467	

Примечание:

Приведенные выше данные указаны при условии перегрева 11,1К и переохлаждения 8,3К

ST-P Серия герметичных спиральных компрессоров R410A

Эксплуатационные данные

Q=Холодопроизводительность (Вт) P=Потребляемая мощность (Вт)

Модель	Q/P (W)	Темп. конд. (С)	Температура испарения														
			-20		-15		-10		-5		0		5		10		
			Q	P	Q	P	Q	P	Q	P	Q	P	Q	P	Q	P	
ST-P91KE-TFD-NN5	Q/P	65										12896	8733	16333	8688	19963	8688
		55					10217	6951	13713	6953	16785	6920	20030	6884	23929	6884	
		50			9007	6145	11830	6162	15161	6194	18286	6187	21643	6156	25744	6162	
		45	7680	5522	10440	5557	13040	5507	16401	5529	19652	5522	23123	5494	27491	5514	
		40	8777	4918	11497	4969	14048	4919	17573	4937	20880	4937	24601	4919	29171	4946	
		35	9909	4400	12385	4437	14989	4391	18606	4414	22108	4420	26013	4418	30853	4458	
		25	10424	3883	13272	3903	15931	3863	19640	3889	23336	3903	27424	3917	32533	3970	
ST-P120KE-TFD-NN5	Q/P	65										17945	12072	22728	12010	27778	12010
		55					14216	9608	19081	9611	23356	9565	27871	9515	33296	9515	
		50			12533	8493	16461	8517	21096	8562	25445	8553	30115	8508	35821	8517	
		45	10687	7633	14526	7681	18144	7613	22822	7642	27344	7633	32173	7594	38252	7622	
		40	12214	6797	15999	6869	19547	6799	24452	6825	29053	6825	34231	6799	40591	6837	
		35	13788	6082	17233	6132	20857	6070	25890	6100	30762	6110	36196	6106	42929	6162	
		25	14503	5367	18467	5394	22166	5340	27328	5377	32471	5395	38159	5413	45267	5488	
ST-P144KE-TFD-NN5	Q/P	65										20627	13649	26124	13580	31930	13580
		55					16341	10864	21934	10867	26847	10814	32038	10760	38273	10760	
		50			14406	9603	18921	9631	24249	9681	29248	9670	34618	9620	41175	9631	
		45	12284	8630	16698	8685	20857	8607	26234	8641	31431	8630	36983	8587	43971	8618	
		40	14039	7686	18389	7767	22469	7689	28107	7717	33395	7718	39348	7689	46659	7730	
		35	15849	6877	19808	6934	23975	6863	29760	6898	35361	6908	41606	6904	49346	6967	
		25	16672	6069	21227	6100	25480	6037	31414	6079	37325	6100	43864	6121	52034	6205	
ST-P154KE-TFD-NN5	Q/P	65										21670	14896	27445	14819	33544	14819
		55					17167	11855	23043	11859	28205	11802	33657	11741	40208	11741	
		50			15134	10480	19878	10510	25476	10565	30728	10552	36368	10499	43257	10510	
		45	12905	9419	17542	9478	21911	9393	27560	9430	33021	9419	38852	9370	46194	9405	
		40	14749	8387	19319	8476	23606	8390	29528	8421	35085	8421	41338	8390	49018	8435	
		35	16650	7505	20810	7566	25187	7489	31265	7528	37148	7540	43710	7535	51841	7603	
		25	17515	6623	22301	6656	26768	6589	33002	6634	39212	6657	46082	6680	54665	6771	
ST-P182KE-TFD-NN5	Q/P	65										25552	17314	32362	17226	39553	17226
		55					20243	13781	27172	13785	33258	13718	39687	13648	47411	13648	
		50			17846	12182	23439	12218	30039	12280	36232	12267	42883	12204	51007	12218	
		45	15217	10948	20684	11017	25837	10919	32496	10961	38936	10948	45813	10892	54470	10932	
		40	17391	9749	22780	9852	27835	9753	34818	9790	41370	9790	48743	9753	57799	9806	
		35	19633	8724	24537	8795	29699	8706	36866	8751	43804	8763	51540	8759	61129	8839	
		25	20652	7699	26295	7737	31563	7659	38914	7711	46237	7738	54336	7765	64457	7871	

Примечание:
Приведенные выше данные указаны при условии перегрева 11,1К и переохлаждения 8,3К

Технические характеристики

Модель		ST-R36KM/E	ST-P36KE	ST-R48KM/E	ST-P48KE	ST-R61KM/E	ST-P61KE	
Электропитание двигателя		220~240В/50Гц/1ф PFJ						
Номинальная мощность (л.с.)		3		4		5		
Объемная производительность (куб.м/час)		8,6		11,4		14,4		
Хладагент		R22	R407C	R410A	R22	R407C	R410A	
Номинальная холодопроизводительность (Вт)		8960	8780	8840	11940	11400	11310	
Номинальная потребляемая мощность (Вт)		2750	2900	2900	3650	3680	3770	
Холодильный коэффициент (Вт/Вт)		3,26	3,03	3,05	3,27	3,09	3	
Номинальный рабочий ток (А)		13,6	13,8	14	17,6	17,7	18,4	
Ток заблокированного ротора (А)		76		114		150		
МОС(А)		19,4	19,6	19,2	24,3	24,5	24,1	
Диаметр патрубков (дюймы)	Нагнетательный патрубков	1/2		1/2		1/2		
	Всасывающий патрубков	7/8		7/8		7/8		
Размер (мм)		228,5*228,5*418		228,5*228,5*418		228,5*228,5*452,7		
Монтажный размер (диаметр) (мм)		190X190(Ø8,5)						
Смазочное масло		3GS	POE	3GS	POE	3GS	POE	
Первоначальная заправка маслом (л)		1,4		1,4		1,8		
Повторная заправка маслом (л)		1,25		1,25		1,65		
Макс. рабочее давление (МПа)	Страна высокого давления	3	4,3	3	4,3	3	4,3	
	Страна низкого давления	2,0						
Вес (кг)		30		37		41		

Примечание:

Температура кипения +7,2 °С,
Температура конденсации 54,4 °С,
Температура всасываемых паров +18,3 °С,
Переохлаждение 8,3 К

Технические характеристики

Модель		ST-R36KM/E		ST-P36KE	ST-R48KM/E		ST-P48KE	ST-R61KM/E		ST-P61KE
Электропитание двигателя		380~420В/50Гц/3ф TFD								
Номинальная мощность (л.с.)		3			4			5		
Объемная производительность (куб.м/час)		8,6		6	11,4		7,8	14,4		10,1
Хладагент		R22	R407C	R410A	R22	R407C	R410A	R22	R407C	R410A
Номинальная холодопроизводительность (Вт)		8880	8500	8840	11650	11500	11310	14650	14200	15000
Номинальная потребляемая мощность (Вт)		2690	2700	2880	3540	3650	3680	4450	4500	4870
Холодильный коэффициент (Вт/Вт)		3,3	3,15	3,07	3,29	3,16	3,07	3,29	3,15	3,08
Номинальный рабочий ток (А)		4,7	5,5	5,4	6,2	6,5	5,8	8,2	8,3	9,3
Ток заблокированного ротора (А)		46			61			61		
МОС (А)		7,6	7,7	7,8	9,5	9,7	9,8	11,6	11,7	12,8
Диаметр патрубков (дюймы)	Нагнетательный патрубков	1/2			1/2			1/2		
	Всасывающий патрубков	7/8			7/8			7/8		
Размер (мм)		228,5*228,5*403,5			228,5*228,5*403,5			228,5*228,5*452,7		
Монтажный размер (диаметр) (мм)		190X190(Ø8,5)								
Смазочное масло		3GS	POE		3GS	POE		3GS	POE	
Первоначальная заправка маслом (л)		1,4			1,4			1,8		
Повторная заправка маслом (л)		1,25			1,25			1,65		
Макс. рабочее давление (МПа)	Сторона высокого давления	3		4,3	3		4,3	3		4,3
	Сторона низкого давления	2								
Вес (кг)		30			37			41		

Примечание:

Температура кипения +7,2 °С,
Температура конденсации 54,4 °С,
Температура всасываемых паров +18,3 °С,
Переохлаждение 8,3 К

Технические характеристики

Модель		ST-R72KM/E		ST-P72KE	ST-R81KM/E		ST-P83KE	ST-R94KM/E		ST-P91KE
Электропитание двигателя		380~420В/50Гц/3ф TFD								
Номинальная мощность (л.с.)		6			7			8		
Объемная производительность (куб.м/час)		17,2		11,7	18,8		13,4	22,1		14,7
Хладагент		R22	R407C	R410A	R22	R407C	R410A	R22	R407C	R410A
Номинальная холодопроизводительность (Вт)		17800	16800	17500	20000	19100	20100	23300	23300	21700
Номинальная потребляемая мощность (Вт)		5210	5250	5650	5820	6000	6480	6770	7000	6800
Холодильный коэффициент (Вт/Вт)		3,42	3,21	3,1	3,44	3,18	3,1	3,45	3,33	3,19
Номинальный рабочий ток (А)		8,9	9,3	9,8	10,5	11,1	11,8	12,5	13	12,5
Ток заблокированного ротора (А)		66			110			117		
МОС (А)		13,7	13,9	13,7	16,3	16,3	17	17,3	17,5	18,2
Диаметр патрубков (дюймы)	Нагнетательный патрубок	1/2			1/2			7/8		
	Всасывающий патрубок	7/8			7/8			13/8		
Размер (мм)		228,5*228,5*452,7			228,5*228,5*452,7			255,5*255,5*540,7		
Монтажный размер (диаметр) (мм)		190X190(Ø8,5)								
Смазочное масло		3GS	POE		3GS	POE		3GS	POE	
Первоначальная заправка маслом (л)		1,8			1,8			2,7		
Повторная заправка маслом (л)		1,65			1,65			2,5		
Макс. рабочее давление (МПа)	Сторона высокого давления	3		4,3	3		4,3	3		4,3
	Сторона низкого давления	2								
Вес (кг)		44			44			60		

Примечание:

Температура кипения +7,2 °С,
Температура конденсации 54,4 °С,
Температура всасываемых паров +18,3 °С,
Переохлаждение 8,3 К

Технические характеристики

Модель		ST-R125KM/E		ST-P120KE	ST-R144KM/E		ST-P144KE
Электропитание двигателя		380~420В/50Гц/3ф TFD					
Номинальная мощность (л.с.)		10			12		
Объемная производительность (куб.м/час)		29,1		19,8	33,2		23,4
Хладагент		R22	R407C	R410A	R22	R407C	R410A
Номинальная холодопроизводительность (Вт)		31100	30700	29370	35600	34700	35600
Номинальная потребляемая мощность (Вт)		9020	9050	9150	10200	10250	10900
Холодильный коэффициент (Вт/Вт)		3,45	3,39	3,21	3,49	3,39	3,27
Номинальный рабочий ток (А)		15,8	16,2	16,8	17,6	17,9	19,3
Ток заблокированного ротора (А)		122			122		
МОС (А)		22,2	22,5	23,4	25,2	25,3	26,5
Диаметр патрубков (дюймы)	Нагнетательный патрубок	7/8			7/8		
	Всасывающий патрубок	1 3/8			1 3/8		
Размер (мм)		255,5*255,5*540,7			255,5*255,5*540,7		
Монтажный размер (диаметр) (мм)		190X190(Ø8,5)			190X190(Ø8,5)		
Смазочное масло		3GS	POE		3GS	POE	
Первоначальная заправка маслом (л)		3			3		
Повторная заправка маслом (л)		2,8			2,8		
Макс. рабочее давление (МПа)	Сторона высокого давления	3		4,3	3		4,3
	Сторона низкого давления	2			2		
Вес (кг)		65			65		

Примечание:

Температура кипения +7,2 °С,
Температура конденсации 54,4 °С,
Температура всасываемых паров +18,3 °С,
Переохлаждение 8,3 К

Технические характеристики

Модель		ST-R160KM/E		ST-P154KE	ST-R190KM/E		ST-P182KE
Электропитание двигателя		380~420В/50Гц/3ф TFD					
Номинальная мощность (л.с.)		13			15		
Объемная производительность (куб.м/час)		36,3		24,9	43,3		29,1
Хладагент		R22	R407C	R410A	R22	R407C	R410A
Номинальная холодопроизводительность (Вт)		38300	37700	37400	45600	44100	44100
Номинальная потребляемая мощность (Вт)		11400	11500	11700	13700	13750	13600
Холодильный коэффициент (Вт/Вт)		3,36	3,28	3,2	3,33	3,21	3,24
Номинальный рабочий ток (А)		20,3	20,6	21	22,5	22,6	22,6
Ток заблокированного ротора (А)		149			149		
МОС (А)		27,5	27,8	32,6	31,1	31,4	36,2
Диаметр патрубков (дюймы)	Нагнетательный патрубок	7/8			7/8		
	Всасывающий патрубок	1 3/8			1 3/8		
Размер (мм)		255,5*255,5*540,7			255,5*255,5*540,7		
Монтажный размер (диаметр) (мм)		190X190(Ø8,5)			190X190(Ø8,5)		
Смазочное масло		3GS	POE		3GS	POE	
Первоначальная заправка маслом (л)		3,2			3,2		
Повторная заправка маслом (л)		3			3		
Макс. рабочее давление (МПа)	Сторона высокого давления	3	4,3		3	4,3	
	Сторона низкого давления	2			2		
Вес (кг)		65			66		

Примечание:

Температура кипения +7,2 °С,
Температура конденсации 54,4 °С,
Температура всасываемых паров +18,3 °С,
Переохлаждение 8,3 К

Габаритный чертеж

ST-R/P 36-48

Окружность контактного штыря $\varnothing 17,2$

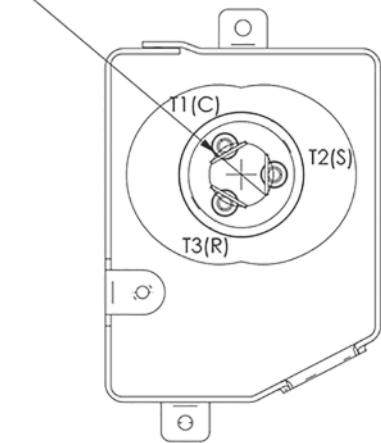
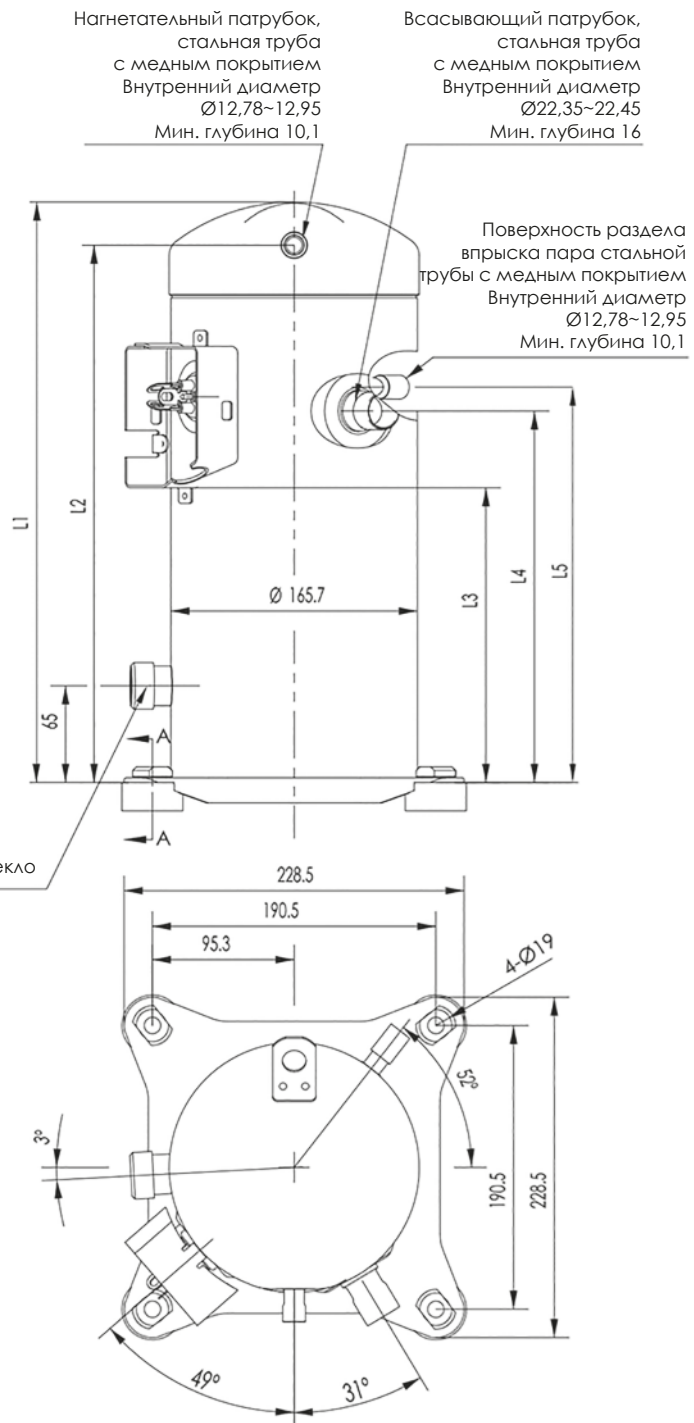
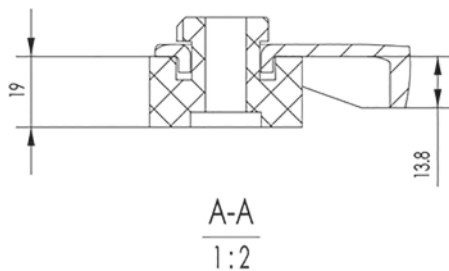


Схема клеммной коробки

Смотровое стекло

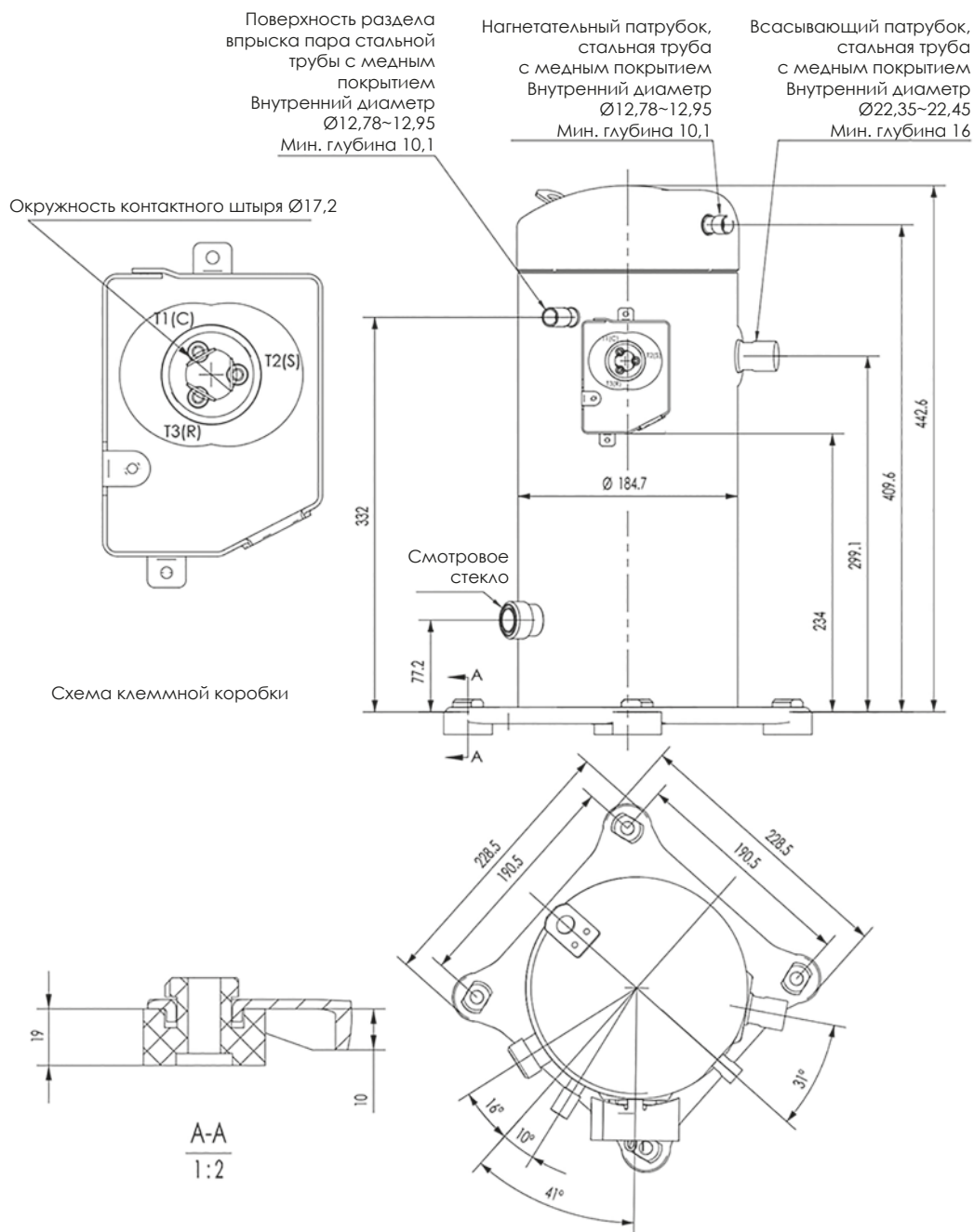
	L1	L2	L3	L4	L5
ST-R/P36KM/E-PFJ ST-R/P48KM/E-PFJ	403,7	374,7	211,8	263,4	279,4
ST-R/P36KM/E-TFD ST-R/P48KM/E-TFD	389,7	360,7	197,8	249,4	265,4



Габаритный чертеж

ST-R61-81

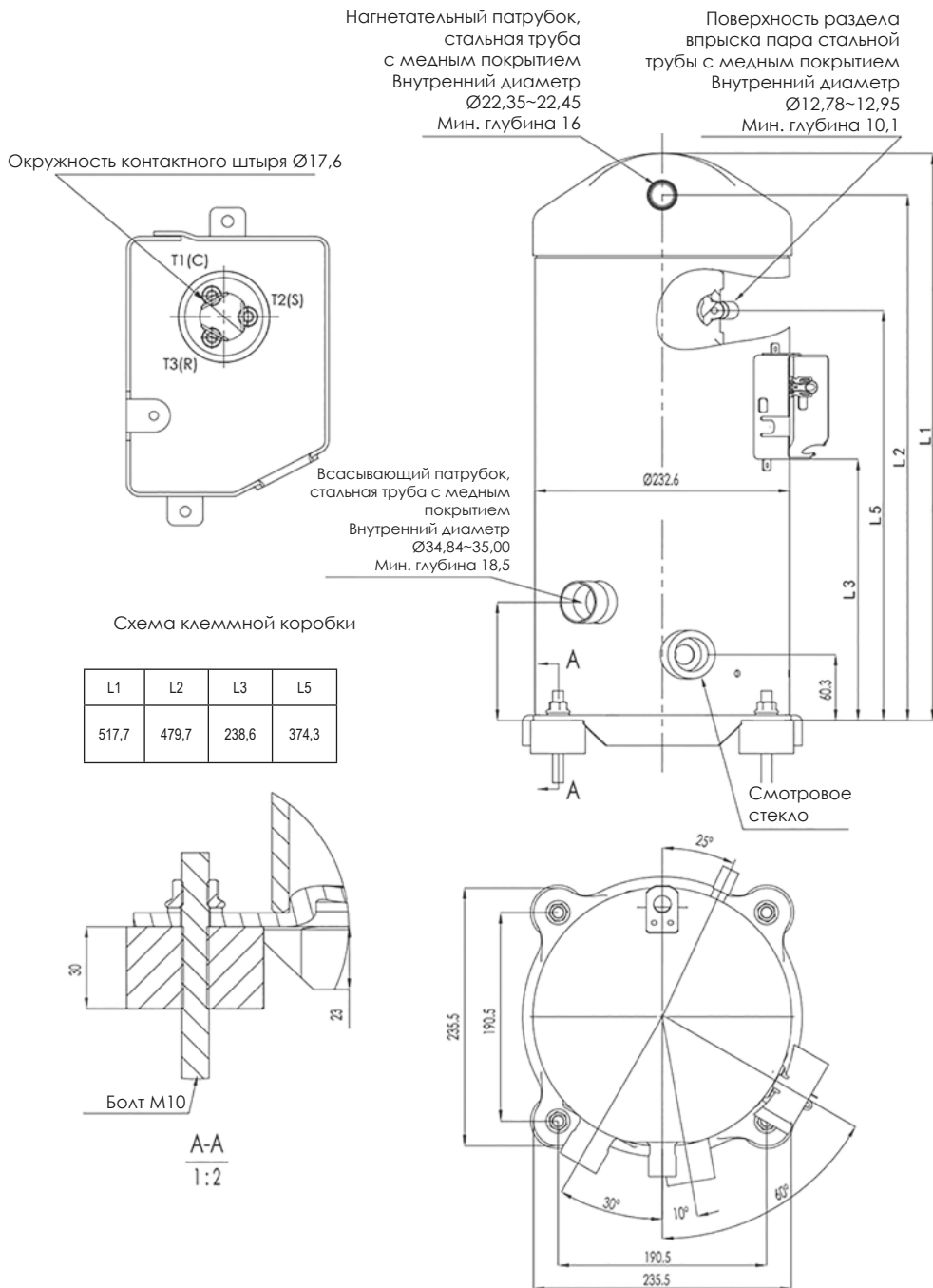
ST-P61-83



Габаритный чертеж

ST-R94-190

ST-P91-182



Отказ от ответственности

Технические характеристики были вычитаны перед печатью, существует возможность обновления данных после печати. Пожалуйста, свяжитесь с компанией Scroll Tech Compressor Technology Co., Ltd., если вам необходимо подтвердить какой-либо параметр.

Компания ScrollTech не несет никакой ответственности за любые ошибки, которые могут встретиться в характеристиках.

Компания ScrollTech оставляет за собой право изменять свои продукты без предварительного уведомления.

Характеристики, приведенные в данном каталоге, основаны на данных и испытаниях, которые компания ScrollTech считает надежными и соответствующими современным техническим требованиям.

Предполагается, что данная информация будет использоваться людьми, обладающими соответствующими профессиональными знаниями и навыками для самостоятельного определения и оценки рисков. Изделия, рассматриваемые в настоящем каталоге, предназначены для стационарного использования.

Производителю необходимо провести соответствующие испытания, чтобы удостовериться в том, подходит ли изделие для работы в передвижном транспорте.

Примечание:

Детали, перечисленные в настоящем каталоге, не могут использоваться в сочетании с агрессивными, токсичными или горючими материалами.

Компания ScrollTech не несет ответственности за любой ущерб, причиненный в результате использования в вышеуказанных ситуациях.



Контактные данные:



ООО «ЭЙРКУЛ» – эксклюзивный дистрибьютор
ScrollTech Compressor Technology Co., Ltd.

в РФ и странах Таможенного союза

АДРЕС: Россия, г. Санкт-Петербург, ул. Шпалерная, д. 32, литер А, пом. 6-Н

Тел.: +7 (812) 327-38-21

Электронная почта: info@aircool.ru

Сайт: www.aircool.ru