

Compresseur / Compressor  
Code tension / Voltage code : F

# AEZ4430E

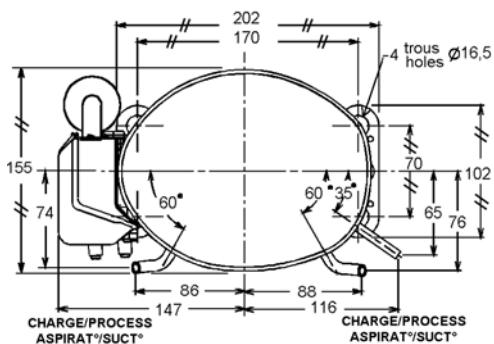
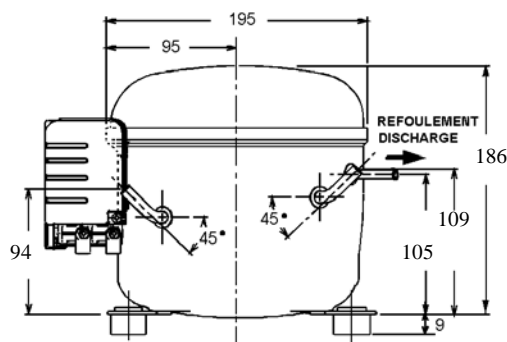
Froid commercial et industriel positif (HP)  
Commercial & industrial application (HBP)

220-240V / 50Hz - 1~

R22

N° 232ES-F - ind c

Conditions <i>Conditions</i>	fréquence <i>frequency</i>	Prod frigorifique nominale / <i>nominal refrigerating capacity</i>			Puis. sonore <i>Sound level</i>
		Watts	Kcal/h	BTU/h	
EN12900*	50 Hz	717	617	2445	ISO 3745 / ISO 3743-1  51 dBA
Cecomaf	50 Hz	638			



Cylindrée / *Displacement* : 5.7 cm<sup>3</sup>  
 Poids net / *Net weight* : 9.9 Kg  
 Charge en huile / *Oil charge* : 250 cm<sup>3</sup>  
 Type d'huile / *Oil type* : Minérale / Mineral  
 Détente / *Expansion device* : Capillaire/Détendeur  
 Capillary/Exp° valve  
 Refroidissement / *Cooling* : Ventilé / Forced

Résistance à 20° C / *Windings resistances at 20° C*

Phase princ. / *Main Winding* : 6.8 Ohms  
 aux. / *Auxiliary Winding* : 30.2 Ohms

Intensité / *Current*

nom. / *Rated current RLA* : 2.2 A  
 max. / *Max current* : 3.1 A  
 dém. / *Start current LRA* : 11 A

Ap. Electrique / *Electrical equipment* : CSIR

Protecteur / *Overload* :

MSP56AMK  
 Temporisation / *Time Check* : 7.5s - 14s / 9.4 A  
 T° ouverture / *Opening temp.* : 105° C  
 fermeture / *Closing temp.* : 61° C  
 Option / *optional* : T0599

Relais Intensité / *Current relay* :

MTRP0027  
 enclenchement / *Pick up* : 6,2A  
 déclenchement / *Drop out* : 5,25A  
 Option / *optional* :

Condensateur dém. / *Start capacitor* : 50 µF / 250 V

Pour conduites Ø ext / *For tubing O.D.*

Aspiration <i>Suction</i>	Refolement <i>Discharge</i>	Charge <i>Process</i>
6.35 (1/4")	4.76 (3/16")	6.35 (1/4")

Les caractéristiques données dans cette fiche technique peuvent évoluer sans avis préalable, avec les améliorations que 'TECUMSEH EUROPE' entend toujours apporter à sa production.  
 'TECUMSEH EUROPE', in a constant endeavour to improve its products reserves the right to change any information contained in this leaflet without prior warning.



<b>AEZ4430E</b>	Tension F : 220 - 240V 1~ 50 Hz	R22	N°232ES-F	Ind c
-----------------	---------------------------------	-----	-----------	-------

Les performances sont données dans les <b>conditions Standard TE</b> :	Surchauffe :	11°K
	Sous refroidissement :	8.3°K
The performance data are in <b>Standard TE conditions</b> :	Superheat :	11°K
	Subcooling :	8.3°K

© Tecumseh Europe

<b>50 Hz R22</b>											
4   T condensation	5   T évaporation	(°C)	<b>-25</b>	<b>-20</b>	<b>-15</b>	<b>-10</b>	<b>-5</b>	<b>0</b>	<b>5</b>	<b>10</b>	<b>15</b>
<b>40</b>	1   P frigorifique	(W)	218	282	361	456	568	696	839	999	1175
	2   P absorbée	(W)	249	258	268	280	293	307	323	340	358
	3   I absorbée	(A)	2.06	2.02	2	1.99	1.99	2	2.02	2.06	2.1
<b>50</b>	1   P frigorifique	(W)		219	290	374	474	587	715	858	1015
	2   P absorbée	(W)		245	266	288	310	332	355	378	402
	3   I absorbée	(A)		1.92	1.96	2	2.05	2.11	2.18	2.26	2.34
<b>55</b>	1   P frigorifique	(W)			252	332	426	533	654	788	935
	2   P absorbée	(W)			265	291	318	345	371	397	424
	3   I absorbée	(A)			1.94	2.01	2.09	2.17	2.26	2.36	2.46
<b>60</b>	1   P frigorifique	(W)			214	290	378	479	593	719	858
	2   P absorbée	(W)			263	295	326	357	387	417	445
	3   I absorbée	(A)			1.92	2.02	2.12	2.23	2.34	2.46	2.57
1 = refrigerating capacity      2 = watt input      3 = current      4 = condensing temperature      5 = evaporating temperature											

Nota : Les caractéristiques données dans cette fiche technique peuvent évoluer sans avis préalable, avec les améliorations que "TECUMSEH EUROPE" entend toujours apporter à sa production.

Note : "TECUMSEH EUROPE", in a constant endeavour to improve its products reserves the right to change any information contained in this leaflet without prior warning.