

Compresseur / Compressor

Code tension / Voltage code : F

AEZ1380Y

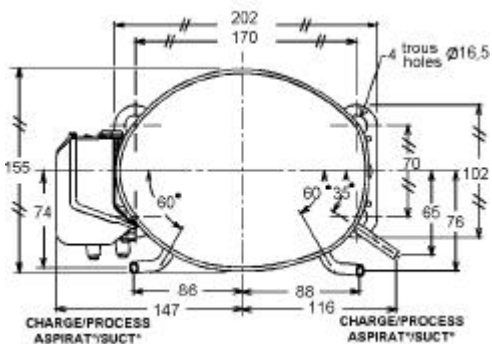
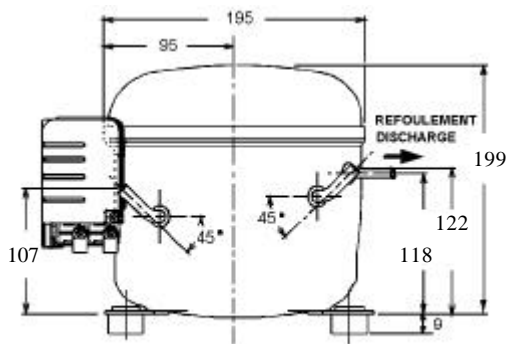
Froid domestique et froid commercial négatif (petite puissance)
Electrodomestic & small L.B.P. commercial applications

220-240V / 50Hz - 1~

R134a

N° 112QP-F - ind d

Conditions <i>Conditions</i>	fréquence <i>frequency</i>	Prod frigorifique nominale / <i>nominal refrigerating capacity</i>			Puis. sonore <i>Sound level</i>
		Watts	Kcal/h	BTU/h	
Standard	50 Hz	223	192	760	ISO 3745 / ISO 3743-1
Cecomaf	50 Hz	162			42 dBA



Cylindrée / *Displacement* : 9.4 cm³
 Poids net / *Net weight* : 10.5 Kg
 Charge en huile / *Oil charge* : 350 cm³
 Type d'huile / *Oil type* : P.O.E /
 Détente / *Expansion device* : Capillaire
 Capillary
 Refroidissement / *Cooling* : Ventilé / Forced

Résistance à 20° C / *Windings resistances at 20° C*
 Phase princ. / *Main Winding* : 6.9 Ohms
 aux. / *Auxiliary Winding* : 27.3 Ohms

Intensité / *Current*
 nom. / *Rated current RLA* : 1.7 A
 max. / *Max current* : 2.7 A
 dém. / *Start current LRA* : 10 A

Ap. Electrique / *Electrical equipment* : PTCSIR

Protecteur / *Overload* : MRA38091
 Temporisation / *Time Check* : 7.5s - 14s / 7.7 A
 T° ouverture / *Opening temp.* : 120° C
 fermeture / *Closing temp.* : 52° C
 Option / *optional* : T0287

Relais statique / *PTC* : MSDA1
 résistance à 25° C / *resistance at 25° C* : 12 Ohms

Pour conduites Æ ext / *For tubing O.D.*

Aspiration <i>Suction</i>	Refolement <i>Discharge</i>	Charge <i>Process</i>
6.35 (1/4")	4.76 (3/16")	6.35 (1/4")

Les caractéristiques données dans cette fiche technique peuvent évoluer sans avis préalable, avec les améliorations que 'TECUMSEH EUROPE' entend toujours apporter à sa production.
 'TECUMSEH EUROPE', in a constant endeavour to improve its products reserves the right to change any information contained in this leaflet without prior warning.



AEZ1380Y	Tension F : 220 - 240V 1~ 50 Hz	R134a	N°112QP-F	Ind d
-----------------	--	--------------	------------------	--------------

Les performances sont données dans les conditions Standard TE :	Gaz aspirés :	32°C
	Temp. liquide :	32°C
The performance data are in Standard TE conditions :	Return gas :	32°C
	Liquid Temp. :	32°C

50 Hz R134a								
4 T condensation	5 T évaporation	(°C)	-35	-30	-25	-20	-15	-10
40	1 P frigorifique	(W)	131	189	251	318	390	466
	2 P absorbée	(W)	193	206	222	241	264	290
	3 I absorbée	(A)	1.82	1.8	1.79	1.79	1.8	1.82
50	1 P frigorifique	(W)	105	158	217	283	354	432
	2 P absorbée	(W)	180	200	222	247	274	304
	3 I absorbée	(A)	1.8	1.81	1.83	1.85	1.89	1.93
55	1 P frigorifique	(W)	92	143	200	265	336	415
	2 P absorbée	(W)	174	197	223	250	279	310
	3 I absorbée	(A)	1.79	1.82	1.85	1.88	1.93	1.98
60	1 P frigorifique	(W)		128	184	247	319	398
	2 P absorbée	(W)		195	223	253	284	317
	3 I absorbée	(A)		1.82	1.86	1.91	1.97	2.04

1 = refrigerating capacity 2 = watt input 3 = current 4 = condensing temperature 5 = evaporating temperature

Nota : Les caractéristiques données dans cette fiche technique peuvent évoluer sans avis préalable, avec les améliorations que "TECUMSEH EUROPE" entend toujours apporter à sa production.

Note : "TECUMSEH EUROPE", in a constant endeavour to improve its products reserves the right to change any information contained in this leaflet without prior warning.