

Compresseur / Compressor
Code tension / Voltage code : F

AEZ4425E

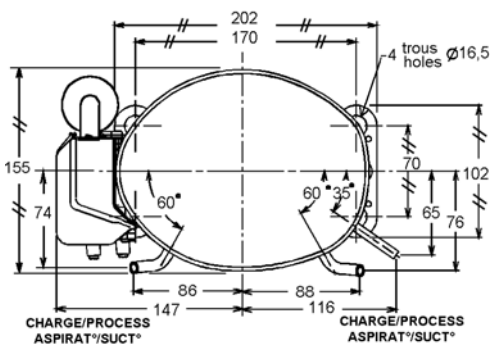
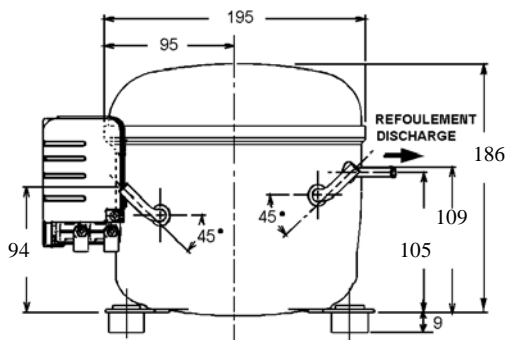
Froid commercial et industriel positif (HP)
Commercial & industrial application (HBP)

220-240V / 50Hz - 1~

R22

N° 232CS-F - ind c

Conditions <i>Conditions</i>	fréquence <i>frequency</i>	Prod frigorifique nominale / <i>nominal refrigerating capacity</i>			Puis. sonore <i>Sound level</i>
		Watts	Kcal/h	BTU/h	
Standard	50 Hz	553	476	1886	ISO 3745 / ISO 3743-1
Cecomaf	50 Hz	490			



Cylindrée / *Displacement* : 4.5 cm³
 Poids net / *Net weight* : 9.6 Kg
 Charge en huile / *Oil charge* : 250 cm³
 Type d'huile / *Oil type* : Minérale / Mineral
 Détente / *Expansion device* : Capillaire/Détendeur
 Capillary/Exp° valve
 Refroidissement / *Cooling* : Ventilé / Forced

Résistance à 20° C / *Windings resistances at 20° C*

Phase princ. / *Main Winding* : 8.2 Ohms
 aux. / *Auxiliary Winding* : 34.4 Ohms

Intensité / *Current*

nom. / *Rated current RLA* : 1.8 A
 max. / *Max current* : 2.5 A
 dém. / *Start current LRA* : 9 A

Ap. Electrique / *Electrical equipment* : CSIR

Protecteur / *Overload* :

MSP63AMK
 Temporisation / *Time Check* : 7.5s - 14s / 7.1 A
 T° ouverture / *Opening temp.* : 105° C
 fermeture / *Closing temp.* : 61° C
 Option / *optional* : T0069

Relais Intensité / *Current relay* :

MTRP37
 enclenchement / *Pick up* : 4,55A
 déclenchement / *Drop out* : 3,9A
 Option / *optional* :

Condensateur dém. / *Start capacitor* : 50 µF / 250 V

Pour conduites Ø ext / *For tubing O.D.*

Aspiration <i>Suction</i>	Refolement <i>Discharge</i>	Charge <i>Process</i>
6.35 (1/4")	4.76 (3/16")	6.35 (1/4")

Les caractéristiques données dans cette fiche technique peuvent évoluer sans avis préalable, avec les améliorations que 'TECUMSEH EUROPE' entend toujours apporter à sa production.
 'TECUMSEH EUROPE', in a constant endeavour to improve its products reserves the right to change any information contained in this leaflet without prior warning.



AEZ4425E	Tension F : 220 - 240V 1~ 50 Hz	R22	N°232CS-F	Ind c
-----------------	---------------------------------	-----	-----------	-------

Les performances sont données dans les conditions Standard TE :	Surchauffe :	11°K
	Sous refroidissement :	8.3°K
The performance data are in Standard TE conditions :	Superheat :	11°K
	Subcooling :	8.3°K

50 Hz R22											
4 T condensation	5 T évaporation	(°C)	-25	-20	-15	-10	-5	0	5	10	15
40	1 P frigorifique	(W)	157	209	272	347	435	534	646	769	905
	2 P absorbée	(W)	183	191	200	212	225	241	258	278	299
	3 I absorbée	(A)	1.62	1.58	1.56	1.55	1.56	1.58	1.61	1.66	1.73
50	1 P frigorifique	(W)		162	218	285	362	451	550	660	781
	2 P absorbée	(W)		181	198	218	238	260	284	309	335
	3 I absorbée	(A)		1.5	1.53	1.56	1.61	1.67	1.74	1.82	1.92
55	1 P frigorifique	(W)			190	253	326	409	503	606	721
	2 P absorbée	(W)			198	221	245	270	297	325	354
	3 I absorbée	(A)			1.51	1.57	1.63	1.71	1.8	1.9	2.01
60	1 P frigorifique	(W)			161	221	289	368	456	553	661
	2 P absorbée	(W)			196	223	251	280	310	340	372
	3 I absorbée	(A)			1.5	1.57	1.66	1.76	1.87	1.98	2.11
1 = refrigerating capacity 2 = watt input 3 = current 4 = condensing temperature 5 = evaporating temperature											

Nota : Les caractéristiques données dans cette fiche technique peuvent évoluer sans avis préalable, avec les améliorations que "TECUMSEH EUROPE" entend toujours apporter à sa production.

Note : "TECUMSEH EUROPE", in a constant endeavour to improve its products reserves the right to change any information contained in this leaflet without prior warning.