



Compressor  
Voltage Code : TZ

TFH2511Z

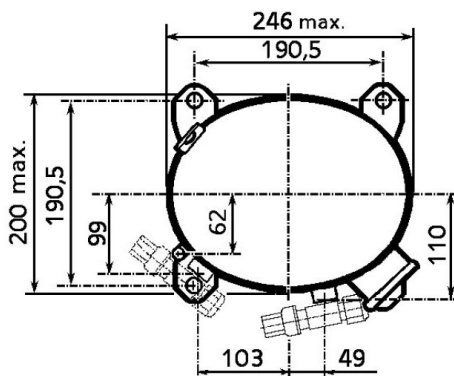
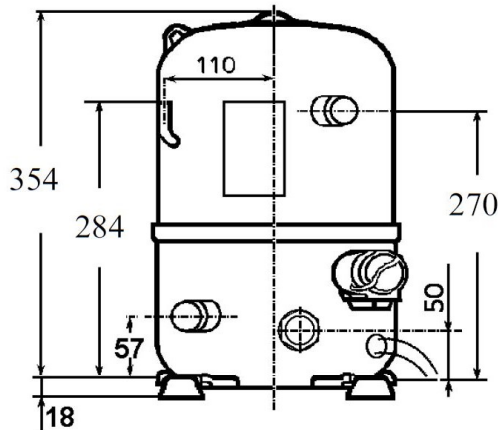
Low Temp. Commercial (BP)

400V 3~ 50Hz / 440V 3~ 60 Hz

R452A / R404A / R448A / R449A

AHC2490ZTZ

Conditions	Frequency	Nominal Cooling Capacity		Sound Power ISO3745 / ISO 3743-1
		Watts	BTU/h	
EN12900 / R452A	50 Hz / 60 Hz	1372 / 1719	4677 / 5863	77 dBA
EN12900 / R404A	50 Hz / 60 Hz	1490 / 1868	5080 / 6370	77 dBA
EN12900 / R448A	50 Hz / 60 Hz	1159 / 1454	3953 / 4958	77 dBA
EN12900 / R449A	50 Hz / 60 Hz	1159 / 1454	3953 / 4958	77 dBA



\* EN12900 : T°Cond. 40.0°C / T°Evap. -35.0°C / T°Return gas temp.. 20.0°C  
T°Subcooling. 0.0K

Certificates :



Displacement (cc)	74,2
Net Weight (Kg)	32,6
Oil Quantity (cc)	1330,0
Oil Type	Polyolester
Expansion Device	Capillary_Tube/Expansion_Valve
Cooling	Fan
Main Winding (Ohm)	5,1
<b>Current</b>	
RLA (A)	3,7   3,8
MCC (A)	7,2   7,2
LRA (A)	28   32
Electrical Equipment	TRI
Overload	Interne
<b>Refrigerating connection for OD</b>	
Suction Tube	15,9 (5/8")
Discharge Tube	12,7 (1/2")
Process Tube	6,35 (1/4")

Note : Tecumseh reserves the right to change information contained in this document without notification.



**Tecumseh**

<b>TFH2511Z</b>	<b>Tension TZ : 400V 3~ 50Hz / 440V 3~ 60 Hz</b>
-----------------	--------------------------------------------------

Les performances sont données dans les **conditions EN12900** :  
 Condition Dew  
 The performance data are in **EN12900 conditions** :  
 Dew Condition

Gaz aspirés : 20.0 °C  
 Sous refroidissement : 0.0 K  
 Return gas : 20.0 °C  
 Subcooling : 0.0 K

© 2021 Tecumseh Products Company  
All rights reserved

**50 Hz R452A**

**N°1123**

4   T condensation	5   T évaporation	(°C)	<b>-40</b>	<b>-35</b>	<b>-30</b>	<b>-25</b>	<b>-20</b>	<b>-15</b>	<b>-10</b>
<b>30</b>	1   P frigorifique	(Watt)	1258	1839	2557	3427	4465	5688	7113
	2   P absorbée	(W)	1114	1344	1591	1860	2157	2487	2857
	3   I absorbée	(A)	2.64	2.88	3.16	3.50	3.89	4.34	4.84
<b>40</b>	1   P frigorifique	(Watt)	881	1372	1979	2720	3611	4668	5907
	2   P absorbée	(W)	1024	1281	1553	1846	2165	2516	2905
	3   I absorbée	(A)	2.53	2.82	3.15	3.53	3.96	4.45	4.99
<b>50</b>	1   P frigorifique	(Watt)		964	1460	2070	2810	3698	4750
	2   P absorbée	(W)		1202	1508	1832	2182	2562	2978
	3   I absorbée	(A)		2.72	3.10	3.53	4.00	4.52	5.09
<b>60</b>	1   P frigorifique	(Watt)				1494	2083	2800	3661
	2   P absorbée	(W)				1821	2209	2626	3077
	3   I absorbée	(A)				3.48	3.99	4.55	5.16

**60 Hz R452A**

**N°1123**

4   T condensation	5   T évaporation	(°C)	<b>-40</b>	<b>-35</b>	<b>-30</b>	<b>-25</b>	<b>-20</b>	<b>-15</b>	<b>-10</b>
<b>30</b>	1   P frigorifique	(Watt)	1568	2254	3043	3944	4966	6118	7411
	2   P absorbée	(W)	1378	1669	1944	2216	2501	2811	3161
	3   I absorbée	(A)	2.30	2.60	2.95	3.35	3.82	4.35	4.94
<b>40</b>	1   P frigorifique	(Watt)	1077	1719	2447	3270	4196	5237	6400
	2   P absorbée	(W)	1224	1605	1956	2294	2630	2981	3359
	3   I absorbée	(A)	2.25	2.61	3.02	3.49	4.02	4.60	5.25
<b>50</b>	1   P frigorifique	(Watt)		1132	1781	2508	3321	4231	5247
	2   P absorbée	(W)		1412	1856	2272	2676	3081	3501
	3   I absorbée	(A)		2.48	2.96	3.49	4.07	4.71	5.41
<b>60</b>	1   P frigorifique	(Watt)				1710	2392	3154	4004
	2   P absorbée	(W)				2126	2611	3086	3563
	3   I absorbée	(A)				3.34	3.98	4.67	5.41

1 = cooling capacity 2 = power input 3 = current 4 = condensing temperature 5 = evaporating temperature

**Nota : Tecumseh se réserve le droit de modifier les informations contenues dans ce document sans préavis.**

**Note : Tecumseh reserves the right to change information contained in this document without notification.**



**Tecumseh**

<b>TFH2511Z</b>	<b>Tension TZ : 400V 3~ 50Hz / 440V 3~ 60 Hz</b>
-----------------	--------------------------------------------------

Les performances sont données dans les <b>conditions EN12900</b> :	Gaz aspirés :	20.0 °C
Condition Dew	Sous refroidissement :	0.0 K
The performance data are in <b>EN12900 conditions</b> :	Return gas :	20.0 °C
Dew Condition	Subcooling :	0.0 K

© 2021 Tecumseh Products Company  
All rights reserved

### 50 Hz R404A

**N°126LU-T**

4   T condensation	5   T évaporation	(°C)	-40	-35	-30	-25	-20	-15	-10
<b>30</b>	1   P frigorigère	(Watt)	1379	1999	2756	3663	4732	5976	7407
	2   P absorbée	(W)	1193	1443	1708	1992	2300	2637	3009
	3   I absorbée	(A)	2.83	3.09	3.39	3.75	4.15	4.60	5.10
<b>40</b>	1   P frigorigère	(Watt)	971	1490	2124	2887	3791	4849	6073
	2   P absorbée	(W)	1116	1388	1675	1980	2310	2668	3061
	3   I absorbée	(A)	2.76	3.05	3.40	3.79	4.23	4.72	5.26
<b>50</b>	1   P frigorigère	(Watt)		1050	1565	2188	2931	3807	4827
	2   P absorbée	(W)		1319	1637	1974	2334	2724	3147
	3   I absorbée	(A)		2.99	3.37	3.80	4.28	4.81	5.38
<b>60</b>	1   P frigorigère	(Watt)			1079	1566	2152	2848	3669
	2   P absorbée	(W)			1597	1975	2376	2806	3269
	3   I absorbée	(A)			3.31	3.78	4.30	4.86	5.48

### 60 Hz R404A

**N°126LU-T**

4   T condensation	5   T évaporation	(°C)	-40	-35	-30	-25	-20	-15	-10
<b>30</b>	1   P frigorigère	(Watt)	1719	2450	3280	4215	5262	6427	7717
	2   P absorbée	(W)	1475	1791	2086	2373	2666	2981	3330
	3   I absorbée	(A)	2.47	2.79	3.16	3.59	4.07	4.61	5.20
<b>40</b>	1   P frigorigère	(Watt)	1188	1868	2627	3471	4406	5440	6580
	2   P absorbée	(W)	1334	1738	2109	2460	2806	3161	3539
	3   I absorbée	(A)	2.45	2.83	3.26	3.75	4.29	4.88	5.53
<b>50</b>	1   P frigorigère	(Watt)		1233	1909	2651	3464	4355	5332
	2   P absorbée	(W)		1549	2014	2447	2863	3276	3700
	3   I absorbée	(A)		2.72	3.21	3.76	4.36	5.01	5.71
<b>60</b>	1   P frigorigère	(Watt)			1165	1792	2472	3209	4012
	2   P absorbée	(W)			1773	2306	2809	3297	3785
	3   I absorbée	(A)			3.02	3.62	4.28	4.99	5.75

1 = cooling capacity 2 = power input 3 = current 4 = condensing temperature 5 = evaporating temperature

**Nota : Tecumseh se réserve le droit de modifier les informations contenues dans ce document sans préavis.**

**Note : Tecumseh reserves the right to change information contained in this document without notification.**



**Tecumseh**

<b>TFH2511Z</b>	<b>Tension TZ : 400V 3~ 50Hz / 440V 3~ 60 Hz</b>
-----------------	--------------------------------------------------

Les performances sont données dans les <b>conditions EN12900</b> :	Gaz aspirés :	20.0 °C
Condition Dew	Sous refroidissement :	0.0 K
The performance data are in <b>EN12900 conditions</b> :	Return gas :	20.0 °C
Dew Condition	Subcooling :	0.0 K

<b>50 Hz R448A (*)</b>								
<b>N°2773</b>								
4   T condensation	5   T évaporation	(°C)	<b>-35</b>	<b>-30</b>	<b>-25</b>	<b>-20</b>	<b>-15</b>	<b>-10</b>
<b>30</b>	1   P frigorifique	(Watt)	1558	2257	3119	4160	5396	6843
	2   P absorbée	(W)	1247	1489	1752	2039	2358	2714
	3   I absorbée	(A)	2.67	2.96	3.30	3.68	4.11	4.60
<b>40</b>	1   P frigorifique	(Watt)	1159	1746	2478	3371	4442	5707
	2   P absorbée	(W)	1204	1468	1749	2052	2383	2749
	3   I absorbée	(A)	2.65	2.98	3.35	3.76	4.21	4.72
<b>50</b>	1   P frigorifique	(Watt)	824	1309	1922	2679	3596	4689
	2   P absorbée	(W)	1140	1439	1752	2084	2442	2831
	3   I absorbée	(A)	2.58	2.96	3.37	3.82	4.31	4.84
<b>60</b>	1   P frigorifique	(Watt)			1470	2102	2876	3808
	2   P absorbée	(W)			1751	2127	2525	2952
	3   I absorbée	(A)			3.35	3.84	4.38	4.95

<b>60 Hz R448A (*)</b>								
<b>N°2773</b>								
4   T condensation	5   T évaporation	(°C)	<b>-35</b>	<b>-30</b>	<b>-25</b>	<b>-20</b>	<b>-15</b>	<b>-10</b>
<b>30</b>	1   P frigorifique	(Watt)	1909	2685	3589	4627	5804	7128
	2   P absorbée	(W)	1548	1819	2087	2364	2665	3003
	3   I absorbée	(A)	2.41	2.76	3.16	3.61	4.12	4.69
<b>40</b>	1   P frigorifique	(Watt)	1454	2161	2981	3920	4985	6182
	2   P absorbée	(W)	1508	1849	2173	2493	2824	3178
	3   I absorbée	(A)	2.45	2.86	3.31	3.81	4.36	4.96
<b>50</b>	1   P frigorifique	(Watt)	966	1599	2329	3165	4113	5179
	2   P absorbée	(W)	1339	1770	2171	2555	2937	3329
	3   I absorbée	(A)	2.36	2.82	3.33	3.89	4.49	5.14
<b>60</b>	1   P frigorifique	(Watt)			1682	2410	3236	4165
	2   P absorbée	(W)			2045	2514	2967	3418
	3   I absorbée	(A)			3.21	3.83	4.49	5.19

**1 = cooling capacity 2 = power input 3 = current 4 = condensing temperature 5 = evaporating temperature**

(\*) Veuillez vous référer strictement aux Recommandations d'Utilisation et Bulletins Marketing Tecumseh du fait de la température de reflux élevée pour les applications LBP.  
 (\*) Due to very high discharge temperature especially on LBP conditions, please strictly refer to Tecumseh Guidelines & Marketing Bulletin when using this refrigerant.

**Nota : Tecumseh se réserve le droit de modifier les informations contenues dans ce document sans préavis.**  
**Note : Tecumseh reserves the right to change information contained in this document without notification.**

© 2021 Tecumseh Products Company  
All rights reserved



**Tecumseh**

<b>TFH2511Z</b>	<b>Tension TZ : 400V 3~ 50Hz / 440V 3~ 60 Hz</b>
-----------------	--------------------------------------------------

Les performances sont données dans les <b>conditions EN12900</b> :	Gaz aspirés :	20.0 °C
Condition Dew	Sous refroidissement :	0.0 K
The performance data are in <b>EN12900 conditions</b> :	Return gas :	20.0 °C
Dew Condition	Subcooling :	0.0 K

<b>50 Hz R449A (*)</b>								
<b>N°2032</b>								
4   T condensation	5   T évaporation	(°C)	<b>-35</b>	<b>-30</b>	<b>-25</b>	<b>-20</b>	<b>-15</b>	<b>-10</b>
<b>30</b>	1   P frigorifique	(Watt)	1558	2257	3119	4160	5396	6843
	2   P absorbée	(W)	1247	1489	1752	2039	2358	2714
	3   I absorbée	(A)	2.67	2.96	3.30	3.68	4.11	4.60
<b>40</b>	1   P frigorifique	(Watt)	1159	1746	2478	3371	4442	5707
	2   P absorbée	(W)	1204	1468	1749	2052	2383	2749
	3   I absorbée	(A)	2.65	2.98	3.35	3.76	4.21	4.72
<b>50</b>	1   P frigorifique	(Watt)	824	1309	1922	2679	3596	4689
	2   P absorbée	(W)	1140	1439	1752	2084	2442	2831
	3   I absorbée	(A)	2.58	2.96	3.37	3.82	4.31	4.84
<b>60</b>	1   P frigorifique	(Watt)			1470	2102	2876	3808
	2   P absorbée	(W)			1751	2127	2525	2952
	3   I absorbée	(A)			3.35	3.84	4.38	4.95

<b>60 Hz R449A (*)</b>								
<b>N°2032</b>								
4   T condensation	5   T évaporation	(°C)	<b>-35</b>	<b>-30</b>	<b>-25</b>	<b>-20</b>	<b>-15</b>	<b>-10</b>
<b>30</b>	1   P frigorifique	(Watt)	1909	2685	3589	4627	5804	7128
	2   P absorbée	(W)	1548	1819	2087	2364	2665	3003
	3   I absorbée	(A)	2.41	2.76	3.16	3.61	4.12	4.69
<b>40</b>	1   P frigorifique	(Watt)	1454	2161	2981	3920	4985	6182
	2   P absorbée	(W)	1508	1849	2173	2493	2824	3178
	3   I absorbée	(A)	2.45	2.86	3.31	3.81	4.36	4.96
<b>50</b>	1   P frigorifique	(Watt)	966	1599	2329	3165	4113	5179
	2   P absorbée	(W)	1339	1770	2171	2555	2937	3329
	3   I absorbée	(A)	2.36	2.82	3.33	3.89	4.49	5.14
<b>60</b>	1   P frigorifique	(Watt)			1682	2410	3236	4165
	2   P absorbée	(W)			2045	2514	2967	3418
	3   I absorbée	(A)			3.21	3.83	4.49	5.19

**1 = cooling capacity 2 = power input 3 = current 4 = condensing temperature 5 = evaporating temperature**

(\*) Veuillez vous référer strictement aux Recommandations d'Utilisation et Bulletins Marketing Tecumseh du fait de la température de reflux élevée pour les applications LBP.  
 (\*) Due to very high discharge temperature especially on LBP conditions, please strictly refer to Tecumseh Guidelines & Marketing Bulletin when using this refrigerant.

**Nota : Tecumseh se réserve le droit de modifier les informations contenues dans ce document sans préavis.**

**Note : Tecumseh reserves the right to change information contained in this document without notification.**

© 2021 Tecumseh Products Company  
All rights reserved