



Compressor  
Voltage Code : TZ

**TAG4561Z**

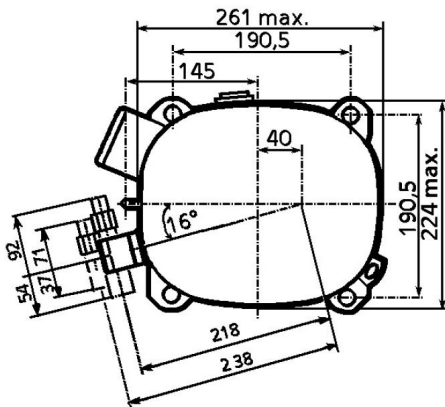
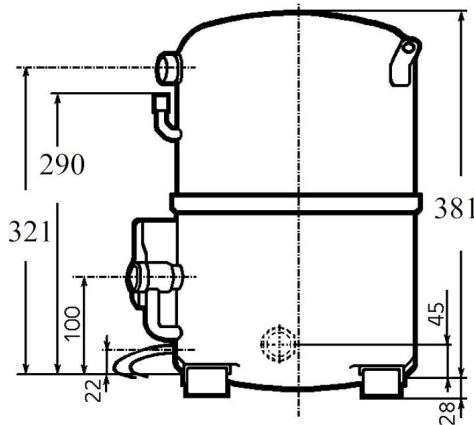
High Temp. Commercial (HP)

400V 3~ 50Hz / 440V 3~ 60 Hz

R452A / R404A / R448A / R449A

AGB4561ZTZ

Conditions	Frequency	Nominal Cooling Capacity		Sound Power ISO3745 / ISO 3743-1
		Watts	BTU/h	
EN12900_HP / R452A	50 Hz / 60 Hz	12328 / 15276	42037 / 52090	83 dBA
EN12900_HP / R404A	50 Hz / 60 Hz	12297 / 15239	41934 / 51965	83 dBA
EN12900_HP / R448A	50 Hz / 60 Hz	12340 / 15289	42079 / 52135	83 dBA
EN12900_HP / R449A	50 Hz / 60 Hz	12340 / 15289	42079 / 52135	83 dBA



<b>Displacement (cc)</b>	112,5
<b>Net Weight (Kg)</b>	46.0
<b>Oil Quantity (cc)</b>	1760.0
<b>Oil Type</b>	Polyolester
<b>Expansion Device</b>	Capillary_Tube/Expansion_Valve
<b>Cooling</b>	Fan
<b>Main Winding (Ohm)</b>	3.2
<b>Current</b>	
RLA (A)	9.2   9.6
MCC (A)	15.3   14.7
LRA (A)	50   52
<b>Electrical Equipment</b>	TRI
<b>Overload</b>	Interne
<b>Refrigerating connection for OD</b>	
Suction Tube	28.6 (1"1/8)
Discharge Tube	15.9 (5/8")
Process Tube	6.35 (1/4")

\* EN12900\_HP : T°Cond. 50.0°C / T°Evap. 5.0°C / T°Return gas temp.. 20.0°C  
T°Subcooling. 0.0K

Certificates :



Note : Tecumseh reserves the right to change information contained in this document without notification.



**Tecumseh**

<b>TAG4561Z</b>	<b>Tension TZ : 400V 3~ 50Hz / 440V 3~ 60 Hz</b>
-----------------	--

Les performances sont données dans les <b>conditions EN12900_HP</b> :	Gaz aspirés :	20.0 °C
Condition Dew	Sous refroidissement :	0.0 K
The performance data are in <b>EN12900_HP conditions</b> :	Return gas :	20.0 °C
Dew Condition	Subcooling :	0.0 K

<b>50 Hz R452A</b>											
											<b>N°2146</b>
4   T condensation	5   T évaporation	(°C)	-25	-20	-15	-10	-5	0	5	10	15
<b>30</b>	1   P frigorifique	(Watt)	4161	5682	7512	9705	12311	15382	18970	23127	27904
	2   P absorbée	(W)	2257	2636	3000	3364	3744	4155	4613	5132	5729
	3   I absorbée	(A)	4.17	4.61	5.07	5.55	6.06	6.60	7.16	7.75	8.36
<b>40</b>	1   P frigorifique	(Watt)		4361	5964	7837	10032	12601	15594	19064	23063
	2   P absorbée	(W)		2654	3107	3542	3973	4417	4887	5401	5973
	3   I absorbée	(A)		4.60	5.15	5.72	6.33	6.95	7.61	8.29	9.00
<b>50</b>	1   P frigorifique	(Watt)			4393	5980	7797	9896	12328	15144	18398
	2   P absorbée	(W)			3085	3626	4145	4657	5177	5721	6304
	3   I absorbée	(A)			5.15	5.82	6.51	7.24	7.99	8.76	9.57
<b>60</b>	1   P frigorifique	(Watt)				4094	5567	7229	9133	11329	13870
	2   P absorbée	(W)				3557	4200	4817	5423	6033	6664
	3   I absorbée	(A)				5.83	6.62	7.44	8.29	9.16	10.1

<b>60 Hz R452A</b>											
											<b>N°2146</b>
4   T condensation	5   T évaporation	(°C)	-25	-20	-15	-10	-5	0	5	10	15
<b>30</b>	1   P frigorifique	(Watt)	5296	7189	9499	12192	15235	18595	22238	26131	30241
	2   P absorbée	(W)	2828	3342	3853	4372	4914	5493	6122	6815	7585
	3   I absorbée	(A)	4.55	5.24	5.97	6.74	7.55	8.40	9.29	10.2	11.2
<b>40</b>	1   P frigorifique	(Watt)		5551	7518	9855	12528	15503	18748	22228	25910
	2   P absorbée	(W)		3324	3930	4522	5115	5722	6357	7033	7764
	3   I absorbée	(A)		5.23	6.03	6.87	7.75	8.66	9.62	10.6	11.7
<b>50</b>	1   P frigorifique	(Watt)			5624	7588	9873	12447	15276	18326	21564
	2   P absorbée	(W)			3862	4577	5270	5954	6643	7351	8091
	3   I absorbée	(A)			5.99	6.90	7.85	8.83	9.86	10.9	12.1
<b>60</b>	1   P frigorifique	(Watt)				5166	7047	9202	11598	14202	16979
	2   P absorbée	(W)				4428	5269	6078	6871	7659	8458
	3   I absorbée	(A)				6.83	7.85	8.91	10.0	11.2	12.3

1 = cooling capacity 2 = power input 3 = current 4 = condensing temperature 5 = evaporating temperature

**Nota : Tecumseh se réserve le droit de modifier les informations contenues dans ce document sans préavis.**  
**Note : Tecumseh reserves the right to change information contained in this document without notification.**

© 2021 Tecumseh Products Company  
All rights reserved



**Tecumseh**

<b>TAG4561Z</b>	<b>Tension TZ : 400V 3~ 50Hz / 440V 3~ 60 Hz</b>
-----------------	--

Les performances sont données dans les <b>conditions EN12900_HP</b> :	Gaz aspirés :	20.0 °C
Condition Dew	Sous refroidissement :	0.0 K
The performance data are in <b>EN12900_HP conditions</b> :	Return gas :	20.0 °C
Dew Condition	Subcooling :	0.0 K

© 2021 Tecumseh Products Company  
All rights reserved

### 50 Hz R404A

**N°227GU-T**

4   T condensation	5   T évaporation	(°C)	-25	-20	-15	-10	-5	0	5	10	15
<b>30</b>	1   P frigorifique	(Watt)	4437	5990	7847	10057	12669	15732	19295	23405	28113
	2   P absorbée	(W)	2391	2781	3154	3525	3911	4324	4782	5300	5891
	3   I absorbée	(A)	4.42	4.86	5.33	5.82	6.33	6.86	7.42	8.00	8.60
<b>40</b>	1   P frigorifique	(Watt)	3185	4594	6210	8083	10261	12793	15728	19115	23001
	2   P absorbée	(W)	2312	2813	3276	3717	4153	4597	5064	5572	6133
	3   I absorbée	(A)	4.34	4.87	5.43	6.01	6.61	7.23	7.88	8.55	9.24
<b>50</b>	1   P frigorifique	(Watt)		3147	4560	6133	7914	9953	12297	14997	18100
	2   P absorbée	(W)		2679	3269	3817	4338	4848	5362	5896	6464
	3   I absorbée	(A)		4.80	5.45	6.12	6.82	7.53	8.27	9.03	9.81
<b>60</b>	1   P frigorifique	(Watt)			2864	4173	5595	7177	8969	11018	13375
	2   P absorbée	(W)			3075	3765	4409	5022	5618	6214	6824
	3   I absorbée	(A)			5.40	6.17	6.95	7.76	8.59	9.44	10.3

### 60 Hz R404A

**N°227GU-T**

4   T condensation	5   T évaporation	(°C)	-25	-20	-15	-10	-5	0	5	10	15
<b>30</b>	1   P frigorifique	(Watt)	5645	7582	9924	12635	15679	19019	22621	26448	30464
	2   P absorbée	(W)	2996	3526	4051	4581	5132	5716	6347	7037	7800
	3   I absorbée	(A)	4.82	5.53	6.28	7.07	7.89	8.74	9.63	10.6	11.5
<b>40</b>	1   P frigorifique	(Watt)	4250	5846	7829	10163	12812	15740	18911	22288	25837
	2   P absorbée	(W)	2872	3523	4143	4746	5346	5955	6587	7256	7973
	3   I absorbée	(A)	4.77	5.55	6.36	7.21	8.09	9.01	9.97	11.0	12.0
<b>50</b>	1   P frigorifique	(Watt)		4234	5842	7782	10019	12517	15239	18150	21214
	2   P absorbée	(W)		3328	4093	4817	5515	6198	6880	7575	8296
	3   I absorbée	(A)		5.47	6.35	7.26	8.21	9.20	10.2	11.3	12.4
<b>60</b>	1   P frigorifique	(Watt)			3742	5271	7079	9129	11387	13814	16377
	2   P absorbée	(W)			3794	4688	5531	6337	7119	7889	8662
	3   I absorbée	(A)			6.25	7.23	8.24	9.29	10.4	11.5	12.6

1 = cooling capacity 2 = power input 3 = current 4 = condensing temperature 5 = evaporating temperature

**Nota : Tecumseh se réserve le droit de modifier les informations contenues dans ce document sans préavis.**

**Note : Tecumseh reserves the right to change information contained in this document without notification.**



**Tecumseh**

<b>TAG4561Z</b>	<b>Tension TZ : 400V 3~ 50Hz / 440V 3~ 60 Hz</b>
-----------------	--

Les performances sont données dans les <b>conditions EN12900_HP</b> :	Gaz aspirés :	20.0 °C
Condition Dew	Sous refroidissement :	0.0 K
The performance data are in <b>EN12900_HP conditions</b> :	Return gas :	20.0 °C
Dew Condition	Subcooling :	0.0 K

<b>50 Hz R448A (*)</b>											
											<b>N°2869</b>
4   T condensation	5   T évaporation	(°C)	-25	-20	-15	-10	-5	0	5	10	15
<b>30</b>	1   P frigorifique	(Watt)	3666	5132	6910	9055	11625	14678	18269	22455	27294
	2   P absorbée	(W)	2104	2453	2794	3141	3506	3902	4340	4833	5394
	3   I absorbée	(A)	3.89	4.29	4.72	5.19	5.68	6.19	6.73	7.29	7.87
<b>40</b>	1   P frigorifique	(Watt)		3958	5529	7384	9582	12178	15230	18795	22929
	2   P absorbée	(W)		2492	2916	3326	3737	4161	4609	5094	5628
	3   I absorbée	(A)		4.32	4.83	5.38	5.95	6.55	7.17	7.82	8.48
<b>50</b>	1   P frigorifique	(Watt)			4133	5740	7605	9786	12340	15323	18793
	2   P absorbée	(W)			2914	3432	3933	4429	4931	5452	6004
	3   I absorbée	(A)			4.86	5.51	6.18	6.88	7.60	8.35	9.12
<b>60</b>	1   P frigorifique	(Watt)				4103	5677	7484	9580	12023	14869
	2   P absorbée	(W)				3377	4012	4623	5223	5825	6439
	3   I absorbée	(A)				5.53	6.32	7.14	7.98	8.85	9.73

<b>60 Hz R448A (*)</b>											
											<b>N°2869</b>
4   T condensation	5   T évaporation	(°C)	-25	-20	-15	-10	-5	0	5	10	15
<b>30</b>	1   P frigorifique	(Watt)	4671	6489	8734	11377	14390	17744	21413	25368	29581
	2   P absorbée	(W)	2637	3109	3587	4082	4602	5158	5760	6418	7142
	3   I absorbée	(A)	4.24	4.88	5.56	6.30	7.07	7.89	8.74	9.63	10.5
<b>40</b>	1   P frigorifique	(Watt)		5038	6967	9286	11968	14985	18309	21911	25765
	2   P absorbée	(W)		3122	3687	4247	4811	5390	5994	6633	7316
	3   I absorbée	(A)		4.92	5.66	6.45	7.28	8.16	9.07	10.0	11.0
<b>50</b>	1   P frigorifique	(Watt)			5285	7280	9632	12311	15289	18539	22033
	2   P absorbée	(W)			3649	4333	5001	5662	6326	7004	7706
	3   I absorbée	(A)			5.66	6.53	7.45	8.40	9.39	10.4	11.5
<b>60</b>	1   P frigorifique	(Watt)				5173	7194	9534	12167	15065	18199
	2   P absorbée	(W)				4202	5032	5834	6619	7395	8174
	3   I absorbée	(A)				6.48	7.49	8.55	9.64	10.8	11.9

1 = cooling capacity 2 = power input 3 = current 4 = condensing temperature 5 = evaporating temperature

(\*) Veuillez vous référer strictement aux Recommandations d'Utilisation et Bulletins Marketing Tecumseh du fait de la température de reflux élevée pour les applications LBP.  
 (\*) Due to very high discharge temperature especially on LBP conditions, please strictly refer to Tecumseh Guidelines & Marketing Bulletin when using this refrigerant.

**Nota : Tecumseh se réserve le droit de modifier les informations contenues dans ce document sans préavis.**

**Note : Tecumseh reserves the right to change information contained in this document without notification.**

© 2021 Tecumseh Products Company  
All rights reserved



**Tecumseh**

<b>TAG4561Z</b>	<b>Tension TZ : 400V 3~ 50Hz / 440V 3~ 60 Hz</b>
-----------------	--

Les performances sont données dans les <b>conditions EN12900_HP</b> :	Gaz aspirés :	20.0 °C
Condition Dew	Sous refroidissement :	0.0 K
The performance data are in <b>EN12900_HP conditions</b> :	Return gas :	20.0 °C
Dew Condition	Subcooling :	0.0 K

<b>50 Hz R449A (*)</b>											
											<b>N°2262</b>
4   T condensation	5   T évaporation	(°C)	-25	-20	-15	-10	-5	0	5	10	15
<b>30</b>	1   P frigorifique	(Watt)	3666	5132	6910	9055	11625	14678	18269	22455	27294
	2   P absorbée	(W)	2104	2453	2794	3141	3506	3902	4340	4833	5394
	3   I absorbée	(A)	3.89	4.29	4.72	5.19	5.68	6.19	6.73	7.29	7.87
<b>40</b>	1   P frigorifique	(Watt)		3958	5529	7384	9582	12178	15230	18795	22929
	2   P absorbée	(W)		2492	2916	3326	3737	4161	4609	5094	5628
	3   I absorbée	(A)		4.32	4.83	5.38	5.95	6.55	7.17	7.82	8.48
<b>50</b>	1   P frigorifique	(Watt)			4133	5740	7605	9786	12340	15323	18793
	2   P absorbée	(W)			2914	3432	3933	4429	4931	5452	6004
	3   I absorbée	(A)			4.86	5.51	6.18	6.88	7.60	8.35	9.12
<b>60</b>	1   P frigorifique	(Watt)				4103	5677	7484	9580	12023	14869
	2   P absorbée	(W)				3377	4012	4623	5223	5825	6439
	3   I absorbée	(A)				5.53	6.32	7.14	7.98	8.85	9.73

<b>60 Hz R449A (*)</b>											
											<b>N°2262</b>
4   T condensation	5   T évaporation	(°C)	-25	-20	-15	-10	-5	0	5	10	15
<b>30</b>	1   P frigorifique	(Watt)	4671	6489	8734	11377	14390	17744	21413	25368	29581
	2   P absorbée	(W)	2637	3109	3587	4082	4602	5158	5760	6418	7142
	3   I absorbée	(A)	4.24	4.88	5.56	6.30	7.07	7.89	8.74	9.63	10.5
<b>40</b>	1   P frigorifique	(Watt)		5038	6967	9286	11968	14985	18309	21911	25765
	2   P absorbée	(W)		3122	3687	4247	4811	5390	5994	6633	7316
	3   I absorbée	(A)		4.92	5.66	6.45	7.28	8.16	9.07	10.0	11.0
<b>50</b>	1   P frigorifique	(Watt)			5285	7280	9632	12311	15289	18539	22033
	2   P absorbée	(W)			3649	4333	5001	5662	6326	7004	7706
	3   I absorbée	(A)			5.66	6.53	7.45	8.40	9.39	10.4	11.5
<b>60</b>	1   P frigorifique	(Watt)				5173	7194	9534	12167	15065	18199
	2   P absorbée	(W)				4202	5032	5834	6619	7395	8174
	3   I absorbée	(A)				6.48	7.49	8.55	9.64	10.8	11.9

1 = cooling capacity 2 = power input 3 = current 4 = condensing temperature 5 = evaporating temperature

(\*) Veuillez vous référer strictement aux Recommandations d'Utilisation et Bulletins Marketing Tecumseh du fait de la température de reflux élevée pour les applications LBP.  
 (\*) Due to very high discharge temperature especially on LBP conditions, please strictly refer to Tecumseh Guidelines & Marketing Bulletin when using this refrigerant.

**Nota : Tecumseh se réserve le droit de modifier les informations contenues dans ce document sans préavis.**

**Note : Tecumseh reserves the right to change information contained in this document without notification.**

© 2021 Tecumseh Products Company  
All rights reserved