



Compressor
Voltage Code : TZ

TAJ2428Z-TZ

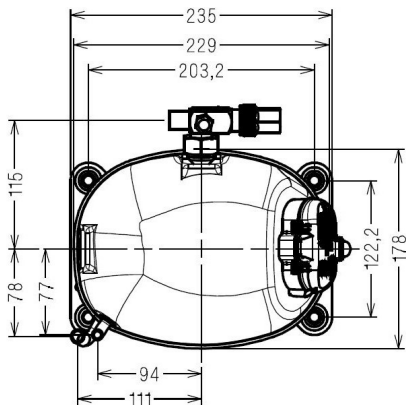
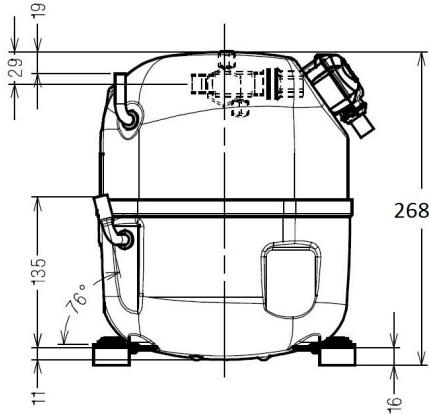
Low Temp. Commercial (BP)

400V 3~ 50Hz / 440V 3~ 60 Hz

R452A / R404A / R448A / R449A

AJ2419Z-TZ1C

Conditions	Frequency	Nominal Cooling Capacity		Sound Power ISO3745 / ISO 3743-1
		Watts	BTU/h	
EN12900 / R452A	50 Hz / 60 Hz	284 / 346	969 / 1178	55 dBA
EN12900 / R404A	50 Hz / 60 Hz	309 / 375	1053 / 1280	55 dBA
EN12900 / R448A	50 Hz / 60 Hz	240 / 292	819 / 996	55 dBA
EN12900 / R449A	50 Hz / 60 Hz	240 / 292	819 / 996	55 dBA



Displacement (cc)	15,2
Net Weight (Kg)	19.3
Oil Quantity (cc)	475.0
Oil Type	Polyolester
Expansion Device	Capillary_Tube/Expansion_Valve
Cooling	Fan
Main Winding (Ohm)	21.0
Current	
RLA (A)	1.1 1.1
MCC (A)	2.1 2.2
LRA (A)	9.4 9.8
Electrical Equipment	TRI
Overload	Interne
Refrigerating connection for OD	
Suction Tube	12.7 (1/2")
Discharge Tube	6.35 (1/4")
Process Tube	6.35 (1/4")

* EN12900 : T°Cond. 40.0°C / T°Evap. -35.0°C / T°Return gas temp.. 20.0°C
T°Subcooling. 0.0K

Certificates :

Note : Tecumseh reserves the right to change information contained in this document without notification.



Tecumseh

TAJ2428Z-TZ	Tension TZ : 400V 3~ 50Hz / 440V 3~ 60 Hz
--------------------	--

Les performances sont données dans les conditions EN12900 :	Gaz aspirés :	20.0 °C
Condition Dew	Sous refroidissement :	0.0 K
The performance data are in EN12900 conditions :	Return gas :	20.0 °C
Dew Condition	Subcooling :	0.0 K

50 Hz R452A									
N°1058									
4 T condensation	5 T évaporation	(°C)	-40	-35	-30	-25	-20	-15	-10
30	1 P frigorifique	(Watt)	270	385	529	705	919	1174	1476
	2 P absorbée	(W)	275	326	378	431	486	542	600
	3 I absorbée	(A)	0.88	0.91	0.95	1.00	1.06	1.14	1.23
40	1 P frigorifique	(Watt)	186	284	406	556	738	957	1217
	2 P absorbée	(W)	252	313	376	440	506	575	645
	3 I absorbée	(A)	0.83	0.87	0.93	0.99	1.07	1.15	1.25
50	1 P frigorifique	(Watt)		195	295	419	569	752	971
	2 P absorbée	(W)		290	363	438	515	595	678
	3 I absorbée	(A)		0.85	0.92	0.99	1.07	1.17	1.28
60	1 P frigorifique	(Watt)				296	416	564	742
	2 P absorbée	(W)				414	502	594	689
	3 I absorbée	(A)				1.00	1.09	1.19	1.31

60 Hz R452A									
N°1058									
4 T condensation	5 T évaporation	(°C)	-40	-35	-30	-25	-20	-15	-10
30	1 P frigorifique	(Watt)	303	437	604	809	1058	1356	1709
	2 P absorbée	(W)	319	382	448	516	588	664	746
	3 I absorbée	(A)	0.79	0.83	0.89	0.96	1.05	1.15	1.27
40	1 P frigorifique	(Watt)	228	346	490	667	882	1140	1446
	2 P absorbée	(W)	298	373	451	532	618	708	804
	3 I absorbée	(A)	0.77	0.83	0.90	0.98	1.08	1.20	1.33
50	1 P frigorifique	(Watt)		249	369	516	695	910	1168
	2 P absorbée	(W)		344	433	526	624	728	837
	3 I absorbée	(A)		0.80	0.89	0.99	1.10	1.22	1.36
60	1 P frigorifique	(Watt)				364	504	675	883
	2 P absorbée	(W)				497	606	722	844
	3 I absorbée	(A)				0.97	1.09	1.23	1.38

1 = cooling capacity 2 = power input 3 = current 4 = condensing temperature 5 = evaporating temperature

Nota : Tecumseh se réserve le droit de modifier les informations contenues dans ce document sans préavis.
Note : Tecumseh reserves the right to change information contained in this document without notification.


© 2021 Tecumseh Products Company
All rights reserved



Tecumseh

TAJ2428Z-TZ	Tension TZ : 400V 3~ 50Hz / 440V 3~ 60 Hz
--------------------	--

Les performances sont données dans les conditions EN12900 :	Gaz aspirés :	20.0 °C
Condition Dew	Sous refroidissement :	0.0 K
The performance data are in EN12900 conditions :	Return gas :	20.0 °C
Dew Condition	Subcooling :	0.0 K

50 Hz R404A									
N°124CU-TZ									
									
4 T condensation	5 T évaporation	(°C)	-40	-35	-30	-25	-20	-15	-10
30	1 P frigorifique	(Watt)	296	419	570	754	974	1234	1537
	2 P absorbée	(W)	295	350	406	462	518	575	632
	3 I absorbée	(A)	0.94	0.97	1.02	1.07	1.14	1.21	1.30
40	1 P frigorifique	(Watt)	205	309	436	590	775	994	1251
	2 P absorbée	(W)	275	339	405	472	540	609	680
	3 I absorbée	(A)	0.91	0.95	1.00	1.06	1.14	1.22	1.32
50	1 P frigorifique	(Watt)		212	317	443	594	774	987
	2 P absorbée	(W)		318	394	471	551	633	717
	3 I absorbée	(A)		0.93	0.99	1.07	1.15	1.24	1.35
60	1 P frigorifique	(Watt)			211	311	430	573	744
	2 P absorbée	(W)			361	449	540	634	732
	3 I absorbée	(A)			1.00	1.08	1.17	1.28	1.39

60 Hz R404A									
N°124CU-TZ									
4 T condensation	5 T évaporation	(°C)	-40	-35	-30	-25	-20	-15	-10
30	1 P frigorifique	(Watt)	332	475	651	865	1121	1425	1779
	2 P absorbée	(W)	341	410	481	553	627	704	785
	3 I absorbée	(A)	0.84	0.89	0.96	1.03	1.12	1.22	1.34
40	1 P frigorifique	(Watt)	252	375	526	708	926	1184	1487
	2 P absorbée	(W)	324	404	486	571	659	751	847
	3 I absorbée	(A)	0.84	0.90	0.97	1.06	1.16	1.27	1.40
50	1 P frigorifique	(Watt)		271	396	546	725	937	1187
	2 P absorbée	(W)		377	470	567	668	774	885
	3 I absorbée	(A)		0.88	0.96	1.06	1.18	1.30	1.44
60	1 P frigorifique	(Watt)			264	381	521	687	884
	2 P absorbée	(W)			431	539	652	771	896
	3 I absorbée	(A)			0.94	1.05	1.18	1.31	1.46

1 = cooling capacity 2 = power input 3 = current 4 = condensing temperature 5 = evaporating temperature

Nota : Tecumseh se réserve le droit de modifier les informations contenues dans ce document sans préavis.

Note : Tecumseh reserves the right to change information contained in this document without notification.

© 2021 Tecumseh Products Company
All rights reserved



Tecumseh

TAJ2428Z-TZ	Tension TZ : 400V 3~ 50Hz / 440V 3~ 60 Hz
--------------------	--

Les performances sont données dans les conditions EN12900 :	Gaz aspirés :	20.0 °C
Condition Dew	Sous refroidissement :	0.0 K
The performance data are in EN12900 conditions :	Return gas :	20.0 °C
Dew Condition	Subcooling :	0.0 K

50 Hz R448A (*)								
N°2736								
4 T condensation	5 T évaporation	(°C)	-35	-30	-25	-20	-15	-10
30	1 P frigorifique	(Watt)	326	467	642	856	1114	1420
	2 P absorbée	(W)	303	354	406	459	514	570
	3 I absorbée	(A)	0.84	0.89	0.94	1.01	1.08	1.17
40	1 P frigorifique	(Watt)	240	358	506	689	910	1176
	2 P absorbée	(W)	294	355	417	480	544	611
	3 I absorbée	(A)	0.82	0.88	0.94	1.01	1.09	1.18
50	1 P frigorifique	(Watt)	167	265	389	543	731	959
	2 P absorbée	(W)	275	346	418	492	567	645
	3 I absorbée	(A)	0.81	0.87	0.95	1.03	1.12	1.21
60	1 P frigorifique	(Watt)			292	420	579	772
	2 P absorbée	(W)			398	483	571	661
	3 I absorbée	(A)			0.96	1.05	1.15	1.26

60 Hz R448A (*)								
N°2736								
4 T condensation	5 T évaporation	(°C)	-35	-30	-25	-20	-15	-10
30	1 P frigorifique	(Watt)	370	533	736	986	1287	1644
	2 P absorbée	(W)	355	419	486	556	630	708
	3 I absorbée	(A)	0.77	0.83	0.91	0.99	1.09	1.21
40	1 P frigorifique	(Watt)	292	433	608	824	1085	1397
	2 P absorbée	(W)	351	426	504	586	671	761
	3 I absorbée	(A)	0.78	0.85	0.93	1.03	1.14	1.26
50	1 P frigorifique	(Watt)	213	331	480	662	885	1153
	2 P absorbée	(W)	326	413	503	596	694	796
	3 I absorbée	(A)	0.76	0.85	0.94	1.05	1.17	1.29
60	1 P frigorifique	(Watt)			358	508	693	918
	2 P absorbée	(W)			478	584	694	809
	3 I absorbée	(A)			0.93	1.05	1.18	1.32

1 = cooling capacity 2 = power input 3 = current 4 = condensing temperature 5 = evaporating temperature

(*) Veuillez vous référer strictement aux Recommandations d'Utilisation et Bulletins Marketing Tecumseh du fait de la température de reflux élevée pour les applications LBP.
 (*) Due to very high discharge temperature especially on LBP conditions, please strictly refer to Tecumseh Guidelines & Marketing Bulletin when using this refrigerant.

Nota : Tecumseh se réserve le droit de modifier les informations contenues dans ce document sans préavis.

Note : Tecumseh reserves the right to change information contained in this document without notification.

© 2021 Tecumseh Products Company
All rights reserved



Tecumseh

TAJ2428Z-TZ	Tension TZ : 400V 3~ 50Hz / 440V 3~ 60 Hz
--------------------	--

Les performances sont données dans les conditions EN12900 :	Gaz aspirés :	20.0 °C
Condition Dew	Sous refroidissement :	0.0 K
The performance data are in EN12900 conditions :	Return gas :	20.0 °C
Dew Condition	Subcooling :	0.0 K

50 Hz R449A (*)								
N°1166								
4 T condensation	5 T évaporation	(°C)	-35	-30	-25	-20	-15	-10
30	1 P frigorifique	(Watt)	326	467	642	856	1114	1420
	2 P absorbée	(W)	303	354	406	459	514	570
	3 I absorbée	(A)	0.84	0.89	0.94	1.01	1.08	1.17
40	1 P frigorifique	(Watt)	240	358	506	689	910	1176
	2 P absorbée	(W)	294	355	417	480	544	611
	3 I absorbée	(A)	0.82	0.88	0.94	1.01	1.09	1.18
50	1 P frigorifique	(Watt)	167	265	389	543	731	959
	2 P absorbée	(W)	275	346	418	492	567	645
	3 I absorbée	(A)	0.81	0.87	0.95	1.03	1.12	1.21
60	1 P frigorifique	(Watt)			292	420	579	772
	2 P absorbée	(W)			398	483	571	661
	3 I absorbée	(A)			0.96	1.05	1.15	1.26

60 Hz R449A (*)								
N°1166								
4 T condensation	5 T évaporation	(°C)	-35	-30	-25	-20	-15	-10
30	1 P frigorifique	(Watt)	370	533	736	986	1287	1644
	2 P absorbée	(W)	355	419	486	556	630	708
	3 I absorbée	(A)	0.77	0.83	0.91	0.99	1.09	1.21
40	1 P frigorifique	(Watt)	292	433	608	824	1085	1397
	2 P absorbée	(W)	351	426	504	586	671	761
	3 I absorbée	(A)	0.78	0.85	0.93	1.03	1.14	1.26
50	1 P frigorifique	(Watt)	213	331	480	662	885	1153
	2 P absorbée	(W)	326	413	503	596	694	796
	3 I absorbée	(A)	0.76	0.85	0.94	1.05	1.17	1.29
60	1 P frigorifique	(Watt)			358	508	693	918
	2 P absorbée	(W)			478	584	694	809
	3 I absorbée	(A)			0.93	1.05	1.18	1.32

1 = cooling capacity 2 = power input 3 = current 4 = condensing temperature 5 = evaporating temperature

(*) Veuillez vous référer strictement aux Recommandations d'Utilisation et Bulletins Marketing Tecumseh du fait de la température de reflux élevée pour les applications LBP.
 (*) Due to very high discharge temperature especially on LBP conditions, please strictly refer to Tecumseh Guidelines & Marketing Bulletin when using this refrigerant.

Nota : Tecumseh se réserve le droit de modifier les informations contenues dans ce document sans préavis.
Note : Tecumseh reserves the right to change information contained in this document without notification.

© 2021 Tecumseh Products Company
All rights reserved