



Compressor
Voltage Code : TZ

TAJ9510Z-TZ

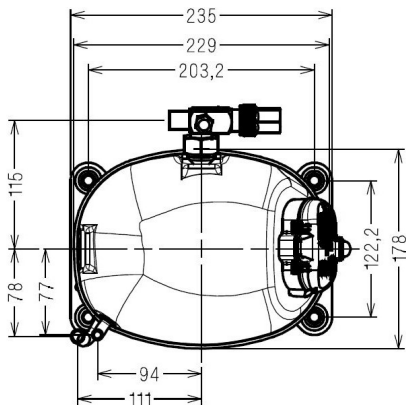
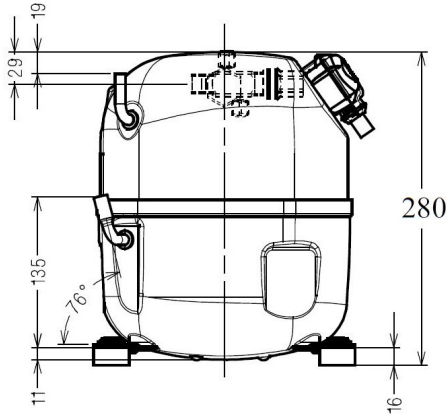
High Temp. Commercial (MHP)

400V 3~ 50Hz / 440V 3~ 60 Hz

R452A / R404A / R448A / R449A

AJK510Z-TZ1C

Conditions	Frequency	Nominal Cooling Capacity		Sound Power ISO3745 / ISO 3743-1
		Watts	BTU/h	
EN12900_HP / R452A	50 Hz / 60 Hz	2349 / 2793	8009 / 9523	60 dBA
EN12900_HP / R404A	50 Hz / 60 Hz	2343 / 2786	7989 / 9499	60 dBA
EN12900_HP / R448A	50 Hz / 60 Hz	2351 / 2795	8017 / 9532	60 dBA
EN12900_HP / R449A	50 Hz / 60 Hz	2351 / 2795	8017 / 9532	60 dBA



Displacement (cc)	18,3
Net Weight (Kg)	20.0
Oil Quantity (cc)	475.0
Oil Type	Polyolester
Expansion Device	Capillary_Tube/Expansion_Valve
Cooling	Fan
Main Winding (Ohm)	15.3
Current	
RLA (A)	2.1 2.2
MCC (A)	3.8 4.3
LRA (A)	14.5 14.5
Electrical Equipment	TRI
Overload	Interne
Refrigerating connection for OD	
Suction Tube	15.9 (5/8")
Discharge Tube	7.9 (5/16")
Process Tube	6.35 (1/4")

* EN12900_HP : T°Cond. 50.0°C / T°Evap. 5.0°C / T°Return gas temp.. 20.0°C
T°Subcooling. 0.0K

Certificates :



Note : Tecumseh reserves the right to change information contained in this document without notification.



Tecumseh

TAJ9510Z-TZ	Tension TZ : 400V 3~ 50Hz / 440V 3~ 60 Hz
--------------------	--

Les performances sont données dans les conditions EN12900_HP :	Gaz aspirés :	20.0 °C
Condition Dew	Sous refroidissement :	0.0 K
The performance data are in EN12900_HP conditions :	Return gas :	20.0 °C
Dew Condition	Subcooling :	0.0 K

50 Hz R452A											
											N°2434
4 T condensation	5 T évaporation	(°C)	-25	-20	-15	-10	-5	0	5	10	15
30	1 P frigorifique	(Watt)	917	1181	1496	1867	2304	2812	3400	4076	4846
	2 P absorbée	(W)	555	617	675	727	773	815	851	882	907
	3 I absorbée	(A)	1.35	1.42	1.48	1.53	1.58	1.63	1.68	1.72	1.76
40	1 P frigorifique	(Watt)	730	971	1249	1571	1945	2378	2878	3452	4108
	2 P absorbée	(W)	568	650	726	797	862	921	975	1023	1065
	3 I absorbée	(A)	1.33	1.43	1.52	1.61	1.70	1.78	1.86	1.94	2.01
50	1 P frigorifique	(Watt)		750	992	1266	1578	1936	2349	2822	3365
	2 P absorbée	(W)		658	757	851	938	1019	1094	1163	1226
	3 I absorbée	(A)		1.42	1.55	1.67	1.79	1.91	2.03	2.14	2.25
60	1 P frigorifique	(Watt)			722	948	1199	1483	1808	2181	2610
	2 P absorbée	(W)			762	882	995	1101	1202	1296	1383
	3 I absorbée	(A)			1.55	1.71	1.87	2.03	2.18	2.32	2.47

60 Hz R452A											
											N°2434
4 T condensation	5 T évaporation	(°C)	-25	-20	-15	-10	-5	0	5	10	15
30	1 P frigorifique	(Watt)	1074	1413	1799	2241	2747	3328	3993	4751	5612
	2 P absorbée	(W)	681	767	846	922	995	1067	1140	1215	1296
	3 I absorbée	(A)	1.31	1.40	1.50	1.59	1.68	1.77	1.86	1.94	2.02
40	1 P frigorifique	(Watt)	815	1135	1488	1882	2327	2832	3407	4060	4802
	2 P absorbée	(W)	681	793	896	993	1085	1174	1261	1349	1438
	3 I absorbée	(A)	1.28	1.41	1.55	1.67	1.80	1.92	2.04	2.16	2.28
50	1 P frigorifique	(Watt)		849	1165	1508	1887	2312	2793	3338	3957
	2 P absorbée	(W)		787	923	1049	1169	1282	1392	1500	1608
	3 I absorbée	(A)		1.40	1.57	1.73	1.89	2.05	2.21	2.37	2.52
60	1 P frigorifique	(Watt)			836	1124	1434	1775	2157	2590	3083
	2 P absorbée	(W)			911	1075	1230	1377	1518	1655	1789
	3 I absorbée	(A)			1.57	1.77	1.97	2.16	2.36	2.55	2.74

1 = cooling capacity 2 = power input 3 = current 4 = condensing temperature 5 = evaporating temperature

Nota : Tecumseh se réserve le droit de modifier les informations contenues dans ce document sans préavis.

Note : Tecumseh reserves the right to change information contained in this document without notification.

© 2021 Tecumseh Products Company
All rights reserved



Tecumseh

TAJ9510Z-TZ	Tension TZ : 400V 3~ 50Hz / 440V 3~ 60 Hz
--------------------	--

Les performances sont données dans les conditions EN12900_HP :	Gaz aspirés :	20.0 °C
Condition Dew	Sous refroidissement :	0.0 K
The performance data are in EN12900_HP conditions :	Return gas :	20.0 °C
Dew Condition	Subcooling :	0.0 K

© 2021 Tecumseh Products Company
All rights reserved

50 Hz R404A

N°224EU-TZ

4 T condensation	5 T évaporation	(°C)	-25	-20	-15	-10	-5	0	5	10	15
30	1 P frigorifique	(Watt)	978	1246	1562	1935	2371	2876	3458	4125	4882
	2 P absorbée	(W)	588	651	709	761	807	848	882	911	933
	3 I absorbée	(A)	1.43	1.50	1.55	1.61	1.66	1.70	1.74	1.77	1.81
40	1 P frigorifique	(Watt)	780	1023	1300	1620	1989	2415	2903	3462	4098
	2 P absorbée	(W)	605	688	765	836	900	958	1010	1055	1094
	3 I absorbée	(A)	1.42	1.51	1.60	1.69	1.77	1.85	1.93	2.00	2.06
50	1 P frigorifique	(Watt)		791	1030	1298	1602	1947	2343	2795	3310
	2 P absorbée	(W)		703	803	895	981	1061	1133	1198	1257
	3 I absorbée	(A)		1.51	1.64	1.76	1.88	1.99	2.10	2.20	2.30
60	1 P frigorifique	(Watt)			749	966	1205	1472	1775	2121	2517
	2 P absorbée	(W)			814	933	1044	1148	1245	1335	1417
	3 I absorbée	(A)			1.66	1.81	1.97	2.11	2.26	2.39	2.53

60 Hz R404A

N°224EU-TZ

4 T condensation	5 T évaporation	(°C)	-25	-20	-15	-10	-5	0	5	10	15
30	1 P frigorifique	(Watt)	1145	1490	1879	2322	2827	3404	4061	4808	5653
	2 P absorbée	(W)	721	809	890	966	1039	1110	1182	1255	1332
	3 I absorbée	(A)	1.38	1.48	1.58	1.67	1.76	1.84	1.93	2.00	2.08
40	1 P frigorifique	(Watt)	872	1196	1549	1941	2380	2875	3436	4071	4789
	2 P absorbée	(W)	727	840	945	1042	1134	1221	1307	1391	1477
	3 I absorbée	(A)	1.36	1.50	1.63	1.76	1.88	2.00	2.12	2.23	2.34
50	1 P frigorifique	(Watt)		895	1209	1546	1915	2325	2786	3305	3893
	2 P absorbée	(W)		841	978	1105	1223	1335	1442	1546	1648
	3 I absorbée	(A)		1.49	1.66	1.82	1.98	2.14	2.29	2.44	2.58
60	1 P frigorifique	(Watt)			867	1145	1441	1762	2119	2519	2972
	2 P absorbée	(W)			974	1138	1292	1436	1573	1705	1832
	3 I absorbée	(A)			1.67	1.87	2.06	2.25	2.44	2.63	2.81

1 = cooling capacity 2 = power input 3 = current 4 = condensing temperature 5 = evaporating temperature

Nota : Tecumseh se réserve le droit de modifier les informations contenues dans ce document sans préavis.

Note : Tecumseh reserves the right to change information contained in this document without notification.



Tecumseh

TAJ9510Z-TZ

Tension TZ : 400V 3~ 50Hz / 440V 3~ 60 Hz

Les performances sont données dans les **conditions EN12900_HP** :
Condition Dew

Gaz aspirés : 20.0 °C
Sous refroidissement : 0.0 K

The performance data are in **EN12900_HP conditions** :
Dew Condition

Return gas : 20.0 °C
Subcooling : 0.0 K

50 Hz R448A (*)

N°2895

4 T condensation	5 T évaporation	(°C)	-25	-20	-15	-10	-5	0	5	10	15
30	1 P frigorifique	(Watt)	808	1067	1376	1742	2175	2683	3275	3957	4740
	2 P absorbée	(W)	517	575	629	679	724	765	801	830	853
	3 I absorbée	(A)	1.26	1.32	1.38	1.43	1.49	1.53	1.58	1.62	1.65
40	1 P frigorifique	(Watt)		881	1158	1480	1858	2299	2811	3404	4085
	2 P absorbée	(W)		610	681	748	810	868	919	965	1004
	3 I absorbée	(A)		1.34	1.43	1.51	1.60	1.68	1.76	1.83	1.89
50	1 P frigorifique	(Watt)			935	1215	1539	1915	2351	2855	3437
	2 P absorbée	(W)			715	805	889	968	1042	1108	1168
	3 I absorbée	(A)			1.46	1.58	1.70	1.82	1.93	2.04	2.14
60	1 P frigorifique	(Watt)				950	1222	1535	1896	2315	2798
	2 P absorbée	(W)				839	951	1057	1157	1251	1337
	3 I absorbée	(A)				1.63	1.79	1.94	2.10	2.24	2.39

60 Hz R448A (*)

N°2895

4 T condensation	5 T évaporation	(°C)	-25	-20	-15	-10	-5	0	5	10	15
30	1 P frigorifique	(Watt)	946	1276	1654	2090	2594	3176	3846	4613	5489
	2 P absorbée	(W)	635	714	789	861	932	1002	1073	1145	1219
	3 I absorbée	(A)	1.22	1.31	1.40	1.49	1.58	1.66	1.75	1.83	1.90
40	1 P frigorifique	(Watt)		1031	1379	1773	2222	2737	3327	4003	4774
	2 P absorbée	(W)		744	841	933	1020	1106	1189	1272	1356
	3 I absorbée	(A)		1.33	1.45	1.57	1.69	1.81	1.93	2.04	2.15
50	1 P frigorifique	(Watt)			1097	1448	1841	2287	2795	3377	4042
	2 P absorbée	(W)			872	993	1108	1219	1326	1430	1532
	3 I absorbée	(A)			1.48	1.64	1.80	1.95	2.11	2.26	2.40
60	1 P frigorifique	(Watt)				1126	1461	1837	2262	2749	3306
	2 P absorbée	(W)				1023	1176	1322	1462	1597	1729
	3 I absorbée	(A)				1.68	1.88	2.08	2.27	2.46	2.65

1 = cooling capacity 2 = power input 3 = current 4 = condensing temperature 5 = evaporating temperature

(*) Veuillez vous référer strictement aux Recommandations d'Utilisation et Bulletins Marketing Tecumseh du fait de la température de refoulement élevée pour les applications LBP.

(*) Due to very high discharge temperature especially on LBP conditions, please strictly refer to Tecumseh Guidelines & Marketing Bulletin when using this refrigerant.

Nota : Tecumseh se réserve le droit de modifier les informations contenues dans ce document sans préavis.

Note : Tecumseh reserves the right to change information contained in this document without notification.

© 2021 Tecumseh Products Company
All rights reserved



Tecumseh

TAJ9510Z-TZ	Tension TZ : 400V 3~ 50Hz / 440V 3~ 60 Hz
--------------------	--

Les performances sont données dans les conditions EN12900_HP :	Gaz aspirés :	20.0 °C
Condition Dew	Sous refroidissement :	0.0 K
The performance data are in EN12900_HP conditions :	Return gas :	20.0 °C
Dew Condition	Subcooling :	0.0 K

50 Hz R449A (*)											
											N°2414
4 T condensation	5 T évaporation	(°C)	-25	-20	-15	-10	-5	0	5	10	15
30	1 P frigorifique	(Watt)	808	1067	1376	1742	2175	2683	3275	3957	4740
	2 P absorbée	(W)	517	575	629	679	724	765	801	830	853
	3 I absorbée	(A)	1.26	1.32	1.38	1.43	1.49	1.53	1.58	1.62	1.65
40	1 P frigorifique	(Watt)		881	1158	1480	1858	2299	2811	3404	4085
	2 P absorbée	(W)		610	681	748	810	868	919	965	1004
	3 I absorbée	(A)		1.34	1.43	1.51	1.60	1.68	1.76	1.83	1.89
50	1 P frigorifique	(Watt)			935	1215	1539	1915	2351	2855	3437
	2 P absorbée	(W)			715	805	889	968	1042	1108	1168
	3 I absorbée	(A)			1.46	1.58	1.70	1.82	1.93	2.04	2.14
60	1 P frigorifique	(Watt)				950	1222	1535	1896	2315	2798
	2 P absorbée	(W)				839	951	1057	1157	1251	1337
	3 I absorbée	(A)				1.63	1.79	1.94	2.10	2.24	2.39

60 Hz R449A (*)											
											N°2414
4 T condensation	5 T évaporation	(°C)	-25	-20	-15	-10	-5	0	5	10	15
30	1 P frigorifique	(Watt)	946	1276	1654	2090	2594	3176	3846	4613	5489
	2 P absorbée	(W)	635	714	789	861	932	1002	1073	1145	1219
	3 I absorbée	(A)	1.22	1.31	1.40	1.49	1.58	1.66	1.75	1.83	1.90
40	1 P frigorifique	(Watt)		1031	1379	1773	2222	2737	3327	4003	4774
	2 P absorbée	(W)		744	841	933	1020	1106	1189	1272	1356
	3 I absorbée	(A)		1.33	1.45	1.57	1.69	1.81	1.93	2.04	2.15
50	1 P frigorifique	(Watt)			1097	1448	1841	2287	2795	3377	4042
	2 P absorbée	(W)			872	993	1108	1219	1326	1430	1532
	3 I absorbée	(A)			1.48	1.64	1.80	1.95	2.11	2.26	2.40
60	1 P frigorifique	(Watt)				1126	1461	1837	2262	2749	3306
	2 P absorbée	(W)				1023	1176	1322	1462	1597	1729
	3 I absorbée	(A)				1.68	1.88	2.08	2.27	2.46	2.65

1 = cooling capacity 2 = power input 3 = current 4 = condensing temperature 5 = evaporating temperature

(*) Veuillez vous référer strictement aux Recommandations d'Utilisation et Bulletins Marketing Tecumseh du fait de la température de refoulement élevée pour les applications LBP.
 (*) Due to very high discharge temperature especially on LBP conditions, please strictly refer to Tecumseh Guidelines & Marketing Bulletin when using this refrigerant.

Nota : Tecumseh se réserve le droit de modifier les informations contenues dans ce document sans préavis.

Note : Tecumseh reserves the right to change information contained in this document without notification.

© 2021 Tecumseh Products Company
All rights reserved