



Compressor
Voltage Code : TZ

TAG2516Z

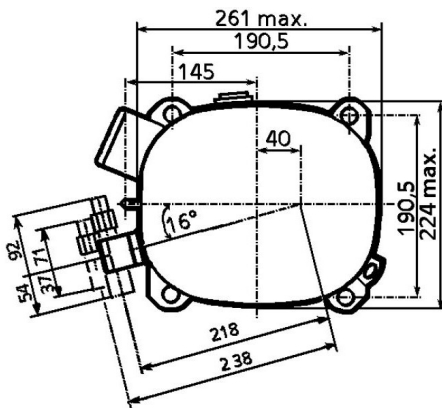
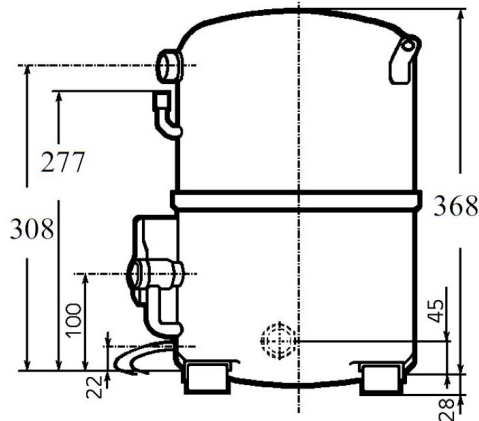
Low Temp. Commercial (BP)

400V 3~ 50Hz / 440V 3~ 60 Hz

R452A / R404A / R448A / R449A

AGB2513ZTZ

Conditions	Frequency	Nominal Cooling Capacity		Sound Power ISO3745 / ISO 3743-1
		Watts	BTU/h	
EN12900 / R452A	50 Hz / 60 Hz	1763 / 2123	6012 / 7241	77 dBA
EN12900 / R404A	50 Hz / 60 Hz	1917 / 2414	6538 / 8231	77 dBA
EN12900 / R448A	50 Hz / 60 Hz	1492 / 1879	5089 / 6408	77 dBA
EN12900 / R449A	50 Hz / 60 Hz	1492 / 1879	5089 / 6408	77 dBA



Displacement (cc)	112,5
Net Weight (Kg)	43.0
Oil Quantity (cc)	1760.0
Oil Type	Polyolester
Expansion Device	Capillary_Tube/Expansion_Valve
Cooling	Fan
Main Winding (Ohm)	4.6
Current	
RLA (A)	4.8 4.9
MCC (A)	9.5 9.4
LRA (A)	42 42
Electrical Equipment	TRI
Overload	Interne
Refrigerating connection for OD	
Suction Tube	22.2 (7/8")
Discharge Tube	15.9 (5/8")
Process Tube	6.35 (1/4")

* EN12900 : T°Cond. 40.0°C / T°Evap. -35.0°C / T°Return gas temp.. 20.0°C
T°Subcooling. 0.0K

Certificates :




Note : Tecumseh reserves the right to change information contained in this document without notification.



Tecumseh

TAG2516Z	Tension TZ : 400V 3~ 50Hz / 440V 3~ 60 Hz
-----------------	--

Les performances sont données dans les conditions EN12900 :	Gaz aspirés :	20.0 °C
Condition Dew	Sous refroidissement :	0.0 K
The performance data are in EN12900 conditions :	Return gas :	20.0 °C
Dew Condition	Subcooling :	0.0 K

50 Hz R452A									
N°2569									
									
4 T condensation	5 T évaporation	(°C)	-40	-35	-30	-25	-20	-15	-10
30	1 P frigorifique	(Watt)	1606	2447	3500	4790	6345	8189	10350
	2 P absorbée	(W)	1417	1770	2153	2548	2937	3301	3622
	3 I absorbée	(A)	3.44	3.75	4.13	4.58	5.10	5.69	6.36
40	1 P frigorifique	(Watt)	1040	1763	2662	3762	5089	6671	8532
	2 P absorbée	(W)	1323	1693	2120	2585	3071	3557	4027
	3 I absorbée	(A)	3.31	3.68	4.13	4.65	5.24	5.91	6.64
50	1 P frigorifique	(Watt)		1114	1853	2758	3855	5169	6726
	2 P absorbée	(W)		1569	2009	2514	3065	3644	4232
	3 I absorbée	(A)		3.50	4.02	4.61	5.28	6.01	6.82
60	1 P frigorifique	(Watt)				1808	2668	3710	4959
	2 P absorbée	(W)				2367	2952	3592	4268
	3 I absorbée	(A)				4.46	5.19	6.00	6.88

60 Hz R452A									
N°2569									
4 T condensation	5 T évaporation	(°C)	-40	-35	-30	-25	-20	-15	-10
30	1 P frigorifique	(Watt)	1945	3006	4278	5777	7517	9515	11786
	2 P absorbée	(W)	1591	2022	2457	2905	3374	3871	4404
	3 I absorbée	(A)	2.95	3.40	3.88	4.38	4.92	5.51	6.16
40	1 P frigorifique	(Watt)	1164	2123	3266	4607	6161	7945	9974
	2 P absorbée	(W)	1312	1839	2364	2895	3440	4007	4603
	3 I absorbée	(A)	2.66	3.21	3.77	4.37	5.00	5.67	6.41
50	1 P frigorifique	(Watt)		1249	2244	3409	4759	6310	8078
	2 P absorbée	(W)		1478	2114	2749	3393	4051	4731
	3 I absorbée	(A)		2.83	3.50	4.20	4.94	5.72	6.56
60	1 P frigorifique	(Watt)				2200	3328	4628	6117
	2 P absorbée	(W)				2419	3181	3951	4738
	3 I absorbée	(A)				3.84	4.70	5.61	6.57

1 = cooling capacity 2 = power input 3 = current 4 = condensing temperature 5 = evaporating temperature

Nota : Tecumseh se réserve le droit de modifier les informations contenues dans ce document sans préavis.

Note : Tecumseh reserves the right to change information contained in this document without notification.

© 2021 Tecumseh Products Company
All rights reserved



Tecumseh

TAG2516Z	Tension TZ : 400V 3~ 50Hz / 440V 3~ 60 Hz
-----------------	--

Les performances sont données dans les conditions EN12900 :	Gaz aspirés :	20.0 °C
Condition Dew	Sous refroidissement :	0.0 K
The performance data are in EN12900 conditions :	Return gas :	20.0 °C
Dew Condition	Subcooling :	0.0 K

© 2021 Tecumseh Products Company
All rights reserved

50 Hz R404A

N°2564

4 T condensation	5 T évaporation	(°C)	-40	-35	-30	-25	-20	-15	-10
30	1 P frigorifique	(Watt)	1734	2618	3714	5045	6636	8510	10691
	2 P absorbée	(W)	1551	1939	2336	2747	3176	3625	4099
	3 I absorbée	(A)	3.53	3.93	4.37	4.86	5.40	5.99	6.62
40	1 P frigorifique	(Watt)	1161	1917	2846	3971	5316	6904	8759
	2 P absorbée	(W)	1439	1873	2319	2780	3258	3759	4285
	3 I absorbée	(A)	3.40	3.87	4.39	4.95	5.56	6.22	6.92
50	1 P frigorifique	(Watt)		1251	2006	2918	4011	5307	6831
	2 P absorbée	(W)		1735	2231	2743	3274	3829	4410
	3 I absorbée	(A)		3.69	4.28	4.91	5.59	6.32	7.09
60	1 P frigorifique	(Watt)			1229	1922	2756	3754	4940
	2 P absorbée	(W)			2061	2627	3214	3824	4463
	3 I absorbée	(A)			4.04	4.75	5.50	6.30	7.14

60 Hz R404A

N°2564

4 T condensation	5 T évaporation	(°C)	-40	-35	-30	-25	-20	-15	-10
30	1 P frigorifique	(Watt)	2226	3321	4622	6144	7900	9906	12174
	2 P absorbée	(W)	1781	2227	2678	3142	3626	4137	4683
	3 I absorbée	(A)	3.15	3.62	4.12	4.65	5.22	5.83	6.51
40	1 P frigorifique	(Watt)	1430	2414	3573	4923	6477	8248	10252
	2 P absorbée	(W)	1530	2071	2610	3155	3713	4292	4899
	3 I absorbée	(A)	2.89	3.46	4.05	4.66	5.32	6.02	6.78
50	1 P frigorifique	(Watt)		1528	2528	3687	5019	6539	8260
	2 P absorbée	(W)		1749	2397	3043	3696	4363	5051
	3 I absorbée	(A)		3.11	3.81	4.54	5.30	6.11	6.97
60	1 P frigorifique	(Watt)			1505	2455	3549	4798	6218
	2 P absorbée	(W)			1992	2760	3528	4303	5093
	3 I absorbée	(A)			3.36	4.22	5.11	6.04	7.02

1 = cooling capacity 2 = power input 3 = current 4 = condensing temperature 5 = evaporating temperature

Nota : Tecumseh se réserve le droit de modifier les informations contenues dans ce document sans préavis.

Note : Tecumseh reserves the right to change information contained in this document without notification.



Tecumseh

TAG2516Z	Tension TZ : 400V 3~ 50Hz / 440V 3~ 60 Hz
-----------------	--

Les performances sont données dans les conditions EN12900 :	Gaz aspirés :	20.0 °C
Condition Dew	Sous refroidissement :	0.0 K
The performance data are in EN12900 conditions :	Return gas :	20.0 °C
Dew Condition	Subcooling :	0.0 K

50 Hz R448A (*)								
N°2899								
4 T condensation	5 T évaporation	(°C)	-35	-30	-25	-20	-15	-10
30	1 P frigorifique	(Watt)	2039	3040	4296	5835	7685	9877
	2 P absorbée	(W)	1675	2038	2416	2816	3241	3696
	3 I absorbée	(A)	3.39	3.81	4.28	4.79	5.36	5.97
40	1 P frigorifique	(Watt)	1492	2341	3410	4729	6326	8231
	2 P absorbée	(W)	1625	2033	2455	2895	3358	3848
	3 I absorbée	(A)	3.36	3.85	4.37	4.94	5.55	6.21
50	1 P frigorifique	(Watt)	981	1679	2564	3665	5012	6633
	2 P absorbée	(W)	1499	1961	2434	2922	3432	3967
	3 I absorbée	(A)	3.19	3.76	4.36	4.99	5.66	6.38
60	1 P frigorifique	(Watt)			1804	2690	3789	5128
	2 P absorbée	(W)			2330	2877	3442	4030
	3 I absorbée	(A)			4.21	4.92	5.67	6.45

60 Hz R448A (*)								
N°2899								
4 T condensation	5 T évaporation	(°C)	-35	-30	-25	-20	-15	-10
30	1 P frigorifique	(Watt)	2588	3785	5232	6946	8945	11246
	2 P absorbée	(W)	1924	2336	2763	3215	3699	4223
	3 I absorbée	(A)	3.13	3.60	4.09	4.63	5.21	5.87
40	1 P frigorifique	(Watt)	1879	2939	4227	5761	7557	9633
	2 P absorbée	(W)	1797	2289	2786	3298	3833	4400
	3 I absorbée	(A)	3.00	3.55	4.12	4.72	5.38	6.09
50	1 P frigorifique	(Watt)	1196	2114	3239	4587	6176	8023
	2 P absorbée	(W)	1511	2107	2701	3299	3910	4544
	3 I absorbée	(A)	2.69	3.35	4.03	4.73	5.47	6.27
60	1 P frigorifique	(Watt)			2306	3464	4841	6454
	2 P absorbée	(W)			2449	3159	3873	4599
	3 I absorbée	(A)			3.74	4.57	5.43	6.34

1 = cooling capacity 2 = power input 3 = current 4 = condensing temperature 5 = evaporating temperature

(*) Veuillez vous référer strictement aux Recommandations d'Utilisation et Bulletins Marketing Tecumseh du fait de la température de reflux élevée pour les applications LBP.
 (*) Due to very high discharge temperature especially on LBP conditions, please strictly refer to Tecumseh Guidelines & Marketing Bulletin when using this refrigerant.

Nota : Tecumseh se réserve le droit de modifier les informations contenues dans ce document sans préavis.

Note : Tecumseh reserves the right to change information contained in this document without notification.

© 2021 Tecumseh Products Company
All rights reserved



Tecumseh

TAG2516Z	Tension TZ : 400V 3~ 50Hz / 440V 3~ 60 Hz
-----------------	--

Les performances sont données dans les conditions EN12900 :	Gaz aspirés :	20.0 °C
Condition Dew	Sous refroidissement :	0.0 K
The performance data are in EN12900 conditions :	Return gas :	20.0 °C
Dew Condition	Subcooling :	0.0 K

50 Hz R449A (*)								
N°2444								
4 T condensation	5 T évaporation	(°C)	-35	-30	-25	-20	-15	-10
30	1 P frigorifique	(Watt)	2039	3040	4296	5835	7685	9877
	2 P absorbée	(W)	1675	2038	2416	2816	3241	3696
	3 I absorbée	(A)	3.39	3.81	4.28	4.79	5.36	5.97
40	1 P frigorifique	(Watt)	1492	2341	3410	4729	6326	8231
	2 P absorbée	(W)	1625	2033	2455	2895	3358	3848
	3 I absorbée	(A)	3.36	3.85	4.37	4.94	5.55	6.21
50	1 P frigorifique	(Watt)	981	1679	2564	3665	5012	6633
	2 P absorbée	(W)	1499	1961	2434	2922	3432	3967
	3 I absorbée	(A)	3.19	3.76	4.36	4.99	5.66	6.38
60	1 P frigorifique	(Watt)			1804	2690	3789	5128
	2 P absorbée	(W)			2330	2877	3442	4030
	3 I absorbée	(A)			4.21	4.92	5.67	6.45

60 Hz R449A (*)								
N°2444								
4 T condensation	5 T évaporation	(°C)	-35	-30	-25	-20	-15	-10
30	1 P frigorifique	(Watt)	2588	3785	5232	6946	8945	11246
	2 P absorbée	(W)	1924	2336	2763	3215	3699	4223
	3 I absorbée	(A)	3.13	3.60	4.09	4.63	5.21	5.87
40	1 P frigorifique	(Watt)	1879	2939	4227	5761	7557	9633
	2 P absorbée	(W)	1797	2289	2786	3298	3833	4400
	3 I absorbée	(A)	3.00	3.55	4.12	4.72	5.38	6.09
50	1 P frigorifique	(Watt)	1196	2114	3239	4587	6176	8023
	2 P absorbée	(W)	1511	2107	2701	3299	3910	4544
	3 I absorbée	(A)	2.69	3.35	4.03	4.73	5.47	6.27
60	1 P frigorifique	(Watt)			2306	3464	4841	6454
	2 P absorbée	(W)			2449	3159	3873	4599
	3 I absorbée	(A)			3.74	4.57	5.43	6.34

1 = cooling capacity 2 = power input 3 = current 4 = condensing temperature 5 = evaporating temperature

(*) Veuillez vous référer strictement aux Recommandations d'Utilisation et Bulletins Marketing Tecumseh du fait de la température de reflux élevée pour les applications LBP.

(*) Due to very high discharge temperature especially on LBP conditions, please strictly refer to Tecumseh Guidelines & Marketing Bulletin when using this refrigerant.

Nota : Tecumseh se réserve le droit de modifier les informations contenues dans ce document sans préavis.

Note : Tecumseh reserves the right to change information contained in this document without notification.

© 2021 Tecumseh Products Company
All rights reserved