



Compressor
Voltage Code : FZ

AE4450Z-FZ1A

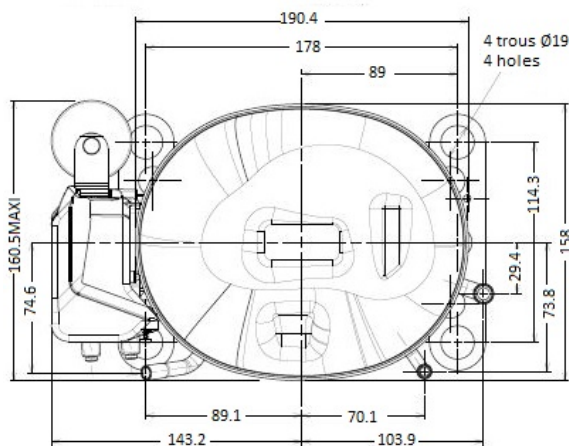
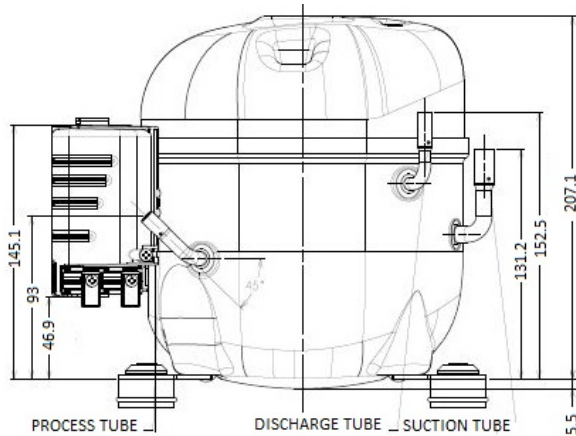
High Temp. Commercial (HP)

220 - 240V 1~ 50 Hz

R452A / R404A / R448A / R449A

AE4450Z-FZ1A

Conditions	Frequency	Nominal Cooling Capacity		Sound Power ISO3745 / ISO 3743-1
		Watts	BTU/h	
EN12900_HP / R452A	50 Hz	1153	3933	59 dBA
EN12900_HP / R404A	50 Hz	1151	3923	59 dBA
EN12900_HP / R448A	50 Hz	1154	3937	59 dBA
EN12900_HP / R449A	50 Hz	1154	3937	59 dBA



* EN12900_HP : T°Cond. 50.0°C / T°Evap. 5.0°C / T°Return gas temp.. 20.0°C
T°Subcooling. 0.0K

Certificates :



Displacement (cc)	8,85
Net Weight (Kg)	10.7
Oil Quantity (cc)	380.0
Oil Type	Polyolester
Expansion Device	Capillary_Tube/Expansion_Valve
Cooling	Fan
Main Winding (Ohm)	5.74
Start Winding (Ohm)	25.41
Current	
RLA (A)	3.5
LRA (A)	17.5
Electrical Equipment	
	CSIR
Overload	
T1419	
Time Check	6.5s - 16s / 10.7 A
Open Temp	140° C
Close Temp	52° C
Start Capacitor	
	88 µF / 250 V
Current Relay	
	RP49**
Pick Up	8.20A
Drop Out	7.00A
Refrigerating connection for OD	
Suction Tube	9.5 (3/8")
Discharge Tube	6.35 (1/4")
Process Tube	6.35 (1/4")

Note : Tecumseh reserves the right to change information contained in this document without notification.



Tecumseh

AE4450Z-FZ1A	Tension FZ : 220 - 240V 1~ 50 Hz
---------------------	---

Les performances sont données dans les **conditions EN12900_HP** :
 Condition Dew
 The performance data are in **EN12900_HP conditions** :
 Dew Condition

Gaz aspirés : 20.0 °C
 Sous refroidissement : 0.0 K
 Return gas : 20.0 °C
 Subcooling : 0.0 K

© 2021 Tecumseh Products Company
All rights reserved

50 Hz R452A

N°3095

4 T condensation	5 T évaporation	(°C)	-25	-20	-15	-10	-5	0	5	10	15
30	1 P frigorifique	(Watt)	443	574	729	913	1128	1378	1666	1997	2373
	2 P absorbée	(W)	283	316	343	366	385	401	413	422	429
	3 I absorbée	(A)	2.21	2.31	2.40	2.48	2.54	2.60	2.64	2.68	2.70
40	1 P frigorifique	(Watt)		476	614	773	957	1169	1413	1693	2012
	2 P absorbée	(W)		334	372	406	436	462	484	502	518
	3 I absorbée	(A)		2.33	2.46	2.59	2.71	2.81	2.91	2.99	3.07
50	1 P frigorifique	(Watt)			492	626	779	954	1153	1382	1643
	2 P absorbée	(W)			393	440	482	520	553	584	611
	3 I absorbée	(A)			2.52	2.70	2.87	3.02	3.17	3.31	3.43
60	1 P frigorifique	(Watt)				472	594	731	886	1064	1267
	2 P absorbée	(W)				469	525	577	624	668	708
	3 I absorbée	(A)				2.81	3.03	3.24	3.43	3.62	3.80

50 Hz R404A

N°3093

4 T condensation	5 T évaporation	(°C)	-25	-20	-15	-10	-5	0	5	10	15
30	1 P frigorifique	(Watt)	472	605	762	946	1160	1409	1694	2021	2391
	2 P absorbée	(W)	300	333	361	384	402	417	428	436	441
	3 I absorbée	(A)	2.35	2.44	2.52	2.59	2.65	2.70	2.74	2.77	2.78
40	1 P frigorifique	(Watt)	380	501	639	797	978	1187	1425	1697	2006
	2 P absorbée	(W)	309	354	393	426	456	480	501	518	532
	3 I absorbée	(A)	2.32	2.47	2.60	2.72	2.83	2.93	3.01	3.09	3.15
50	1 P frigorifique	(Watt)		391	510	642	791	959	1151	1369	1617
	2 P absorbée	(W)		365	417	463	504	541	573	601	626
	3 I absorbée	(A)		2.49	2.67	2.84	3.00	3.15	3.28	3.41	3.52
60	1 P frigorifique	(Watt)			375	481	597	725	870	1035	1222
	2 P absorbée	(W)			436	497	552	602	647	688	725
	3 I absorbée	(A)			2.75	2.97	3.18	3.37	3.56	3.73	3.89

1 = cooling capacity 2 = power input 3 = current 4 = condensing temperature 5 = evaporating temperature

Nota : Tecumseh se réserve le droit de modifier les informations contenues dans ce document sans préavis.

Note : Tecumseh reserves the right to change information contained in this document without notification.



Tecumseh

AE4450Z-FZ1A	Tension FZ : 220 - 240V 1~ 50 Hz
---------------------	---

Les performances sont données dans les conditions EN12900_HP :	Gaz aspirés :	20.0 °C
Condition Dew	Sous refroidissement :	0.0 K
The performance data are in EN12900_HP conditions :	Return gas :	20.0 °C
Dew Condition	Subcooling :	0.0 K

50 Hz R448A (*)											
											N°3094
4 T condensation	5 T évaporation	(°C)	-25	-20	-15	-10	-5	0	5	10	15
30	1 P frigorifique	(Watt)	390	518	671	852	1065	1315	1605	1939	2321
	2 P absorbée	(W)	264	294	320	342	361	376	388	397	403
	3 I absorbée	(A)	2.06	2.15	2.24	2.31	2.38	2.44	2.49	2.52	2.54
40	1 P frigorifique	(Watt)		432	569	728	914	1130	1380	1669	2000
	2 P absorbée	(W)		313	349	382	410	435	456	474	488
	3 I absorbée	(A)		2.18	2.31	2.43	2.55	2.65	2.74	2.82	2.89
50	1 P frigorifique	(Watt)			463	601	760	943	1154	1398	1678
	2 P absorbée	(W)			371	416	457	494	527	556	582
	3 I absorbée	(A)			2.38	2.56	2.72	2.87	3.02	3.15	3.27
60	1 P frigorifique	(Watt)				473	605	756	929	1129	1359
	2 P absorbée	(W)				447	502	554	601	644	684
	3 I absorbée	(A)				2.67	2.89	3.10	3.31	3.50	3.68

50 Hz R449A (*)											
											N°3096
4 T condensation	5 T évaporation	(°C)	-25	-20	-15	-10	-5	0	5	10	15
30	1 P frigorifique	(Watt)	390	518	671	852	1065	1315	1605	1939	2321
	2 P absorbée	(W)	264	294	320	342	361	376	388	397	403
	3 I absorbée	(A)	2.06	2.15	2.24	2.31	2.38	2.44	2.49	2.52	2.54
40	1 P frigorifique	(Watt)		432	569	728	914	1130	1380	1669	2000
	2 P absorbée	(W)		313	349	382	410	435	456	474	488
	3 I absorbée	(A)		2.18	2.31	2.43	2.55	2.65	2.74	2.82	2.89
50	1 P frigorifique	(Watt)			463	601	760	943	1154	1398	1678
	2 P absorbée	(W)			371	416	457	494	527	556	582
	3 I absorbée	(A)			2.38	2.56	2.72	2.87	3.02	3.15	3.27
60	1 P frigorifique	(Watt)				473	605	756	929	1129	1359
	2 P absorbée	(W)				447	502	554	601	644	684
	3 I absorbée	(A)				2.67	2.89	3.10	3.31	3.50	3.68

1 = cooling capacity 2 = power input 3 = current 4 = condensing temperature 5 = evaporating temperature

(*) Veuillez vous référer strictement aux Recommandations d'Utilisation et Bulletins Marketing Tecumseh du fait de la température de reflux élevée pour les applications LBP.
 (*) Due to very high discharge temperature especially on LBP conditions, please strictly refer to Tecumseh Guidelines & Marketing Bulletin when using this refrigerant.

Nota : Tecumseh se réserve le droit de modifier les informations contenues dans ce document sans préavis.

Note : Tecumseh reserves the right to change information contained in this document without notification.

© 2021 Tecumseh Products Company
All rights reserved