

Compresseur / Compressor  
Code tension / Voltage code : F

# CAE2417Z

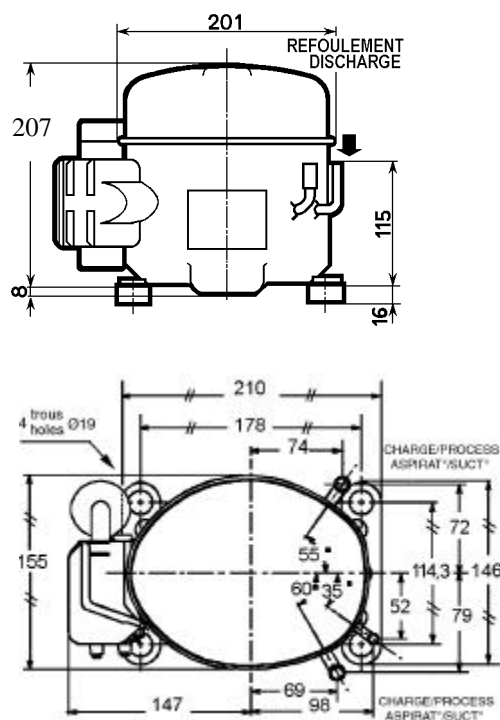
Froid commercial négatif (BP)  
Low back pressure commercial application

220-240V / 50Hz - 1~

R404A

N° 123ES-F - ind b

Conditions <i>Conditions</i>	fréquence <i>frequency</i>	Prod frigorifique nominale / <i>nominal refrigerating capacity</i>			Puis. sonore <i>Sound level</i>
		Watts	Kcal/h	BTU/h	
Standard	50 Hz	454	390	1548	ISO 3745 / ISO 3743-1  54 dBA
Cecomaf	50 Hz	301			



**Cylindrée / Displacement :** 11.3 cm<sup>3</sup>  
**Poids net / Net weight :** 13 Kg  
**Charge en huile / Oil charge :** 350 cm<sup>3</sup>  
**Type d'huile / Oil type :** P.O.E /  
**Détente / Expansion device :** Capillaire/Détendeur  
 Capillary/Exp° valve  
**Refroidissement / Cooling :** Ventilé / Forced

**Résistance à 20° C / Windings resistances at 20° C**  
 Phase princ. / *Main Winding :* 4.5 Ohms  
 aux. / *Auxiliary Winding :* 20.8 Ohms

**Intensité / Current**  
 nom. / *Rated current RLA :* 2.7 A  
 max. / *Max current :* 3.4 A  
 dém. / *Start current LRA :* 17 A

**Ap. Electrique / Electrical equipment :** CSIR

**Protecteur / Overload :** MSP36AMK  
 Temporisation / *Time Check :* 7.5s - 14s / 10.3 A  
 T° ouverture / *Opening temp. :* 105° C  
 fermeture / *Closing temp. :* 61° C  
 Option / *optional :* T0431

**Relais Intensité / Current relay :** 9660A-\*\*\*-158  
 enclenchement / *Pick up :* 9,15A  
 déclenchement / *Drop out :* 7,7A  
 Option / *optional :* MTRP0030

**Condensateur dém. / Start capacitor :** 50 µF / 260 V

Pour conduites Æ ext / For tubing O.D.

Aspiration <i>Suction</i>	Refolement <i>Discharge</i>	Charge <i>Process</i>
9.5 (3/8")	6.35 (1/4")	9.5 (3/8")

Les caractéristiques données dans cette fiche technique peuvent évoluer sans avis préalable, avec les améliorations que 'TECUMSEH EUROPE' entend toujours apporter à sa production.  
 'TECUMSEH EUROPE', in a constant endeavour to improve its products reserves the right to change any information contained in this leaflet without prior warning.



<b>CAE2417Z</b>	Tension F : 220 - 240V 1~ 50 Hz	<b>R404A</b>	<b>N°123ES-F</b>	<b>Ind b</b>
-----------------	---------------------------------	--------------	------------------	--------------

Les performances sont données dans les <b>conditions Standard TE</b> :	Gaz aspirés :	32°C
	Temp. liquide :	32°C
The performance data are in <b>Standard TE conditions</b> :	Return gas :	32°C
	Liquid Temp. :	32°C

© Tecumseh Europe

<b>50 Hz R404A</b>									
4   T condensation	5   T évaporation	(°C)	<b>-40</b>	<b>-35</b>	<b>-30</b>	<b>-25</b>	<b>-20</b>	<b>-15</b>	<b>-10</b>
<b>40</b>	1   P frigorifique	(W)		213	341	484	641	813	999
	2   P absorbée	(W)		271	305	348	398	456	521
	3   I absorbée	(A)		2.37	2.43	2.52	2.65	2.81	3.01
<b>50</b>	1   P frigorifique	(W)			296	430	579	744	924
	2   P absorbée	(W)			298	353	416	487	565
	3   I absorbée	(A)			2.45	2.58	2.74	2.93	3.15
<b>55</b>	1   P frigorifique	(W)			273	403	548	709	886
	2   P absorbée	(W)			294	356	426	502	587
	3   I absorbée	(A)			2.46	2.61	2.79	2.99	3.22
<b>60</b>	1   P frigorifique	(W)				376	517	675	848
	2   P absorbée	(W)				359	435	518	608
	3   I absorbée	(A)				2.64	2.84	3.05	3.29

1 = refrigerating capacity      2 = watt input      3 = current      4 = condensing temperature      5 = evaporating temperature

Nota : Les caractéristiques données dans cette fiche technique peuvent évoluer sans avis préalable, avec les améliorations que "TECUMSEH EUROPE" entend toujours apporter à sa production.

Note : "TECUMSEH EUROPE", in a constant endeavour to improve its products reserves the right to change any information contained in this leaflet without prior warning.