

Compresseur / Compressor

Code tension / Voltage code : F

CAE2420Z

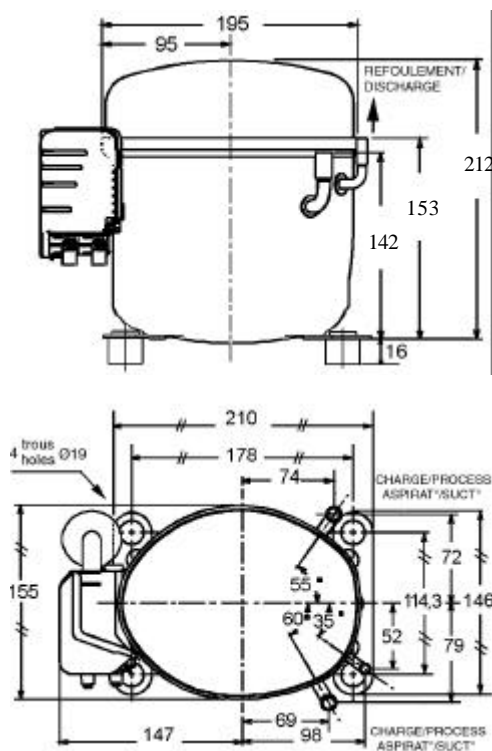
Froid commercial négatif (BP)
Low back pressure commercial application

220-240V / 50Hz - 1~

R404A

N° 123JS-F - ind e

Conditions <i>Conditions</i>	fréquence <i>frequency</i>	Prod frigorifique nominale / <i>nominal refrigerating capacity</i>			Puis. sonore <i>Sound level</i>
		Watts	Kcal/h	BTU/h	
Standard	50 Hz	547	470	1865	ISO 3745 / ISO 3743-1 55 dBA
Cecomaf	50 Hz	366			



Cylindrée / Displacement : 12.6 cm³
Poids net / Net weight : 13 Kg
Charge en huile / Oil charge : 350 cm³
Type d'huile / Oil type : P.O.E /
Détente / Expansion device : Capillaire/Détendeur
 Capillary/Exp° valve
Refroidissement / Cooling : Ventilé / Forced

Résistance à 20° C / Windings resistances at 20° C

Phase princ. / *Main Winding :* 4 Ohms
 aux. / *Auxiliary Winding :* 19.1 Ohms

Intensité / Current

nom. / *Rated current RLA :* 3.1 A
 max. / *Max current :* 4.4 A
 dém. / *Start current LRA :* 18 A

Ap. Electrique / Electrical equipment : CSIR

Protecteur / Overload:

MST28AMK
 Temporisation / *Time Check :* 7.5s - 14s / 10.8 A
 T° ouverture / *Opening temp. :* 105° C
 fermeture / *Closing temp. :* 61° C
 Option / *optional :* T0420

Relais Intensité / Current relay :

MTRP0030
 enclenchement / *Pick up :* 9,15A
 déclenchement / *Drop out :* 7,7A
 Option / *optional :*

Condensateur dém. / Start capacitor: 64 µF / 260 V

Pour conduites Æ ext / *For tubing O.D.*

Aspiration <i>Suction</i>	Refolement <i>Discharge</i>	Charge <i>Process</i>
9.5 (3/8")	6.35 (1/4")	9.5 (3/8")

Les caractéristiques données dans cette fiche technique peuvent évoluer sans avis préalable, avec les améliorations que 'TECUMSEH EUROPE' entend toujours apporter à sa production.
 'TECUMSEH EUROPE', in a constant endeavour to improve its products reserves the right to change any information contained in this leaflet without prior warning.



CAE2420Z	Tension F : 220 - 240V 1~ 50 Hz	R404A	N°123JS-F	Ind e
-----------------	---------------------------------	--------------	------------------	--------------

Les performances sont données dans les conditions Standard TE :	Gaz aspirés :	32°C
	Temp. liquide :	32°C
The performance data are in Standard TE conditions :	Return gas :	32°C
	Liquid Temp. :	32°C

50 Hz R404A									
4 T condensation	5 T évaporation	(°C)	-40	-35	-30	-25	-20	-15	-10
40	1 P frigorifique	(W)		359	476	617	781	969	1180
	2 P absorbée	(W)		412	438	471	512	561	618
	3 I absorbée	(A)		3.02	3.04	3.11	3.24	3.42	3.66
50	1 P frigorifique	(W)			395	535	695	877	1079
	2 P absorbée	(W)			405	461	521	586	656
	3 I absorbée	(A)			3	3.14	3.32	3.54	3.81
55	1 P frigorifique	(W)			350	490	650	829	1027
	2 P absorbée	(W)			388	455	525	599	675
	3 I absorbée	(A)			2.98	3.15	3.35	3.6	3.88
60	1 P frigorifique	(W)				447	606	783	978
	2 P absorbée	(W)				450	530	611	694
	3 I absorbée	(A)				3.16	3.39	3.66	3.95

1 = refrigerating capacity 2 = watt input 3 = current 4 = condensing temperature 5 = evaporating temperature

Nota : Les caractéristiques données dans cette fiche technique peuvent évoluer sans avis préalable, avec les améliorations que "TECUMSEH EUROPE" entend toujours apporter à sa production.

Note : "TECUMSEH EUROPE", in a constant endeavour to improve its products reserves the right to change any information contained in this leaflet without prior warning.