



Compressor
Voltage Code : TZ

TAJ2446Z-TZ

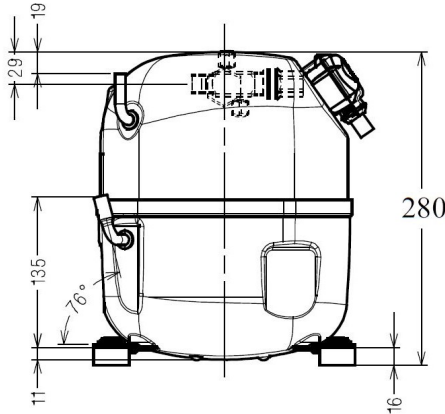
Low Temp. Commercial (BP)

400V 3~ 50Hz / 440V 3~ 60 Hz

R452A / R404A / R448A / R449A

AJ2433Z-TZ1B

Conditions	Frequency	Nominal Cooling Capacity		Sound Power ISO3745 / ISO 3743-1
		Watts	BTU/h	
EN12900 / R452A	50 Hz / 60 Hz	549 / 659	1873 / 2247	57 dBA
EN12900 / R404A	50 Hz / 60 Hz	597 / 716	2035 / 2441	57 dBA
EN12900 / R448A	50 Hz / 60 Hz	464 / 557	1583 / 1899	57 dBA
EN12900 / R449A	50 Hz / 60 Hz	464 / 557	1583 / 1899	57 dBA



Displacement (cc)	26,2
Net Weight (Kg)	21.9
Oil Quantity (cc)	475.0
Oil Type	Polyolester
Expansion Device	Capillary_Tube/Expansion_Valve
Cooling	Fan
Main Winding (Ohm)	15.5
Current	
RLA (A)	1.5 1.6
MCC (A)	3.1 3.4
LRA (A)	13.4 13.2
Electrical Equipment	TRI
Overload	Interne
Refrigerating connection for OD	
Suction Tube	12.7 (1/2")
Discharge Tube	7.9 (5/16")
Process Tube	6.35 (1/4")

* EN12900 : T°Cond. 40.0°C / T°Evap. -35.0°C / T°Return gas temp.. 20.0°C
T°Subcooling. 0.0K

Certificates :



Note : Tecumseh reserves the right to change information contained in this document without notification.



Tecumseh

TAJ2446Z-TZ	Tension TZ : 400V 3~ 50Hz / 440V 3~ 60 Hz
--------------------	--

Les performances sont données dans les conditions EN12900 :	Gaz aspirés :	20.0 °C
Condition Dew	Sous refroidissement :	0.0 K
The performance data are in EN12900 conditions :	Return gas :	20.0 °C
Dew Condition	Subcooling :	0.0 K

50 Hz R452A									
N°1081									
4 T condensation	5 T évaporation	(°C)	-40	-35	-30	-25	-20	-15	-10
30	1 P frigorifique	(Watt)	503	708	958	1259	1616	2035	2522
	2 P absorbée	(W)	453	539	626	712	798	883	967
	3 I absorbée	(A)	1.03	1.12	1.22	1.33	1.45	1.59	1.73
40	1 P frigorifique	(Watt)	371	549	765	1023	1331	1693	2117
	2 P absorbée	(W)	431	536	642	749	856	963	1070
	3 I absorbée	(A)	1.00	1.12	1.24	1.38	1.53	1.69	1.86
50	1 P frigorifique	(Watt)		399	578	793	1049	1354	1712
	2 P absorbée	(W)		512	638	766	895	1025	1156
	3 I absorbée	(A)		1.10	1.25	1.41	1.59	1.77	1.97
60	1 P frigorifique	(Watt)				576	780	1024	1315
	2 P absorbée	(W)				760	912	1066	1222
	3 I absorbée	(A)				1.42	1.62	1.83	2.04

60 Hz R452A									
N°1081									
4 T condensation	5 T évaporation	(°C)	-40	-35	-30	-25	-20	-15	-10
30	1 P frigorifique	(Watt)	594	832	1124	1475	1894	2386	2958
	2 P absorbée	(W)	536	639	744	853	967	1087	1214
	3 I absorbée	(A)	1.02	1.13	1.25	1.38	1.54	1.71	1.89
40	1 P frigorifique	(Watt)	451	659	912	1216	1580	2009	2511
	2 P absorbée	(W)	512	636	762	893	1029	1172	1322
	3 I absorbée	(A)	0.99	1.13	1.28	1.44	1.62	1.81	2.02
50	1 P frigorifique	(Watt)		488	698	952	1256	1618	2045
	2 P absorbée	(W)		608	756	909	1068	1234	1409
	3 I absorbée	(A)		1.10	1.28	1.47	1.67	1.89	2.12
60	1 P frigorifique	(Watt)				694	935	1226	1573
	2 P absorbée	(W)				901	1083	1273	1472
	3 I absorbée	(A)				1.47	1.70	1.94	2.19

1 = cooling capacity 2 = power input 3 = current 4 = condensing temperature 5 = evaporating temperature

Nota : Tecumseh se réserve le droit de modifier les informations contenues dans ce document sans préavis.
Note : Tecumseh reserves the right to change information contained in this document without notification.

© 2021 Tecumseh Products Company
All rights reserved



Tecumseh

TAJ2446Z-TZ	Tension TZ : 400V 3~ 50Hz / 440V 3~ 60 Hz
--------------------	--

Les performances sont données dans les **conditions EN12900** :
 Condition Dew
 The performance data are in **EN12900 conditions** :
 Dew Condition

Gaz aspirés : 20.0 °C
 Sous refroidissement : 0.0 K
 Return gas : 20.0 °C
 Subcooling : 0.0 K

50 Hz R404A									
N°124NU-TZ									
4 T condensation	5 T évaporation	(°C)	-40	-35	-30	-25	-20	-15	-10
30	1 P frigorifique	(Watt)	551	770	1033	1345	1712	2138	2626
	2 P absorbée	(W)	485	579	672	763	851	937	1018
	3 I absorbée	(A)	1.11	1.20	1.31	1.42	1.55	1.68	1.83
40	1 P frigorifique	(Watt)	410	597	821	1086	1397	1759	2176
	2 P absorbée	(W)	470	581	692	803	913	1021	1128
	3 I absorbée	(A)	1.09	1.21	1.34	1.48	1.63	1.79	1.96
50	1 P frigorifique	(Watt)		434	620	838	1094	1393	1740
	2 P absorbée	(W)		562	693	825	957	1090	1222
	3 I absorbée	(A)		1.20	1.36	1.52	1.70	1.88	2.08
60	1 P frigorifique	(Watt)			431	603	806	1042	1318
	2 P absorbée	(W)			670	824	981	1139	1298
	3 I absorbée	(A)			1.35	1.54	1.74	1.95	2.17

60 Hz R404A									
N°124NU-TZ									
4 T condensation	5 T évaporation	(°C)	-40	-35	-30	-25	-20	-15	-10
30	1 P frigorifique	(Watt)	652	905	1211	1577	2007	2506	3080
	2 P absorbée	(W)	574	686	799	914	1031	1153	1278
	3 I absorbée	(A)	1.09	1.21	1.34	1.48	1.64	1.81	1.99
40	1 P frigorifique	(Watt)	498	716	978	1291	1659	2087	2582
	2 P absorbée	(W)	558	689	821	958	1098	1243	1393
	3 I absorbée	(A)	1.08	1.22	1.38	1.54	1.73	1.92	2.13
50	1 P frigorifique	(Watt)		532	748	1006	1310	1666	2078
	2 P absorbée	(W)		667	821	979	1142	1312	1489
	3 I absorbée	(A)		1.21	1.39	1.58	1.79	2.01	2.24
60	1 P frigorifique	(Watt)			526	727	966	1247	1576
	2 P absorbée	(W)			797	978	1165	1360	1563
	3 I absorbée	(A)			1.37	1.59	1.82	2.07	2.33

1 = cooling capacity 2 = power input 3 = current 4 = condensing temperature 5 = evaporating temperature

Nota : Tecumseh se réserve le droit de modifier les informations contenues dans ce document sans préavis.

Note : Tecumseh reserves the right to change information contained in this document without notification.

© 2021 Tecumseh Products Company
All rights reserved



Tecumseh

TAJ2446Z-TZ	Tension TZ : 400V 3~ 50Hz / 440V 3~ 60 Hz
--------------------	--

Les performances sont données dans les conditions EN12900 :	Gaz aspirés :	20.0 °C
Condition Dew	Sous refroidissement :	0.0 K
The performance data are in EN12900 conditions :	Return gas :	20.0 °C
Dew Condition	Subcooling :	0.0 K

50 Hz R448A (*)								
N°2743								
4 T condensation	5 T évaporation	(°C)	-35	-30	-25	-20	-15	-10
30	1 P frigorifique	(Watt)	600	846	1146	1505	1930	2427
	2 P absorbée	(W)	500	586	671	755	837	918
	3 I absorbée	(A)	1.04	1.14	1.25	1.37	1.50	1.65
40	1 P frigorifique	(Watt)	464	675	932	1243	1612	2045
	2 P absorbée	(W)	504	607	709	811	913	1013
	3 I absorbée	(A)	1.05	1.18	1.31	1.45	1.60	1.76
50	1 P frigorifique	(Watt)	341	519	736	1000	1316	1689
	2 P absorbée	(W)	486	609	732	855	977	1100
	3 I absorbée	(A)	1.04	1.19	1.35	1.51	1.69	1.87
60	1 P frigorifique	(Watt)			566	786	1052	1368
	2 P absorbée	(W)			731	878	1025	1172
	3 I absorbée	(A)			1.37	1.56	1.76	1.96

60 Hz R448A (*)								
N°2743								
4 T condensation	5 T évaporation	(°C)	-35	-30	-25	-20	-15	-10
30	1 P frigorifique	(Watt)	705	992	1343	1765	2263	2846
	2 P absorbée	(W)	593	697	804	915	1031	1153
	3 I absorbée	(A)	1.04	1.17	1.30	1.45	1.62	1.80
40	1 P frigorifique	(Watt)	557	804	1108	1475	1912	2426
	2 P absorbée	(W)	597	720	846	975	1110	1251
	3 I absorbée	(A)	1.06	1.21	1.36	1.53	1.72	1.91
50	1 P frigorifique	(Watt)	418	626	884	1197	1573	2018
	2 P absorbée	(W)	577	721	868	1020	1176	1339
	3 I absorbée	(A)	1.04	1.22	1.40	1.60	1.80	2.02
60	1 P frigorifique	(Watt)			682	943	1259	1636
	2 P absorbée	(W)			867	1043	1224	1412
	3 I absorbée	(A)			1.41	1.63	1.86	2.10

1 = cooling capacity 2 = power input 3 = current 4 = condensing temperature 5 = evaporating temperature

(*) Veuillez vous référer strictement aux Recommandations d'Utilisation et Bulletins Marketing Tecumseh du fait de la température de reflux élevée pour les applications LBP.
 (*) Due to very high discharge temperature especially on LBP conditions, please strictly refer to Tecumseh Guidelines & Marketing Bulletin when using this refrigerant.

Nota : Tecumseh se réserve le droit de modifier les informations contenues dans ce document sans préavis.
Note : Tecumseh reserves the right to change information contained in this document without notification.

© 2021 Tecumseh Products Company
All rights reserved



Tecumseh

TAJ2446Z-TZ	Tension TZ : 400V 3~ 50Hz / 440V 3~ 60 Hz
--------------------	--

Les performances sont données dans les conditions EN12900 :	Gaz aspirés :	20.0 °C
Condition Dew	Sous refroidissement :	0.0 K
The performance data are in EN12900 conditions :	Return gas :	20.0 °C
Dew Condition	Subcooling :	0.0 K

50 Hz R449A (*)								
N°1190								
4 T condensation	5 T évaporation	(°C)	-35	-30	-25	-20	-15	-10
30	1 P frigorifique	(Watt)	600	846	1146	1505	1930	2427
	2 P absorbée	(W)	500	586	671	755	837	918
	3 I absorbée	(A)	1.04	1.14	1.25	1.37	1.50	1.65
40	1 P frigorifique	(Watt)	464	675	932	1243	1612	2045
	2 P absorbée	(W)	504	607	709	811	913	1013
	3 I absorbée	(A)	1.05	1.18	1.31	1.45	1.60	1.76
50	1 P frigorifique	(Watt)	341	519	736	1000	1316	1689
	2 P absorbée	(W)	486	609	732	855	977	1100
	3 I absorbée	(A)	1.04	1.19	1.35	1.51	1.69	1.87
60	1 P frigorifique	(Watt)			566	786	1052	1368
	2 P absorbée	(W)			731	878	1025	1172
	3 I absorbée	(A)			1.37	1.56	1.76	1.96

60 Hz R449A (*)								
N°1190								
4 T condensation	5 T évaporation	(°C)	-35	-30	-25	-20	-15	-10
30	1 P frigorifique	(Watt)	705	992	1343	1765	2263	2846
	2 P absorbée	(W)	593	697	804	915	1031	1153
	3 I absorbée	(A)	1.04	1.17	1.30	1.45	1.62	1.80
40	1 P frigorifique	(Watt)	557	804	1108	1475	1912	2426
	2 P absorbée	(W)	597	720	846	975	1110	1251
	3 I absorbée	(A)	1.06	1.21	1.36	1.53	1.72	1.91
50	1 P frigorifique	(Watt)	418	626	884	1197	1573	2018
	2 P absorbée	(W)	577	721	868	1020	1176	1339
	3 I absorbée	(A)	1.04	1.22	1.40	1.60	1.80	2.02
60	1 P frigorifique	(Watt)			682	943	1259	1636
	2 P absorbée	(W)			867	1043	1224	1412
	3 I absorbée	(A)			1.41	1.63	1.86	2.10

1 = cooling capacity 2 = power input 3 = current 4 = condensing temperature 5 = evaporating temperature

(*) Veuillez vous référer strictement aux Recommandations d'Utilisation et Bulletins Marketing Tecumseh du fait de la température de refoulement élevée pour les applications LBP.
 (*) Due to very high discharge temperature especially on LBP conditions, please strictly refer to Tecumseh Guidelines & Marketing Bulletin when using this refrigerant.

Nota : Tecumseh se réserve le droit de modifier les informations contenues dans ce document sans préavis.

Note : Tecumseh reserves the right to change information contained in this document without notification.

© 2021 Tecumseh Products Company
All rights reserved