



Tecumseh

Compresseur
Code Tension : FZ

AE2410Z-FZ1A

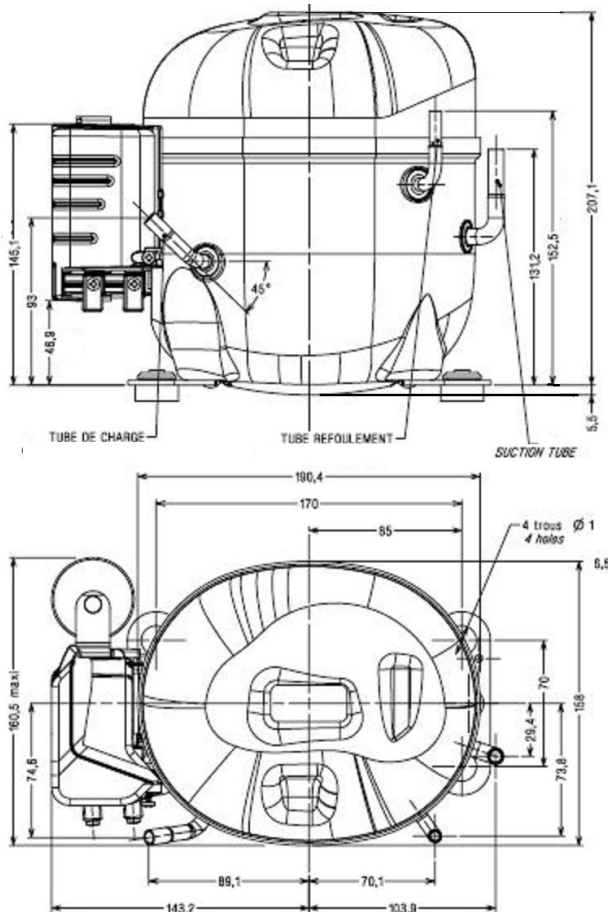
Froid Commercial Négatif (BP)

220 - 240V 1~ 50 Hz

R452A / R404A / R448A / R449A

AE2410Z-FZ1A

Conditions	Fréquence	Puissance Frigorifique Nominale		Puissance sonore ISO3745 / ISO 3743-1
		Watts	BTU/h	
EN12900 / R452A	50 Hz	110	375	49 dBA
EN12900 / R404A	50 Hz	120	410	49 dBA
EN12900 / R448A	50 Hz	102	348	49 dBA
EN12900 / R449A	50 Hz	102	348	49 dBA



Cylindrée (cc)	5.02
Poids Net (Kg)	10.3
Quantité d'huile (cc)	280.0
Type d'huile	P.O.E
Détente	Capillaire/Détendeur
Refroidissement	Ventilé
Phase Principale (Ohm)	11.8
Phase Auxiliaire (Ohm)	15.6

Intensité	
Nominale (A)	1.4
Maximale (A)	2.5
Démarrage (A)	11.4

Type Appareillage Electrique CSIR

Protecteur	MSP61AMK
Temporisation	7.5s - 14s / 7.8 A
T° Ouverture	105° C
T° Fermeture	61° C
Optionel	T0318

Condensateur de Démarrage 72 µF / 250 V

Relais Intensité	MTRP0046
Enclenchement	4,65A
Déclenchement	3,95A

Raccordement Frigorifique pour

Ø Tube d'Aspiration	6.35 (1/4")
Ø Tube de Refoulement	4.76 (3/16")
Ø Tube de Charge	6.35 (1/4")

* EN12900 : T°Cond. 40.0°C / T°Evap. -35.0°C / T°Gaz Aspirés. 20.0°C
T°Sous-refroidissement. 0.0K

Homologations :



Nota : Tecumseh se réserve le droit de modifier les informations contenues dans ce document sans préavis.



Tecumseh

AE2410Z-FZ1A	Tension FZ : 220 - 240V 1~ 50 Hz
---------------------	---

Les performances sont données dans les conditions EN12900 :	Gaz aspirés :	20.0 °C
Condition Dew	Sous refroidissement :	0.0 K
The performance data are in EN12900 conditions :	Return gas :	20.0 °C
Dew Condition	Subcooling :	0.0 K

© 2018 Tecumseh Products Company
All rights reserved

50 Hz R452A

N°1040

4 T condensation	5 T évaporation	(°C)	-40	-35	-30	-25	-20	-15	-10
30	1 P frigorifique	(Watt)	93.1	135	187	250	324	410	510
	2 P absorbée	(W)	126	143	160	176	190	202	211
	3 I absorbée	(A)	1.13	1.17	1.22	1.27	1.31	1.35	1.38
40	1 P frigorifique	(Watt)	71.2	110	156	212	277	354	443
	2 P absorbée	(W)	126	145	164	183	201	217	231
	3 I absorbée	(A)	1.12	1.17	1.23	1.28	1.34	1.38	1.43
50	1 P frigorifique	(Watt)		81.2	121	168	223	288	364
	2 P absorbée	(W)		144	165	187	208	227	246
	3 I absorbée	(A)		1.17	1.23	1.29	1.35	1.41	1.46
60	1 P frigorifique	(Watt)				120	163	215	276
	2 P absorbée	(W)				188	212	235	257
	3 I absorbée	(A)				1.29	1.35	1.42	1.48

50 Hz R404A



N°122DS-FZ

4 T condensation	5 T évaporation	(°C)	-40	-35	-30	-25	-20	-15	-10
30	1 P frigorifique	(Watt)	103	148	203	267	342	429	529
	2 P absorbée	(W)	137	153	169	185	199	213	226
	3 I absorbée	(A)	1.23	1.26	1.29	1.33	1.37	1.42	1.47
40	1 P frigorifique	(Watt)	79.2	120	168	225	291	368	456
	2 P absorbée	(W)	137	156	175	195	214	233	252
	3 I absorbée	(A)	1.21	1.26	1.31	1.37	1.43	1.49	1.56
50	1 P frigorifique	(Watt)		88.7	130	177	232	297	370
	2 P absorbée	(W)		154	177	201	225	250	274
	3 I absorbée	(A)		1.25	1.32	1.39	1.46	1.55	1.63
60	1 P frigorifique	(Watt)			89.0	126	169	219	277
	2 P absorbée	(W)			177	205	233	263	293
	3 I absorbée	(A)			1.31	1.40	1.49	1.59	1.69

1 = cooling capacity 2 = power input 3 = current 4 = condensing temperature 5 = evaporating temperature

Nota : Tecumseh se réserve le droit de modifier les informations contenues dans ce document sans préavis.

Note : Tecumseh reserves the right to change information contained in this document without notification.



Tecumseh

AE2410Z-FZ1A	Tension FZ : 220 - 240V 1~ 50 Hz
---------------------	---

Les performances sont données dans les conditions EN12900 :	Gaz aspirés :	20.0 °C
Condition Dew	Sous refroidissement :	0.0 K
The performance data are in EN12900 conditions :	Return gas :	20.0 °C
Dew Condition	Subcooling :	0.0 K

© 2018 Tecumseh Products Company
All rights reserved

50 Hz R448A (*)

N°2723

4 T condensation	5 T évaporation	(°C)	-40	-35	-30	-25	-20	-15	-10
30	1 P frigorifique	(Watt)	83.6	127	179	243	318	405	507
	2 P absorbée	(W)	127	142	156	171	185	201	218
	3 I absorbée	(A)	1.14	1.16	1.19	1.23	1.28	1.34	1.42
40	1 P frigorifique	(Watt)	63.3	102	149	205	272	350	440
	2 P absorbée	(W)	126	145	164	183	203	225	247
	3 I absorbée	(A)	1.12	1.17	1.23	1.28	1.35	1.43	1.53
50	1 P frigorifique	(Watt)		76.2	116	164	221	288	366
	2 P absorbée	(W)		143	167	192	218	246	275
	3 I absorbée	(A)		1.16	1.24	1.33	1.42	1.52	1.64
60	1 P frigorifique	(Watt)				124	170	225	289
	2 P absorbée	(W)				197	230	264	302
	3 I absorbée	(A)				1.34	1.47	1.60	1.74

50 Hz R449A (*)

N°1148

4 T condensation	5 T évaporation	(°C)	-40	-35	-30	-25	-20	-15	-10
30	1 P frigorifique	(Watt)	83.6	127	179	243	318	405	507
	2 P absorbée	(W)	127	142	156	171	185	201	218
	3 I absorbée	(A)	1.14	1.16	1.19	1.23	1.28	1.34	1.42
40	1 P frigorifique	(Watt)	63.3	102	149	205	272	350	440
	2 P absorbée	(W)	126	145	164	183	203	225	247
	3 I absorbée	(A)	1.12	1.17	1.23	1.28	1.35	1.43	1.53
50	1 P frigorifique	(Watt)		76.2	116	164	221	288	366
	2 P absorbée	(W)		143	167	192	218	246	275
	3 I absorbée	(A)		1.16	1.24	1.33	1.42	1.52	1.64
60	1 P frigorifique	(Watt)				124	170	225	289
	2 P absorbée	(W)				197	230	264	302
	3 I absorbée	(A)				1.34	1.47	1.60	1.74

1 = cooling capacity 2 = power input 3 = current 4 = condensing temperature 5 = evaporating temperature

(*) Veuillez vous référer strictement aux Recommandations d'Utilisation et Bulletins Marketing Tecumseh du fait de la température de reflux élevée pour les applications LBP.

(*) Due to very high discharge temperature especially on LBP conditions, please strictly refer to Tecumseh Guidelines & Marketing Bulletin when using this refrigerant.

Nota : Tecumseh se réserve le droit de modifier les informations contenues dans ce document sans préavis.

Note : Tecumseh reserves the right to change information contained in this document without notification.