

Compresseur / Compressor
Code tension / Voltage code : F

CAE4440Y

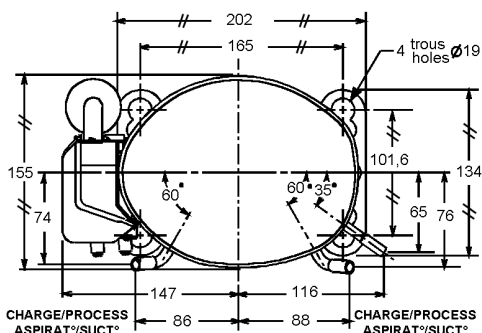
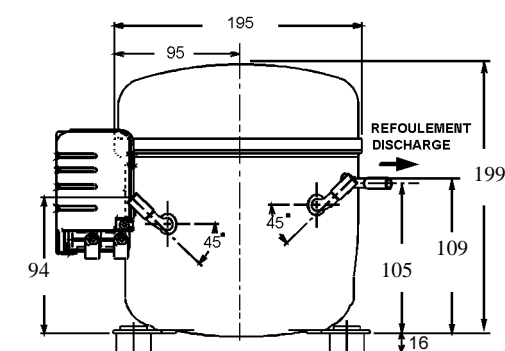
Froid commercial et industriel positif (HP)
Commercial & industrial application (HBP)

220-240V / 50Hz - 1~

R134a

N° 213GS-F - ind e

Conditions <i>Conditions</i>	fréquence <i>frequency</i>	Prod frigorifique nominale / <i>nominal refrigerating capacity</i>			Puis. sonore <i>Sound level</i>
		Watts	Kcal/h	BTU/h	
Standard	50 Hz	1026	882	3499	ISO 3745 / ISO 3743-1 55 dBA
Cecomaf	50 Hz	907			



Cylindrée / Displacement : 12 cm³
Poids net / Net weight : 11.3 Kg
Charge en huile / Oil charge : 250 cm³
Type d'huile / Oil type : P.O.E /
Détente / Expansion device : Capillaire/Détendeur
 Capillaire/Exp° valve
Refroidissement / Cooling : Ventilé / Forced

Résistance à 20° C / Windings resistances at 20° C
 Phase princ. / *Main Winding :* 5 Ohms
 aux. / *Auxiliary Winding :* 26 Ohms

Intensité / Current
 nom. / *Rated current RLA :* 3 A
 max. / *Max current :* 4 A
 dém. / *Start current LRA :* 15 A

Ap. Electrique / Electrical equipment : CSIR

Protecteur / Overload : MSP36AMK
 Temporisation / *Time Check :* 7.5s - 14s / 10.3 A
 T° ouverture / *Opening temp. :* 105° C
 fermeture / *Closing temp. :* 61° C
 Option / *optional :* T0431

Relais Intensité / Current relay : MTRP0012
 enclenchement / *Pick up :* 8,5A
 déclenchement / *Drop out :* 7,15A
 Option / *optional :*

Condensateur dém. / Start capacitor : 72 µF / 250 V

Pour conduites Ø ext / *For tubing O.D.*

Aspiration <i>Suction</i>	Refolement <i>Discharge</i>	Charge <i>Process</i>
7.9 (5/16")	6.35 (1/4")	7.9 (5/16")

Les caractéristiques données dans cette fiche technique peuvent évoluer sans avis préalable, avec les améliorations que 'TECUMSEH EUROPE' entend toujours apporter à sa production.
 'TECUMSEH EUROPE', in a constant endeavour to improve its products reserves the right to change any information contained in this leaflet without prior warning.



CAE4440Y	Tension F : 220 - 240V 1~ 50 Hz	R134a	N°213GS-F	Ind e
-----------------	--	--------------	------------------	--------------

Les performances sont données dans les conditions Standard TE :	Surchauffe :	11°K
	Sous refroidissement :	8.3°K
The performance data are in Standard TE conditions :	Superheat :	11°K
	Subcooling :	8.3°K

50 Hz R134a											
4 T condensation	5 T évaporation	(°C)	-25	-20	-15	-10	-5	0	5	10	15
40	1 P frigorifique	(W)	270	341	445	583	754	958	1196	1467	1772
	2 P absorbée	(W)	224	265	303	338	369	397	422	443	462
	3 I absorbée	(A)	2.33	2.38	2.43	2.48	2.54	2.61	2.68	2.76	2.84
50	1 P frigorifique	(W)		263	352	471	621	801	1012	1253	1525
	2 P absorbée	(W)		263	305	346	385	423	459	494	527
	3 I absorbée	(A)		2.37	2.43	2.51	2.61	2.71	2.84	2.97	3.12
55	1 P frigorifique	(W)			306	416	555	723	920	1146	1401
	2 P absorbée	(W)			306	350	394	436	478	520	560
	3 I absorbée	(A)			2.44	2.53	2.64	2.77	2.91	3.08	3.26
60	1 P frigorifique	(W)			259	360	488	644	828	1039	1277
	2 P absorbée	(W)			307	354	402	449	497	545	593
	3 I absorbée	(A)			2.44	2.54	2.67	2.82	2.99	3.18	3.4
1 = refrigerating capacity 2 = watt input 3 = current 4 = condensing temperature 5 = evaporating temperature											

Nota : Les caractéristiques données dans cette fiche technique peuvent évoluer sans avis préalable, avec les améliorations que "TECUMSEH EUROPE" entend toujours apporter à sa production.

Note : "TECUMSEH EUROPE", in a constant endeavour to improve its products reserves the right to change any information contained in this leaflet without prior warning.